



TEGNINGSMATERIALE

JANUAR 2022

Udgave 1.0

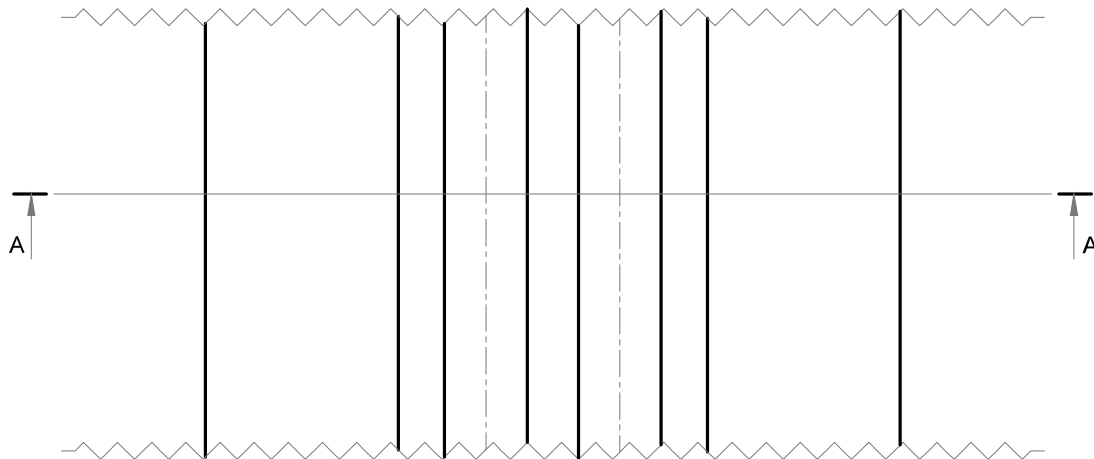
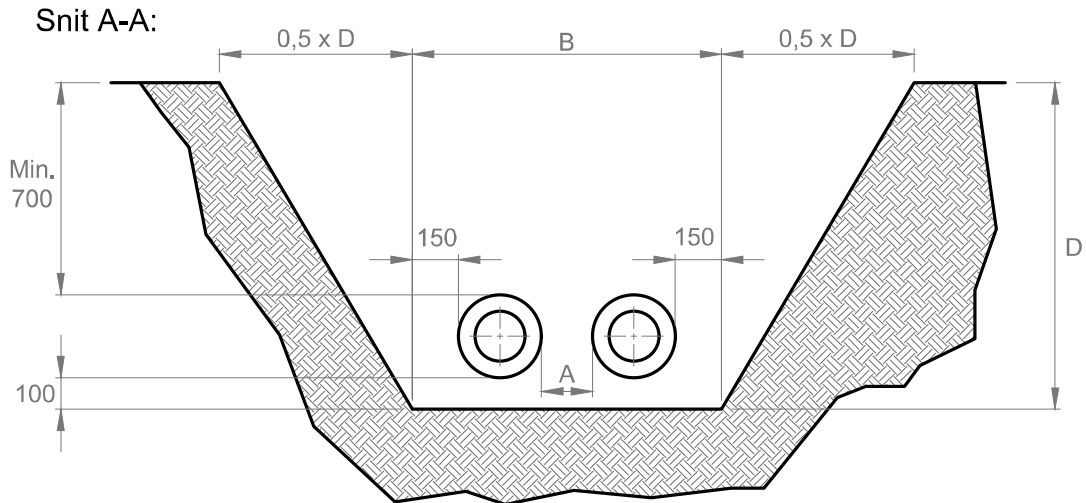
Kredsløb
Fjernvarme
A/S

Indhold

1. UDGRAVNING/TILFYLDNINGSPROFILER	5
1.2.A Udgravningsprofil – Enkeltrør, serie 2	5
1.2.B Udgravningsprofil – Enkeltrør, serie 3	6
1.4 Udgravningsprofil – Twin-/dobbeltrør, serie 2	7
1.6.A Udgravningsprofil svejse-/muffehul - Enkeltrør, serie 2	8
1.6.B Udgravningsprofil svejse-/muffehul - Enkeltrør, serie 3	9
1.8 Udgravningsprofil svejse-/muffehul - Twin-/dobbeltrør, serie 2	10
1.9.A Udgravningsprofil for kompensator eller muffe - Enkeltrør - Transmission	11
1.9.B Udgravningsprofil for fastspændinger - Enkeltrør - Transmission	12
1.9.C Udgravningsprofil med gravekasse for kompensator eller muffe - Enkeltrør - Transmission	13
1.9.D Udgravningsprofil med gravekasse for fastspændinger - Enkeltrør - Transmission	14
1.10 Tilfyldningsprofil for asfaltareal - Enkeltrør	15
1.12 Tilfyldningsprofil for asfaltareal - Twin-/dobbeltrør	16
1.14 Tilfyldningsprofil for fliser, belægningssten og fortov - Enkeltrør	17
1.16 Tilfyldningsprofil for fliser, belægningssten og fortov - Twin-/dobbeltrør	18
1.18 Tilfyldningsprofil for ubefæstet areal - Enkeltrør	19
1.20 Tilfyldningsprofil for ubefæstet areal - Twin-/dobbeltrør	20
1.21 Udgravningsprofil ved husindføring - Enkeltrør	21
1.22 Udgravningsprofil ved husindføring - Twin-/dobbeltrør	22
2. UDGRAVNINGSPLANER.....	23
2.1.A Udgravningsplan for præørsafgreninger - til fastrør, lige T-stykke - Twin-/dobbeltrør til twin-/dobbeltrør	23
2.1.B Udgravningsplan for præørsafgreninger - til fleksible rør, lige T-stykke - Twin-/dobbeltrør til twin-/dobbeltrør	24
2.2.A Udgravningsplan for præørsafgreninger - til fastrør, parallelafgrening - Enkeltrør til enkeltrør	25
2.2.B Udgravningsplan for præørsafgreninger - til fleksible rør, parallelafgrening - Enkeltrør til enkeltrør	26
2.3.A Udgravningsplan for præørsafgreninger - til fastrør, parallelafgrening - Twin-/dobbeltrør til twin-/dobbeltrør	27
2.3.B Udgravningsplan for præørsafgreninger - til fleksible rør, parallelafgrening - Twin-/dobbeltrør til twin-/dobbeltrør	28
2.4.A Udgravningsplan for præørsafgreninger - til fleksible rør, parallelafgrening (kronhjort) - Twin-/dobbeltrør til enkeltrør	29
2.4.B Udgravningsplan for præørsafgreninger - til fastrør, lige afgrening -Twin-/dobbeltrør til enkeltrør	30
2.4.C Udgravningsplan for præørsafgreninger - til fleksible rør, lige afgrening - Twin-/dobbeltrør til enkeltrør	31
2.5.A Udgravningsplan for præørsafgreninger - til fastrør, afgrening med spring - Enkeltrør til enkeltrør	32
2.5.B Udgravningsplan for præørsafgreninger - til fleksible rør, afgrening med spring - Enkeltrør til enkeltrør	33
2.6.A Udgravningsplan for standardbrud - Type 1 - Enkeltrør samt svejse-/muffehul ved genetablering af stikledning	34
2.6.B Udgravningsplan for standardbrud - Type 1 - Twin-/dobbeltrør samt svejse-/muffehul ved genetablering af stikledning	35
2.6.C Udgravningsplan for standardbrud - Type 2 - Svejse-/muffehul med afgrening - Enkeltrør	36
2.7.A Udgravningsplan for svejse-/muffehul ved overgang fra enkeltrør til twin-/dobbeltrør - F-bukserør	37
2.7.B Udgravningsplan for svejse-/muffehul ved overgang fra enkeltrør til twin-/dobbeltrør el. omvendt - Y-bukserør	38
2.8.A Udgravningsplan for præørsafgrening - til stik i fleksible rør - Enkeltrør til twin-/dobbeltrør	39
2.8.B Udgravningsplan for præørsafgrening - til stik i fleksible rør - Enkeltrør til twin-/dobbeltrør	40
2.8.C Udgravningsplan for præørsafgrening - til stik i fleksible rør - Enkeltrør til twin-/dobbeltrør - F-bukserør	41
2.8.D Udgravningsplan for præørsafgrening - til stik i fleksible rør - Enkeltrør til twin-/dobbeltrør	42
2.9.A Udgravningsplan for anboringsafgreninger - til stik i fleksible rør - Enkeltrør til twin-/dobbeltrør	43
2.9.B Udgravningsplan for anboringsafgreninger - til stik i fleksible rør - Enkeltrør til twin-/dobbeltrør	44
2.9.C Udgravningsplan for anboringsafgreninger - til stik i fleksible rør - Enkeltrør til twin-/dobbeltrør	45
2.9.D Udgravningsplan for anboringsafgreninger - til stik i fleksible rør - Enkeltrør til twin-/dobbeltrør	46
2.9.E Udgravningsplan for anboringsafgreninger - til stikrør - Twin-/dobbeltrør til twin-/dobbeltrør	47

3. BRØNDE	48
3.1 Præventilbrønd ≤ ø139,7 med dræn - Enkeltrør	48
3.2 Præventilbrønd ≥ ø168,3 med dræn - Enkeltrør	49
3.3 Præventilbrønd uden mulighed for dræn - Enkeltrør	50
3.4 Præventilbrønd med dræn - Twin-/dobbeltrør	51
3.5 Præventilbrønd uden mulighed for dræn - Twin-/dobbeltrør	52
3.6.A Udgravningsplan for brøndreovering ≤ ø139,7 - Enkeltrør	53
3.6.B Udgravningsplan for brøndreovering ≥ ø168,3 - Enkeltrør	54
3.6.C Udgravningsplan for brøndreovering ≤ ø168,3 - Twin-/dobbeltrør	55
3.7 Præventilbrønde ≥ ø168,3 - Enkeltrør	56
3.8 Udskiftning af serviceventiler i præventilbrønde ≤ ø139,7 - Enkeltrør	57
3.9 Udskiftning af serviceventiler i præventilbrønde ≥ ø168,3 - Enkeltrør	58
3.10 Udskiftning af serviceventiler i præventilbrønde - Twin-/dobbeltrør	59
4. RØRINDFØRINGER	60
4.1.A Indføring af fleksible rør i hus med kælder, boring - Enkeltrør	60
4.1.B Indføring af fastrør i hus med kælder, boring - Enkeltrør	61
4.2.A Indføring af fleksible rør i hus med kælder, boring - Twin-/dobbeltrør	62
4.2.B Indføring af fastrør i hus med kælder, boring - Twin-/dobbeltrør	63
4.3.A Indføring af fastrør i hus uden kælder - Enkeltrør	64
4.3.B Indføring af fastrør i hus uden kælder - Twin-/dobbeltrør	65
4.4.A Indføring af fastrør i hus uden kælder, modtagergrav - Twin-/dobbeltrør	66
4.4.B Indføring af fastrør i hus uden kælder, modtagergrav - Twin-/dobbeltrør	67
4.5.A Indføring af fleksible rør i hus uden kælder, skråboring - Enkeltrør	68
4.5.B Indføring af fleksible rør i hus uden kælder, skråboring - Twin-/dobbeltrør	69
4.6 Indføring af fleksible rør i hus uden kælder, indstøbningsrør - Enkeltrør	70
4.7 Indføring af fleksible rør i hus til erstatning for stålflex el. sokkeltilslutning - Enkeltrør	71
4.8 Indføring af fleksible rør i hus uden kælder, indstøbningsrør - Twin-/dobbeltrør	72
4.9 Indføring af fleksible rør i hus uden kælder, indstøbningsrør - Twin-/dobbeltrør	73
4.10 Indføring af fleksible rør i hus uden kælder, indstøbningsrør - Twin-/dobbeltrør	74
4.11 Indføringsbøjning til fjernvarmestik i installationsskabe/nicher, stik på sokkel -Twin-/dobbeltrør	75
4.12 Indføringsbøjning til fjernvarmestik i installationsskabe/nicher, stik på sokkel -Twin-/dobbeltrør	76
4.13 Vandtæt murgennemføring af præisolerede rør med LINK SEAL	77
5. LASKER	78
5.1 Fiksering med lasker – Twin-/dobbeltrør	78
6. SKABE	79
6.1.A Omløbsskab- med præbøjning i fast rør - Twin-/dobbeltrør	79
6.1.B Omløbsskab- med præbøjning i fleksible rør - Twin-/dobbeltrør	80
6.2.A Omløbsskab- med præbøjning i fast rør - Enkeltrør	81
6.2.B Omløbsskab- med præbøjning i fleksible rør - Enkeltrør	82
6.3 Detektor-/Alarmskab	83
6.4 Udvendigt husindføringsskab uden måler - Fleksible rør - Enkeltrør	84
6.5 Udvendigt husindføringsskab uden måler - Fleksible rør - Twin-/dobbeltrør	85
6.6 Husindføringsskab med måler - Fleksible rør - Twin-/dobbeltrør	86
6.7 Husindføringsskab med måler - Fleksible rør - Enkeltrør	87
6.8 Husindføringsskab med måler, indmuret - Fleksible rør - Twin-/dobbeltrør	88

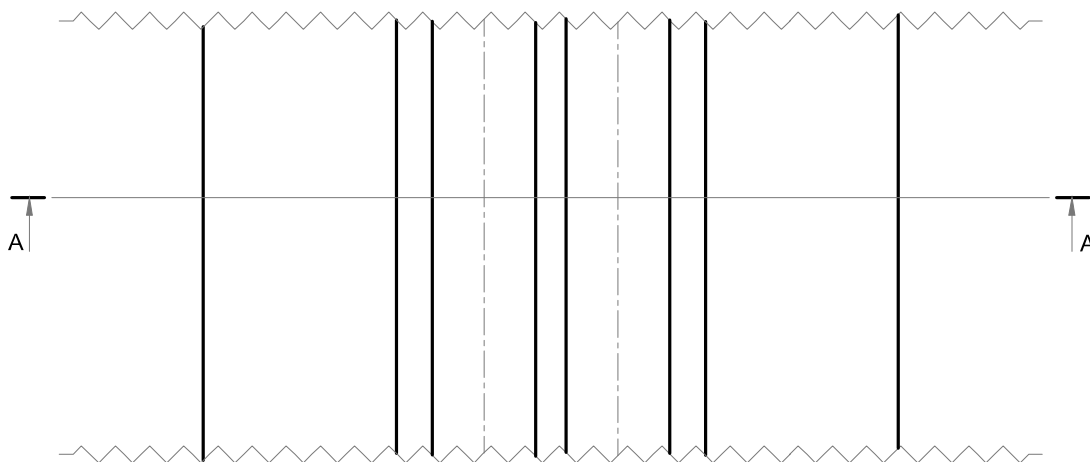
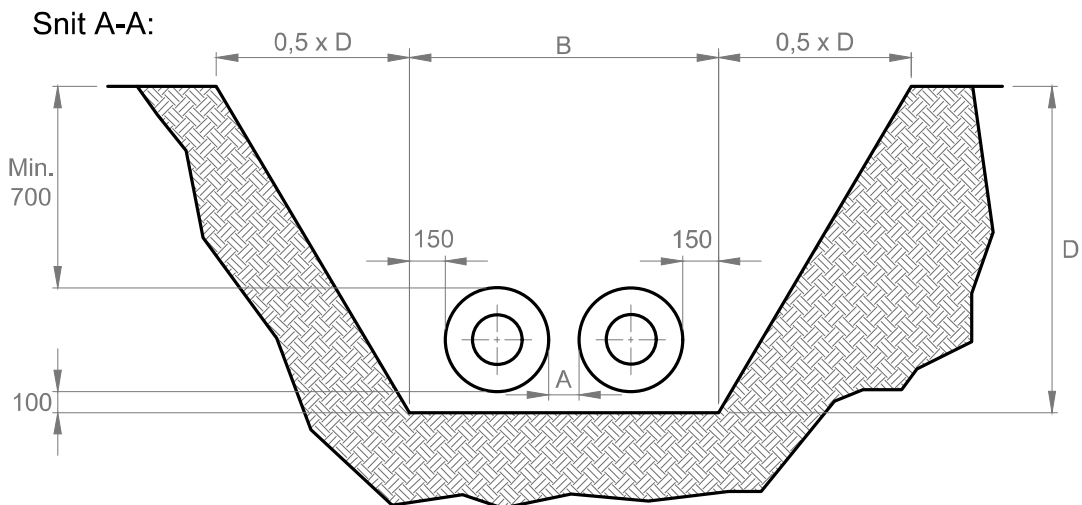
7. PRINCIPTEGNINGER.....	89
7.1 Principtegning for samling af kabler, overgangsrør, Y-bukserør	89
7.2 Principtegning for samling af kabler, overgangsrør, F-bukserør	90
7.3 Principtegning for samling af kabler - Twin-/dobbeltrør	91
7.4 Principtegning for samling af kabler - Enkeltrør	92
7.5 Principtegning for trådføring til detektor-/alarm-/omløbsskab ved overgang fra fastrør til fleksible rør - Twin-/dobbeltrør.....	93
7.6 Principtegning for trådføring til detektor-/alarm-/omløbsskab ved overgang fra fastrør til fleksible rør - Enkeltrør.....	94
7.7 Principtegning for samling af kabler, T-stykke - Twin-/dobbeltrør.....	95
7.8 Principtegning for samling af kabler, T-stykke - Enkeltrør.....	96
7.9 Principtegning for samling af kabler ved overgang fra enkelt til twin, uden alarmudtag på enkeltrør, Y	97
7.10 Principtegning for samling af kabler ved overgang fra enkelt til twin, uden alarmudtag på enkeltrør, F	98
7.11 Overgang mellem enkelt- og twin-/dobbeltrør, Y-bukserør og F-bukserør uden alarmudtag	99
8. INSTALLATIONER	100
8.1.A Pladskrav ved tilslutning i enfamiliehuse og række-/kædehuse, hovedhaner placeret på sidevæg, fleksible rør - Enkeltrør	100
8.1.B Pladskrav ved tilslutning i enfamiliehuse og række-/kædehuse, hovedhaner placeret på bagvæg, fleksible rør - Enkeltrør	101
8.1.C Pladskrav ved tilslutning i enfamiliehuse og række-/kædehuse, hovedhaner placeret på sidevæg, fleksible rør - Enkeltrør	102
8.1.D Pladskrav ved tilslutning af fjernvarmestik i installationsskabe, stik på sokkel, fleksible rør – Enkeltrør	103
8.2.A Pladskrav ved tilslutning i enfamiliehuse og række-/kædehuse, hovedhaner placeret på sidevæg, fleksible rør - Twin-/dobbeltrør.....	104
8.2.B Pladskrav ved tilslutning i enfamiliehuse og række-/kædehuse, hovedhaner placeret på bagvæg, fleksible rør - Twin-/dobbeltrør.....	105
8.2.C Pladskrav ved tilslutning i enfamiliehuse og række-/kædehuse, hovedhaner placeret på sidevæg, fleksible rør - Twin-/dobbeltrør.....	106
8.2.D Pladskrav ved tilslutning af fjernvarmestik i installationsskabe, stik på sokkel, fleksible rør - Twin-/dobbeltrør	107
8.3 Principskitse for entreprisegrænse i etageejendom ved direkte forsyning, trykforøgning og individuel afregning	108
8.4 Principskitse for entreprisegrænse i etageejendom ved direkte forsyning og individuel afregning	109
8.5 Principskitse af varmeinstallation og pladskrav i skakt med direkte afregningsforhold til hver boligenhed	110
8.6.A Principtegning for omløb i hus for stikledning	111
8.6.B Principtegning for omløb for stik- og hovedledning.....	112
9. INDBYGNING AF MÅLER OG DIVERSE	113
9.1.3 Principskitse af montering af målerudstyr QP1,5	113
9.1.4 Principskitse af montering af målerudstyr QP2,5	114
9.1.5 Principskitse af montering af målerudstyr QP3,5	115
9.2 Principskitse af montering af målerudstyr QP6	116
9.3 Principskitse af montering af målerudstyr QP10	117
9.4 Principskitse af montering af målerudstyr QP15	118
9.5 Principskitse af montering af målerudstyr QP25	119
9.6 Principskitse af montering af målerudstyr QP40	120
9.7 Principskitse af montering af målerudstyr QP60	121
9.8 Boosterpumpe.....	122
9.9 side 1/2 Installation af målere med større reduktion end tilslutningsdimension	123
9.9 side 2/2 Installation af målere med større reduktion end tilslutningsdimension.....	124
9.10 Principskitse for direkte anlæg til en families huse	125



	Alupex 20 - 26 (serie 3)	Alupex 32 (serie 2)	Præisolerede stålør, serie 2, Enkelør															
Position:	a	a	b	c	d	e	f	g	h	i	j	k	l	m	n	o	p	q
Rørdimension øD:			26,9	33,7	42,4	48,3	60,3	76,1	88,9	114,3	139,7	168,3	219,1	273,0	323,9	355,6	406,4	457
Kappedimension øDy:	110	110	110	110	125	125	140	160	180	225	250	280	355	450	500	560	630	710
Minimum opgravningsdybde D:	910	910	910	910	930	930	940	960	980	1030	1050	1080	1160	1250	1300	1360	1430	1510
Minimum opgravningsbredde B:	670	670	670	670	700	700	730	770	810	900	1050	1110	1260	1450	1550	1670	1860	2020
Afstand mellem kapperør A:	150	150	150	150	150	150	150	150	150	150	250	250	250	250	250	250	300	300
Tilfyldningsprofil:	Se tegning nr. 1.10, 1.14 og 1.18																	

Alle mål i mm.

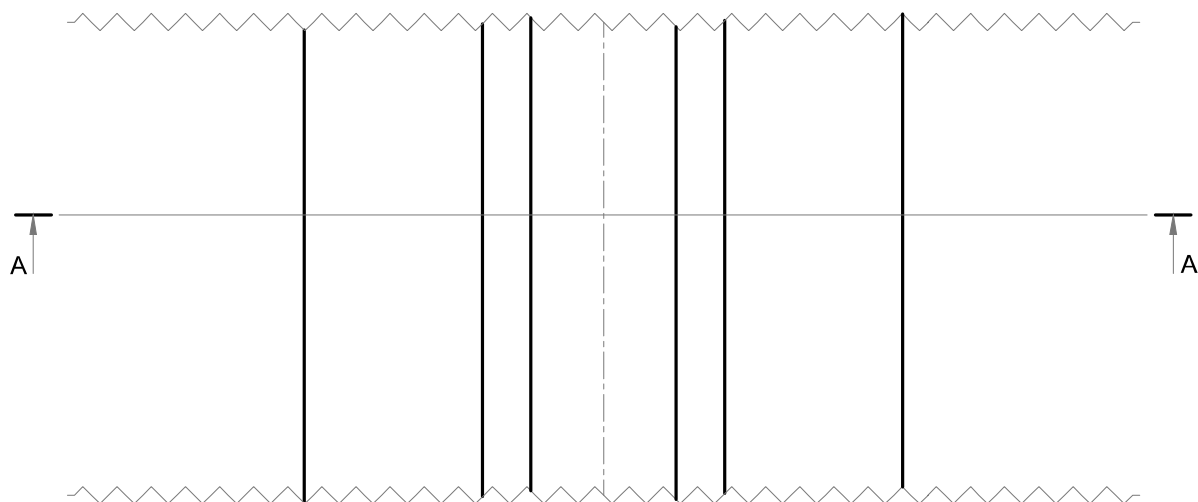
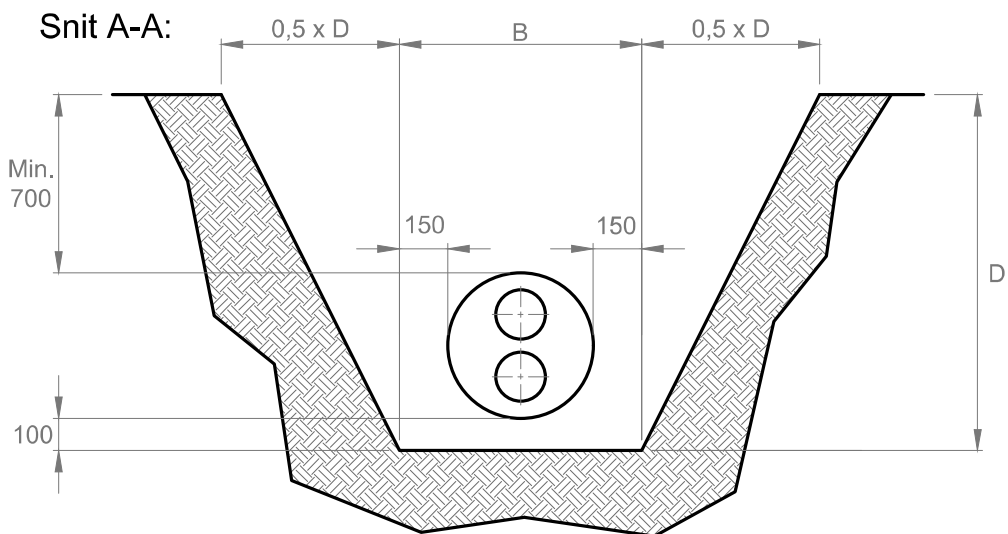
Revision 1	Bemærkninger	Dato 06-2021	Rev. af PEBE
Kredsløb Fjernvarme A/S		Karen Blixens Boulevard 7 8220 Brabrand TLF. 77 88 10 10	
Tegnet af: ESRA		Dato: 07-2019	
Godkendt af: BRHJ		Dato: 06-2021	
Mal: Ikke målfast		Tegn.nr.: 1.2.A	
Rev. 1		Emne: Udgravningsprofil - Enkelør, serie 2	



	Alupex 20 - 26 (serie 3)	Alupex 32 (serie 2)	Præisolerede stålrør, serie 3, Enkelrør															
Position:	a	a	b	c	d	e	f	g	h	i	j	k	l	m	n	o	p	q
Rørdimension ød:			26,9	33,7	42,4	48,3	60,3	76,1	88,9	114,3	139,7	168,3	219,1	273,0	323,9	355,6	406,4	457,2
Kappedimension øDy:	110	110	125	125	140	140	160	180	200	250	280	315	400	500	560	630	710	800
Minimum opgravningsdybde D:	910	910	930	930	940	940	960	980	1000	1050	1080	1120	1200	1300	1360	1430	1510	1600
Minimum opgravningsbredde B:	670	670	700	700	730	730	770	810	850	950	1110	1180	1350	1550	1670	1810	2020	2200
Afstand mellem kapperør A:	150	150	150	150	150	150	150	150	150	150	250	250	250	250	250	250	300	300
Tilfyldningsprofil:	Se tegning nr. 1.10, 1.14 og 1.18																	

Alle mål i mm.

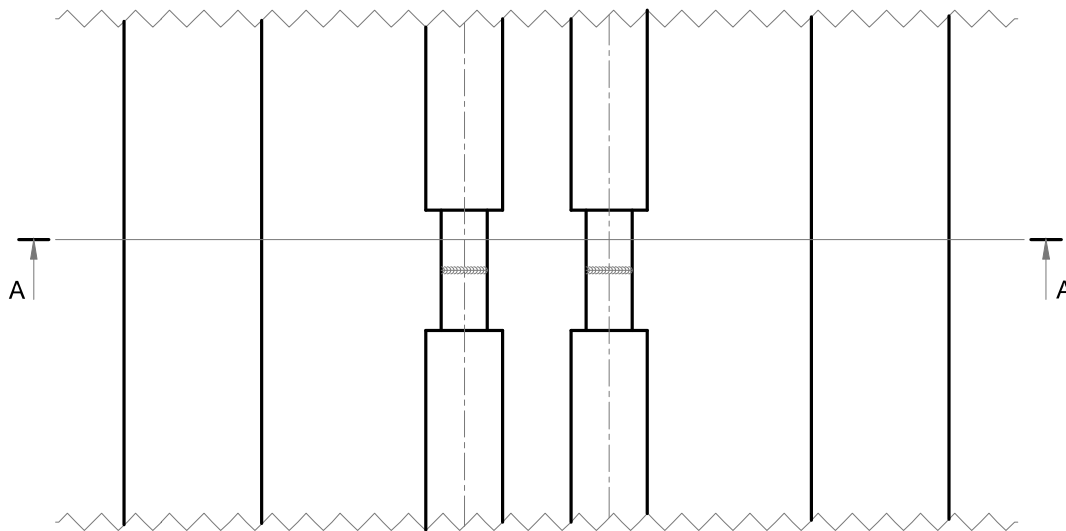
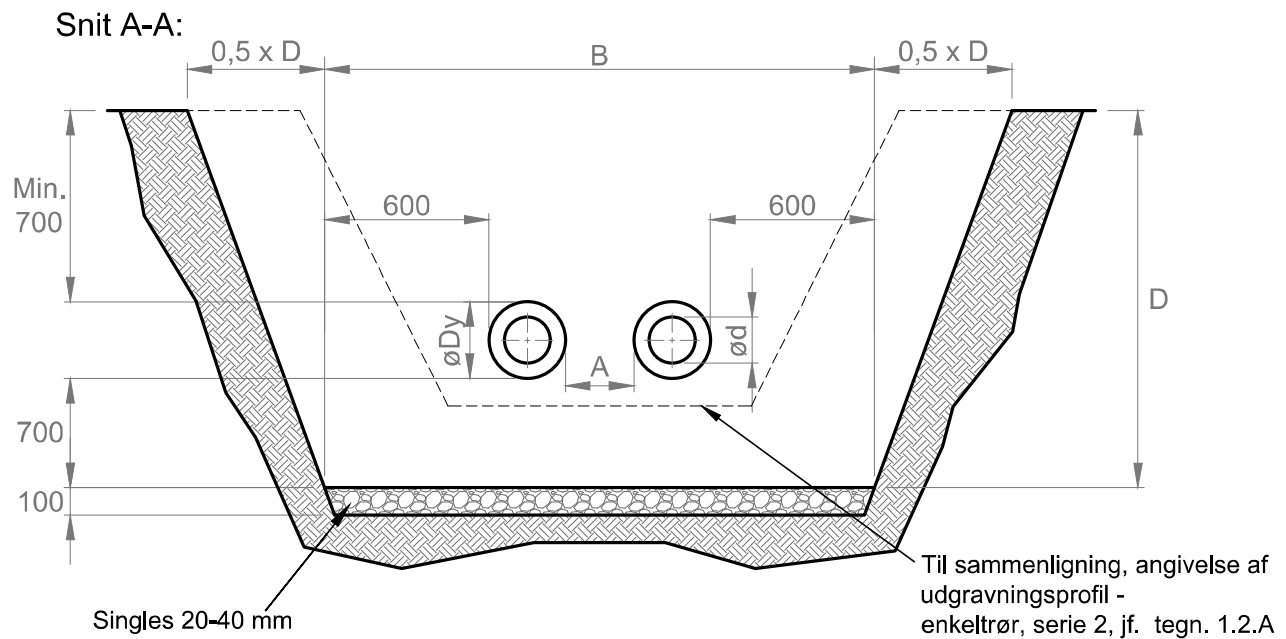
Revision 1	Bemærkninger	Dato 06-2021	Rev. af PEBE
Kredsløb Fjernvarme A/S		Karen Blixens Boulevard 7 8220 Brabrand TLF. 77 88 10 10	
Emne: Udgravningsprofil - Enkelrør, serie 3			
Tegnet af: ESRA	Dato: 07-2019	Godkendt af: BRHJ	Dato: 06-2021
Mål: Ikke målfast		Tegn.nr.: 1.2.B	Rev.: 1



	Alupex (serie 2)	Præisolerede stålør, serie 2, Twin/dobbeltrør										
Position:	a	b	c	d	e	f	g	h	i	j	k	l
Rørdimension ød:		26,9	33,7	42,4	48,3	60,3	76,1	88,9	114,3	139,7	168,3	219,1
Kappedimension øDy:	125	140	160	180	180	225	250	280	355	450	500	630
Minimum opgravningsdybde D:	930	940	960	980	980	1030	1050	1080	1160	1250	1300	1430
Minimum opgravningsbredde B:	430	440	460	480	480	530	550	580	660	750	800	930
Tilfyldningsprofil:	Se tegning nr. 1.12, 1.16 og 1.20											

Alle mål i mm.

Revision 1	Bemærkninger	Dato 06-2021	Rev. af PEBE
Kredsløb Fjernvarme A/S		Karen Blixens Boulevard 7 8220 Brabrand TLF. 77 88 10 10	
Emne: Udgravningsprofil - Twin-/dobbeltrør, serie 2			
Tegnet af: ESRA	Dato: 07-2019	Godkendt af: BRHJ	Dato: 06-2021
Mal: Ikke målfast		Tegn.nr.: 1.4	Rev.: 1



	Alupex (serie 3)	Præisolerede stålør, serie 2, Enkeltrør															
Position:	a	b	c	d	e	f	g	h	i	j	k	l	m	n	o	p	r
Rørdimension ød:		26,9	33,7	42,4	48,3	60,3	76,1	88,9	114,3	139,7	168,3	219,1	273,0	323,9	355,6	406,4	457
Kappedimension øDy:	110	110	110	125	125	140	160	180	225	250	280	355	450	500	560	630	710
Minimum opgravningsdybde D:	1510	1510	1510	1530	1530	1540	1560	1580	1630	1650	1680	1760	1850	1900	1960	2030	2110
Minimum opgravningsbredde B:	1570	1570	1570	1600	1600	1630	1670	1720	1800	1950	2010	2160	2350	2450	2570	2760	2920
Afstand mellem kapperør A:	150	150	150	150	150	150	150	150	150	250	250	250	250	250	250	300	300
Tilfyldningsprofil:	Se tegning nr. 1.10, 1.14 og 1.18																

Målene anvendes ved svejsehuller, mufferenoveringer samt hvor rør skal bues.

Den præcise placering aftales med rørentreprenøren.

Længde ved svejsehuller = 4,0 m, 2 m den ene vej og 2 m den anden vej fra svejsning, se tegning 2.6.A.

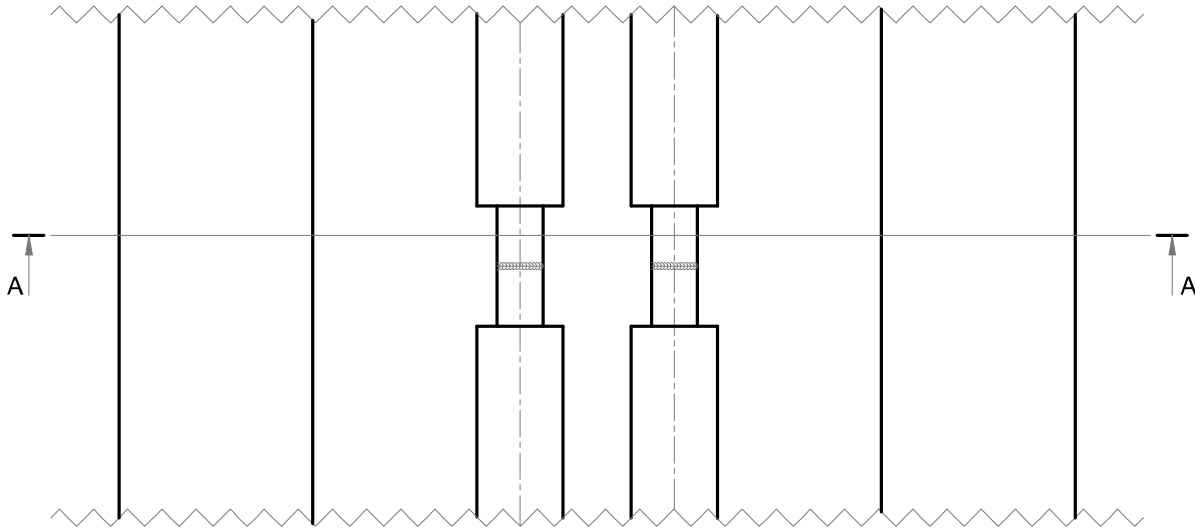
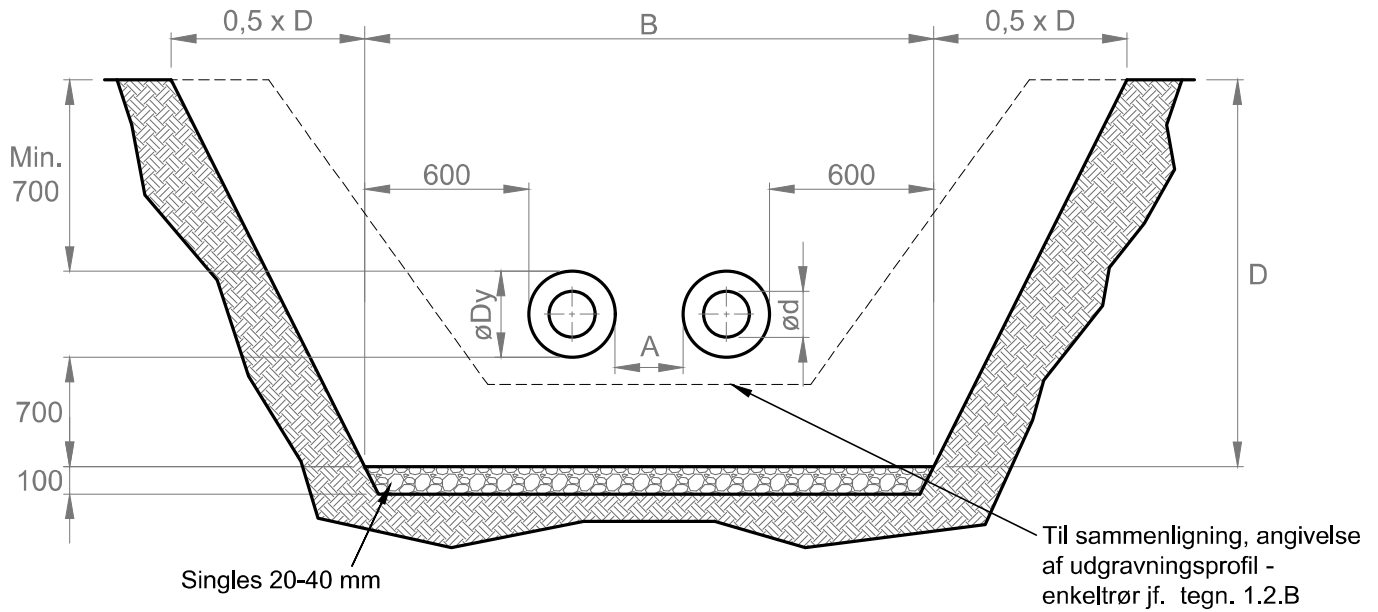
Længde ved mufferenovering = 1,0 m, hver vej fra svejsning (midt muffe)

Udgravningsbredde ved afgreninger skal tillægges 500mm.

Alle mål i mm.

Revision 1	Bemærkninger	Dato 06-2021	Rev. af PEBE
Kredsløb Fjernvarme A/S Karen Blixens Boulevard 7 8220 Brabrand TLF. 77 88 10 10		Emne: Udgravningsprofil svejse-/muffehul - Enkeltrør, serie 2	
Tegnet af: ESRA	Dato: 07-2019	Godkendt af: BRHJ	Dato: 06-2021
Mal: Ikke målfast		Tegn.nr.: 1.6.A	Rev.: 1

Snit A-A:



	Præisolerede stålør, serie 3, Enkeltrør																
Position:	a	b	c	d	e	f	g	h	i	j	k	l	m	n	o	p	r
Rørdimension ød:	26,9	33,7	42,4	48,3	60,3	76,1	88,9	114,3	139,7	168,3	219,1	273,0	323,9	355,6	406,4	457,2	
Kappedimension øDy:	110	125	125	140	140	160	180	200	250	280	315	400	500	560	630	670	710
Minimum opgravningsdybde D:	1510	1530	1530	1540	1540	1560	1580	1600	1650	1680	1720	1800	1900	1960	2030	2070	2110
Minimum opgravningsbredde B:	1570	1600	1600	1630	1630	1670	1710	1750	1850	2010	2080	2250	2450	2570	2710	2840	2920
Afstand mellem kapperør A:	150	150	150	150	150	150	150	150	150	250	250	250	250	250	250	300	300
Tilfyldningsprofil:	Se tegning nr. 1.10, 1.14 og 1.18																

Målene anvendes ved svejsehuller, mufferenoveringer samt hvor rør skal bues.

Den præcise placering aftales med rørentreprenøren.

Længde ved svejsehuller = 4,0 m, 2 m den ene vej og 2 m den anden vej fra svejsning, se tegning 2.6.A.

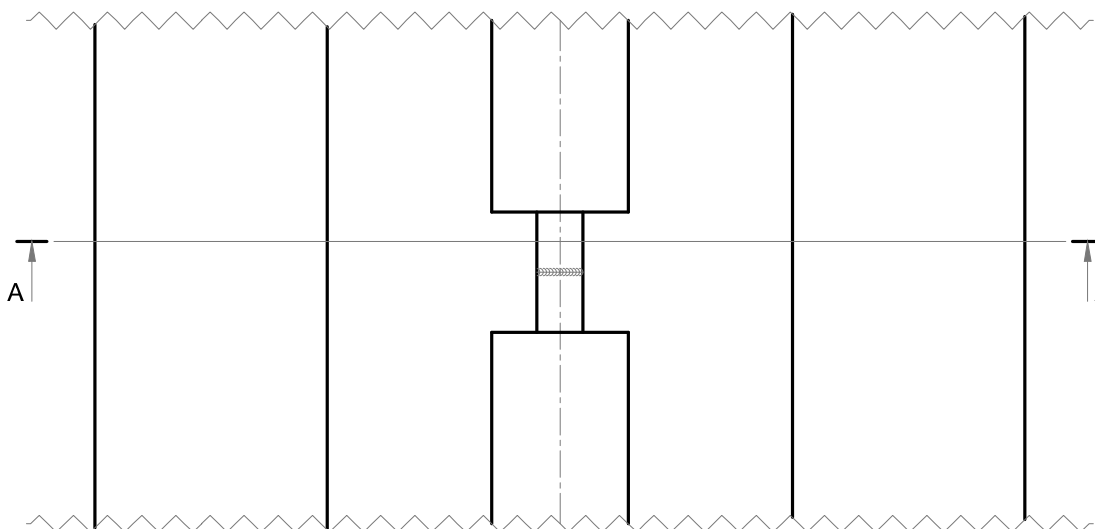
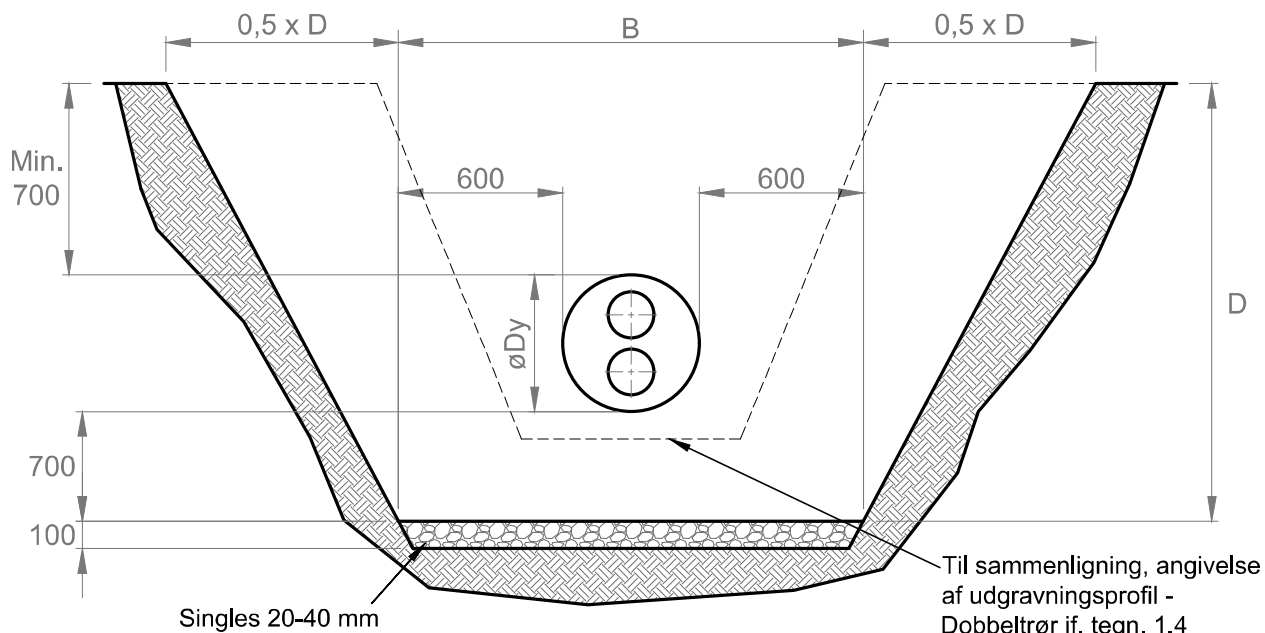
Længde ved mufferenovering = 1,0 m, hver vej fra svejsning (midt mufte)

Udgravningsbredde ved afgreninger skal tillægges 500 mm.

Alle mål i mm.

Revision 1	Bemærkninger	Dato 06-2021	Rev. af PEBE
Kredsløb Fjernvarme A/S Karen Blixens Boulevard 7 8220 Brabrand TLF. 77 88 10 10		Emne: Udgravningsprofil svejse-/muffehul - Enkeltrør, serie 3	
Tegnet af: ESRA	Dato: 07-2019	Godkendt af: BRHJ	Dato: 06-2021
Mal: Ikke målfast		Tegn.nr.: 1.6.B	Rev.: 1

Snit A-A:



Position:	Alupex (serie 2)	Præisolerede stålrør, serie 2, Twin/dobbelt rør										
	a	b	c	d	e	f	g	h	i	j	k	l
Rørdimension ød:		26,9	33,7	42,4	48,3	60,3	76,1	88,9	114,3	139,7	168,3	219,1
Kapperørdsdimension øDy:	125	140	160	180	180	225	250	280	355	450	500	630
Minimum opgravningsdybde D:	1530	1540	1560	1580	1580	1630	1650	1680	1760	1850	1900	2030
Minimum opgravningsbredde B:	1330	1340	1360	1380	1380	1430	1450	1480	1560	1650	1700	1830
Tilfyldningsprofil:	Se tegning nr. 1.12, 1.16 og 1.20											

Målene anvendes ved svejsehuller, mufferenoveringer samt hvor rør skal bues.

Den præcise placering aftales med rørentreprenøren.

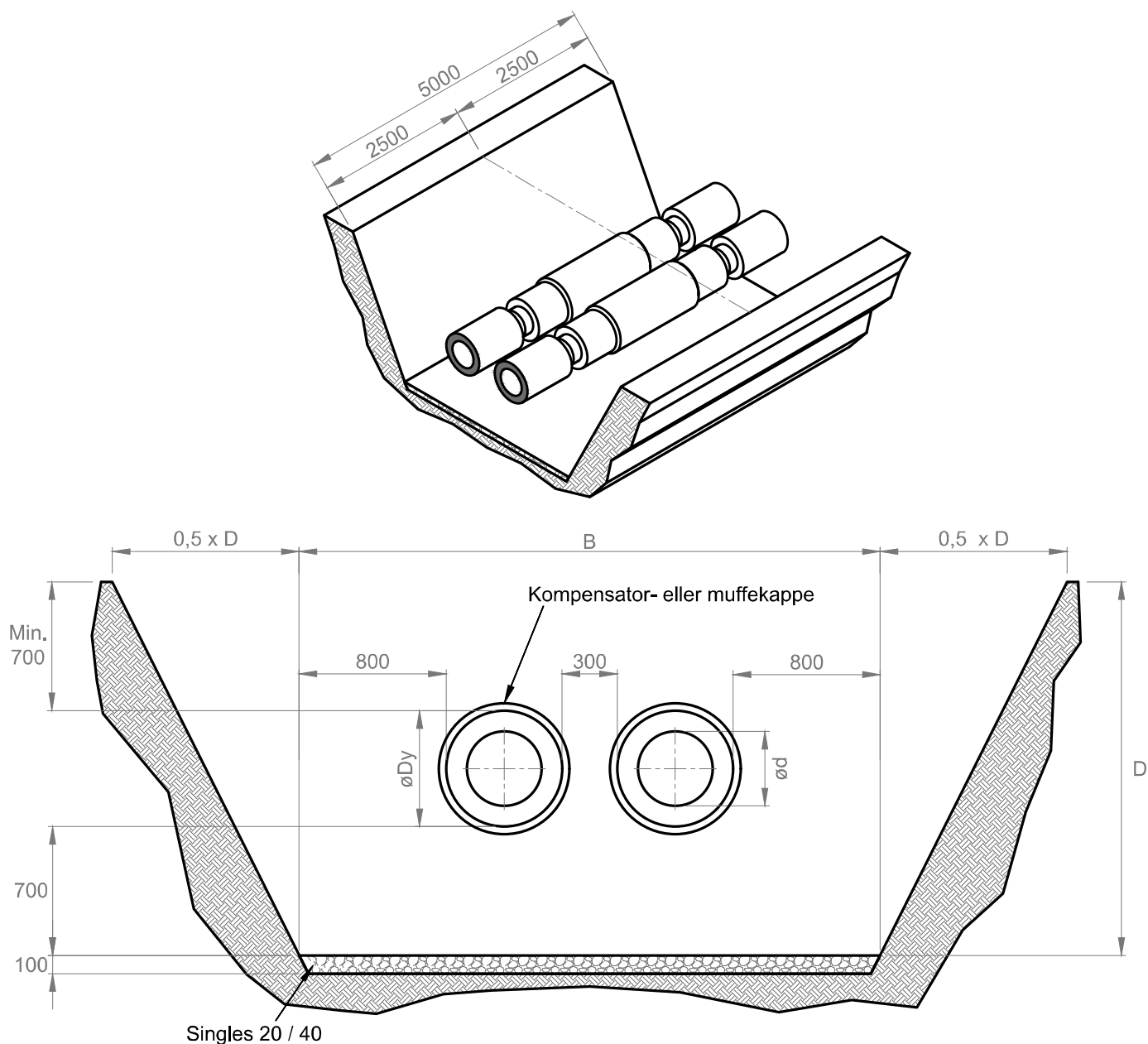
Længde ved svejsehuller = 4,0 m, 2 m den ene vej og 2 m den anden vej fra svejsning, se tegning 2.6.B.

Længde ved mufferenovering = 1,0 m, hver vej fra svejsning (midt muffe)

Udgravningsbredde ved afgreninger skal tillægges 500 mm.

Alle mål i mm.

Revision 1	Bemærkninger	Dato 06-2021	Rev. af PEBE
Kredsløb Fjernvarme A/S		Karen Blixens Boulevard 7 8220 Brabrand TLF. 77 88 10 10	
Emne: Udgravningsprofil svejse-/muffehul - Twin-/dobbelt rør, serie 2			
Tegnet af: ESRA	Dato: 07-2019	Godkendt af: BRHJ	Dato: 06-2021
Mal: Ikke målfast		Tegn.nr.: 1.8	Rev.: 1



Præisolerede stålør, serie 2, Enkeltrør												
Position:	l	m	n	o	p	r	s	t	u	v	x	y
Rørdimension ød:	219,1	273,0	323,9	355,6	406,4	457	508	610	711	813	914	1016
Kappedimension øDy:	355	450	500	560	630	710	800	900	1000	1100	1200	1300
Minimum opgravningsdybde D:	1760	1850	1900	1960	2030	2110	2200	2300	2400	2500	2600	2700
Minimum opgravningsbredde B:	2610	2800	2900	3020	3160	3320	3500	3700	3900	4100	4300	4500
Afstand mellem kapperør:	300	300	300	300	300	300	300	300	300	300	300	300
Tilfyldningsprofil:	Se tegning nr. 1.10, 1.14 og 1.18											

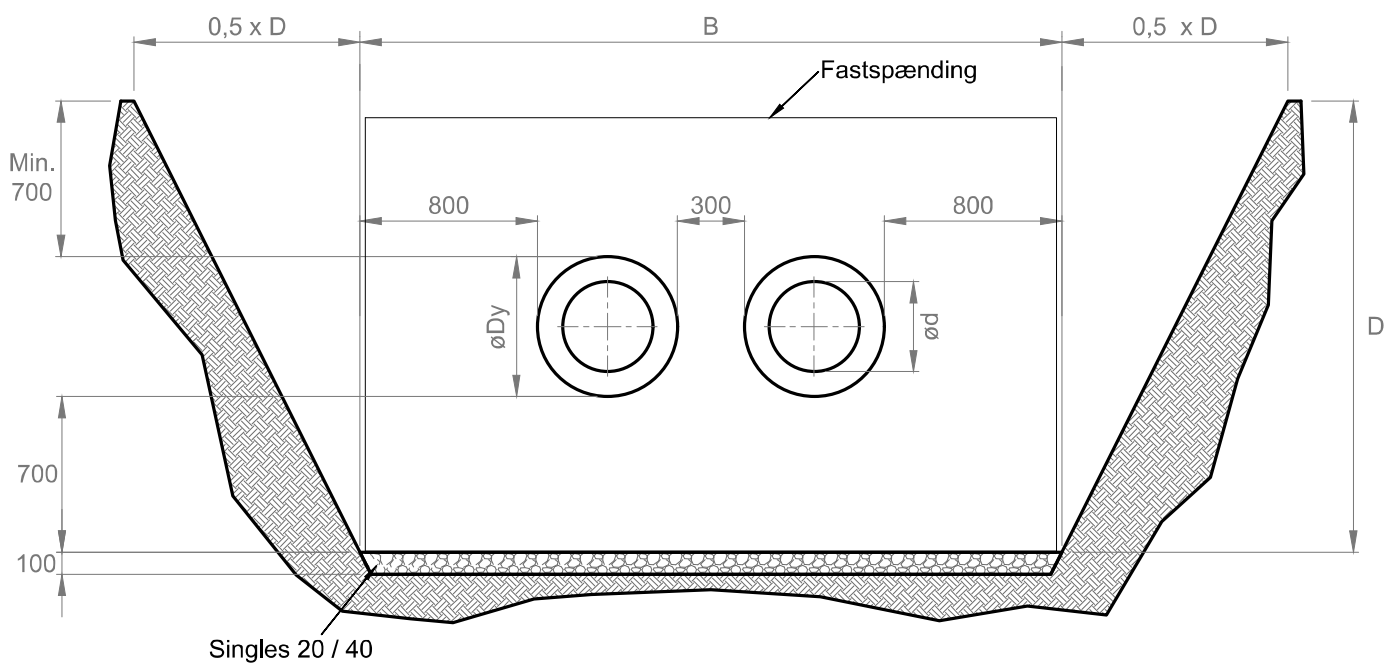
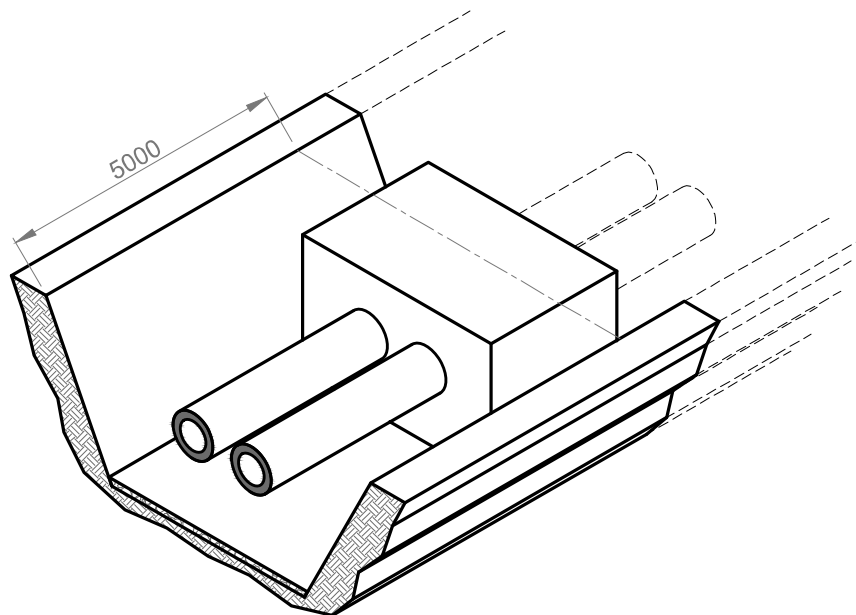
Målene anvendes ved kompensatorer og muffe.

Den præcise placering aftales med rørentreprenøren.

Længde = 5 m, med center ved center af kompensatoren eller muffen.

Alle mål i mm.

Revision 1	Bemærkninger	Dato 06-2021	Rev. af PEBE
Kredsløb Fjernvarme A/S Karen Blixens Boulevard 7 8220 Brabrand TLF. 77 88 10 10		Emne: Udgravningsprofil for kompensator eller muffe - Enkeltrør - Transmission	
Tegnet af: GOKH	Dato: 07-2019	Godkendt af: BRHJ	Dato: 06-2021
Mal: Ikke målfast		Tegn.nr.: 1.9.A	Rev.: 1



	Præisolerede stålør, serie 2, Enkeltrør											
Position:	l	m	n	o	p	r	s	t	u	v	x	y
Rørdimension $\varnothing d$:	219,1	273,0	323,9	355,6	406,4	457	508	610	711	813	914	1016
Kappedimension $\varnothing D_y$:	355	450	500	560	630	710	800	900	1000	1100	1200	1300
Minimum opgravningsdybde D:	1760	1850	1900	1960	2030	2110	2200	2300	2400	2500	2600	2700
Minimum opgravningsbredde B:	2610	2800	2900	3020	3160	3320	3500	3700	3900	4100	4300	4500
Afstand mellem kapperør:	300	300	300	300	300	300	300	300	300	300	300	300
Tilfyldningsprofil:	Se tegning nr. 1.10, 1.14 og 1.18											

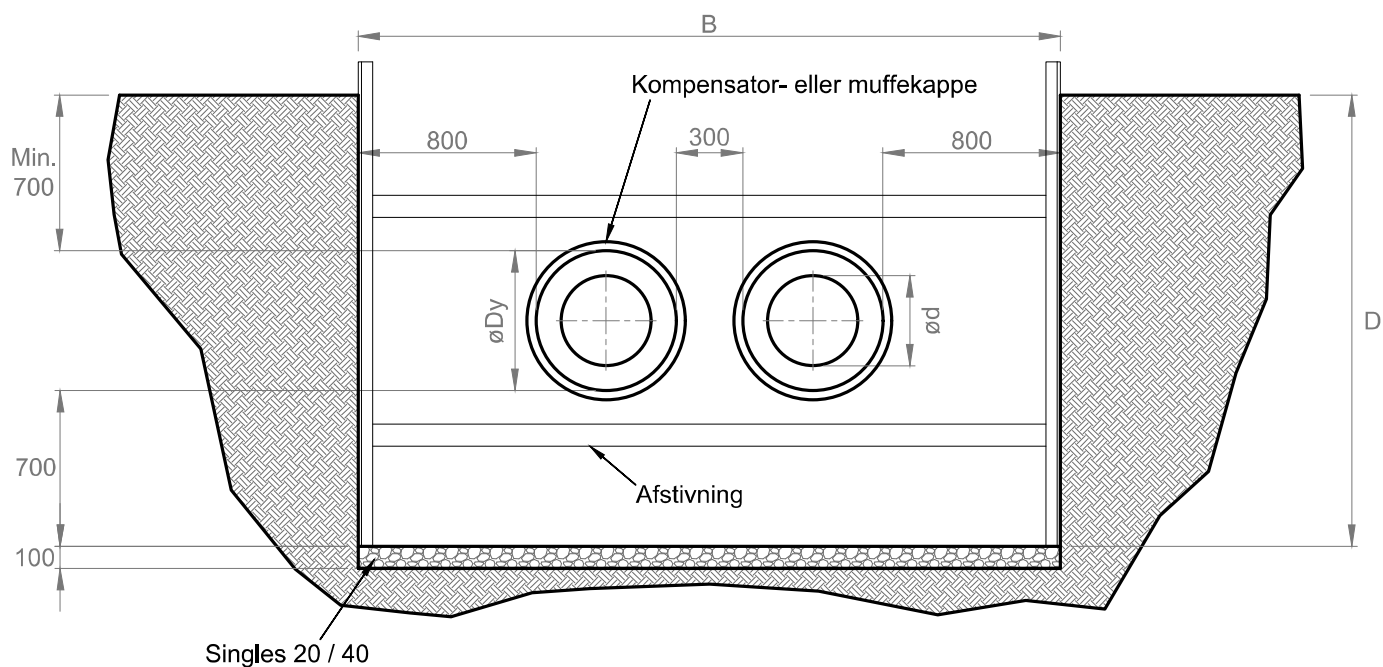
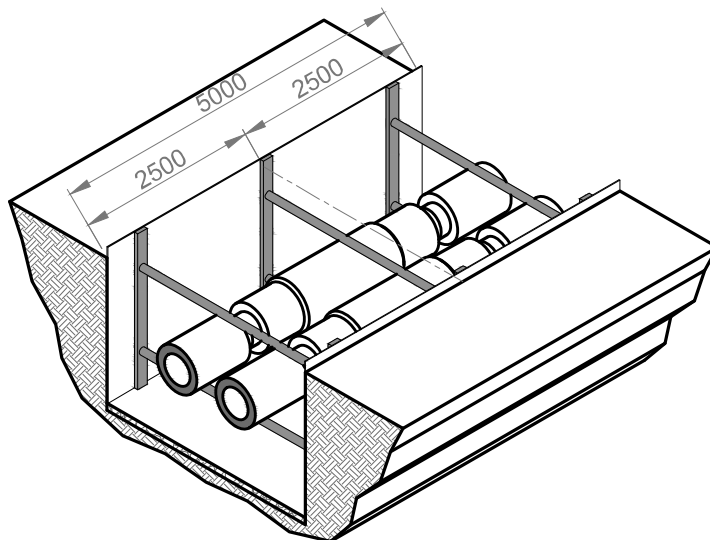
Målene anvendes ved fastspændinger.

Den præcise placering aftales med rørentreprenøren.

Længde = 5 m fra midt af fastspænding.

Alle mål i mm.

Revision 1	Bemærkninger	Dato 06-2021	Rev. af PEBE
Kredsløb Fjernvarme A/S Karen Blixens Boulevard 7 8220 Brabrand TLF. 77 88 10 10		Emne: Udgravningsprofil for fastspændinger - Enkeltrør - Transmission	
Tegnet af: GOKH	Dato: 07-2019	Godkendt af: BRHJ	Dato: 06-2021
Mal: Ikke målfast		Tegn.nr.: 1.9.B	Rev.: 1

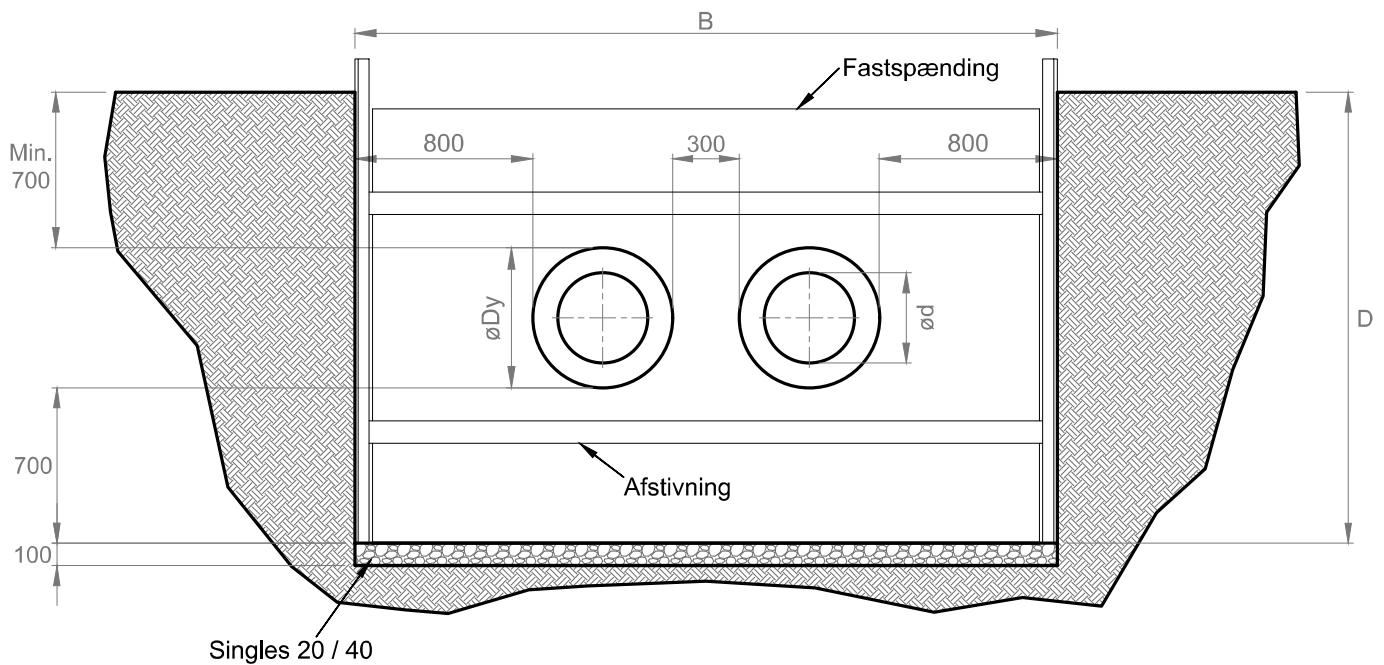
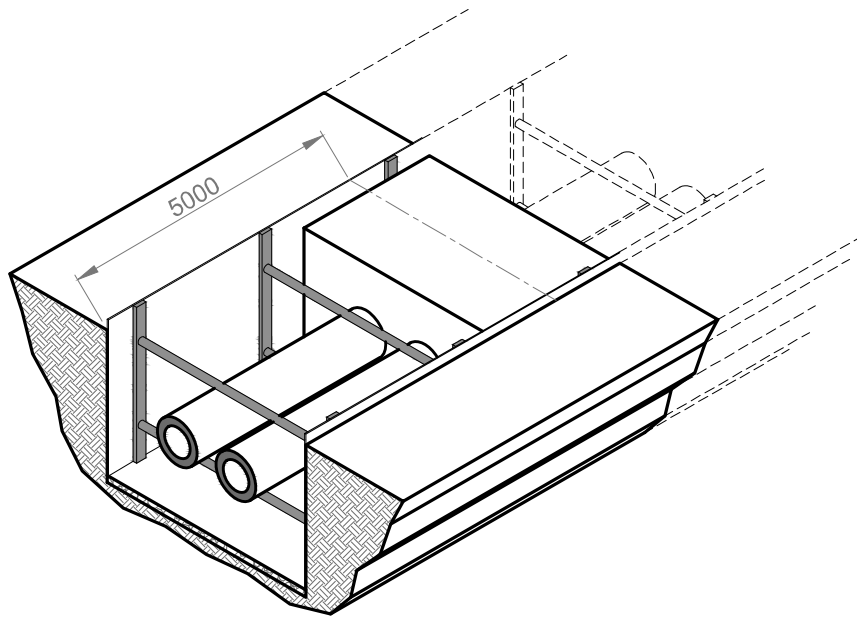


Præisolerede stålør, serie 2, Enkeltrør												
Position:	l	m	n	o	p	r	s	t	u	v	x	y
Rørdimension $\varnothing d$:	219,1	273,0	323,9	355,6	406,4	457	508	610	711	813	914	1016
Kappedimension $\varnothing Dy$:	355	450	500	560	630	710	800	900	1000	1100	1200	1300
Minimum opgravningsdybde D:	1760	1850	1900	1960	2030	2110	2200	2300	2400	2500	2600	2700
Minimum opgravningsbredde B:	2610	2800	2900	3020	3160	3320	3500	3700	3900	4100	4300	4500
Afstand mellem kapperør:	300	300	300	300	300	300	300	300	300	300	300	300
Tilfyldningsprofil:	Se tegning nr. 1.10, 1.14 og 1.18											

Målene anvendes ved kompensatorer og muffe.
 Den præcise placering aftales med rørentreprenøren.
 Længde = 5 m, med center ved center af kompensatoren eller muffen.
 Afstivning udføres iflg. gældende regler.

Alle mål i mm.

Revision 1	Bemærkninger	Dato 06-2021	Rev. af PEBE
Kredsløb Fjernvarme A/S Karen Blixens Boulevard 7 8220 Brabrand TLF. 77 88 10 10		Emne: Udgravningsprofil med gravekasse for kompensator eller muffe - Enkeltrør - Transmission	
Tegnet af: GOKH	Dato: 07-2019	Godkendt af: BRHJ	Dato: 06-2021
Mal: Ikke målfast		Tegn.nr.: 1.9.C	Rev.: 1



	Præisolerede stålør, serie 2, Enkeltrør											
Position:	l	m	n	o	p	r	s	t	u	v	x	y
Rørdimension øD:	219,1	273,0	323,9	355,6	406,4	457	508	610	711	813	914	1016
Kappedimension øDy:	355	450	500	560	630	710	800	900	1000	1100	1200	1300
Minimum opgravningsdybde D:	1760	1850	1900	1960	2030	2110	2200	2300	2400	2500	2600	2700
Minimum opgravningsbredde B:	2610	2800	2900	3020	3160	3320	3500	3700	3900	4100	4300	4500
Afstand mellem kapperør:	300	300	300	300	300	300	300	300	300	300	300	300
Tilfyldningsprofil:	Se tegning nr. 1.10, 1.14 og 1.18											

Målene anvendes ved fastspændinger.

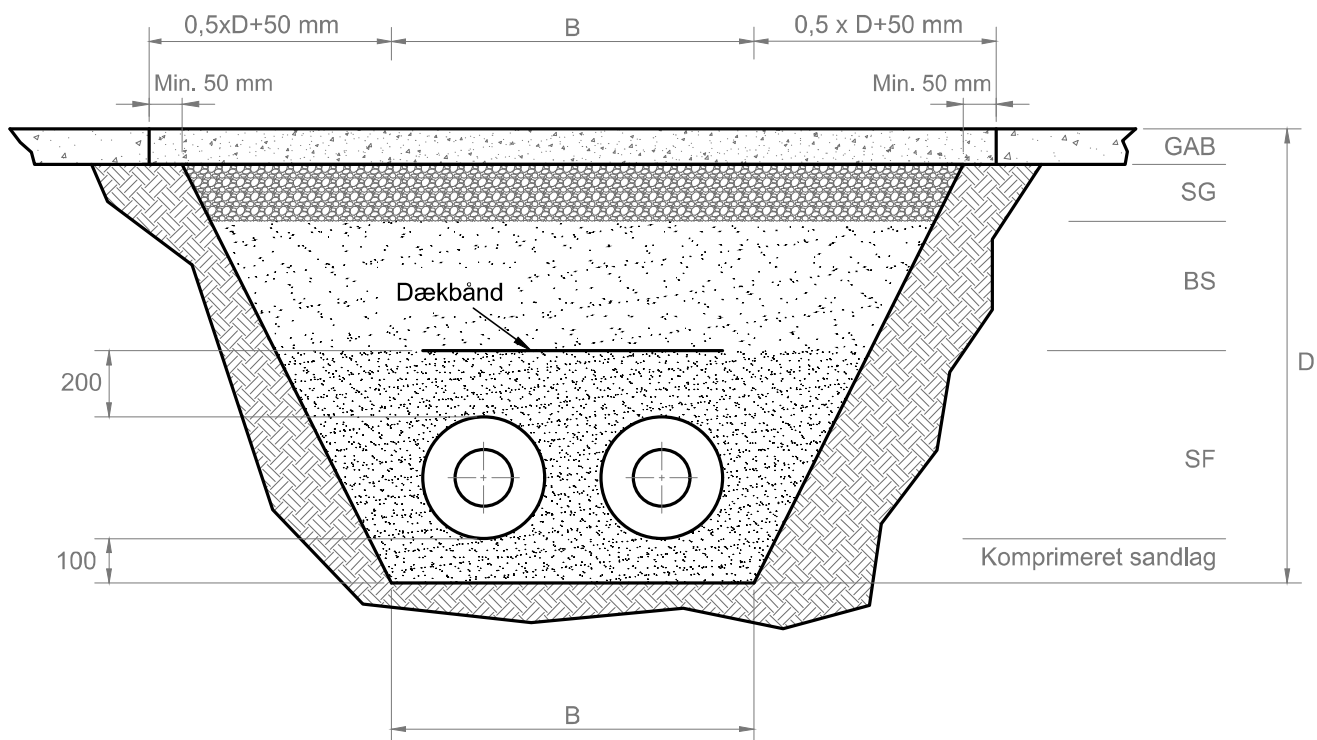
Den præcise placering aftales med rørentreprenøren.

Længde = 5 m fra midt af fastspænding.

Afstivning udføres iflg. gældende regler.

Alle mål i mm.

Revision 1	Bemærkninger	Dato 06-2021	Rev. af PEBE
Kredsløb Fjernvarme A/S Karen Blixens Boulevard 7 8220 Brabrand TLF. 77 88 10 10		Emne: Udgravningsprofil med gravekasse for fastspændinger - Enkeltrør - Transmission	
Tegnet af: GOKH	Dato: 07-2019	Godkendt af: BRHJ	Dato: 06-2021
Mal: Ikke målfast		Tegn.nr.: 1.9.D	Rev.: 1

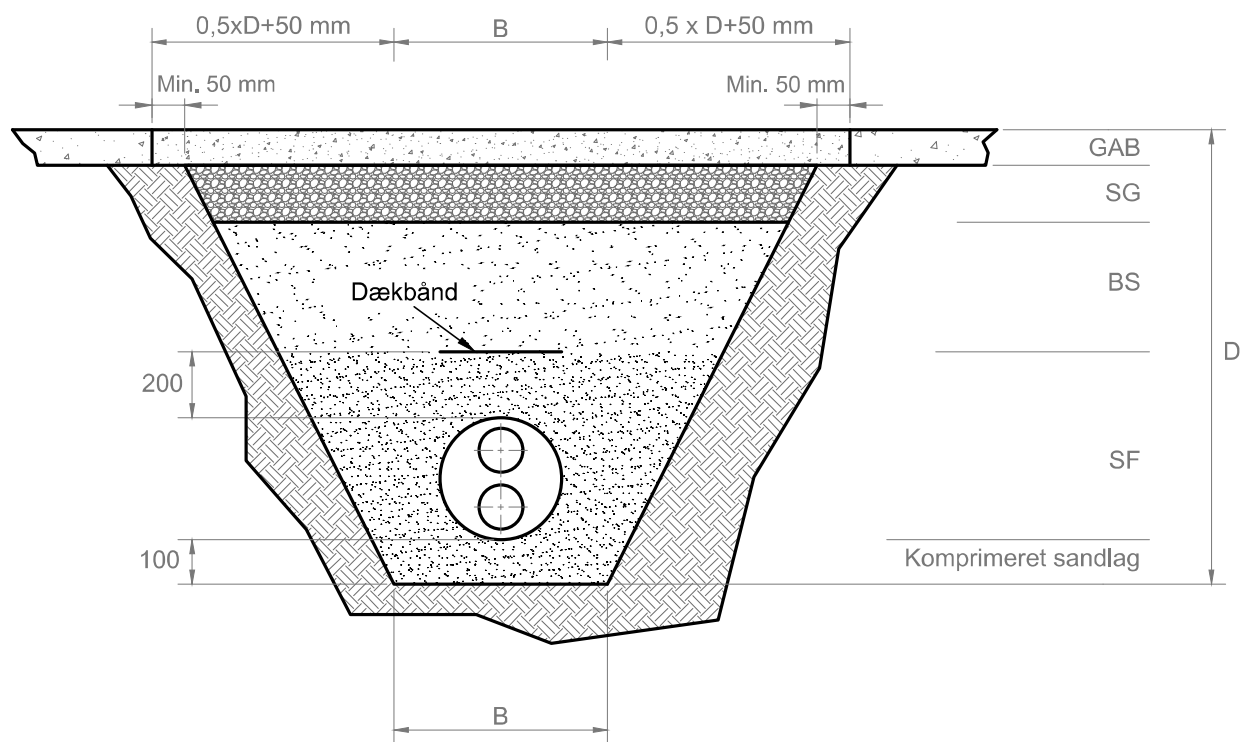


1. Asfaltarbejder fræses/gennemskæres $D > 1,7$ meter i min. bredde $B+2x(0,5xD+50 \text{ mm})$
2. Kanaludgravning. Bundbredden B og fri banket skal overholdes.
3. Tilfyldning af 100 mm sand og komprimering.
4. Rørmontage (evt. oprensning umiddelbart før rørmontagen).
5. Oprensning af kanalgrav.
6. Udlægning af sand til 200 mm over rør. Sandfyld håndstemples omkring rør, og det færdigafrettede lag maskinstampes.
7. Udlægning af dækbånd 200 mm over rør
8. Udlægning og komprimering af BS i lag af normalt max. 200 mm.
9. Udlægning af og komprimering af SG.
10. Evt. renskæring af asfalt ved skred, underminering m.v.
11. Renfejning af kant, klæbning og udlægning af GAB med maskine.
12. Afstande B og D henviser til tabelværdier på tegningerne 1.2.A, 1.2.B, 1.6.A og 1.6.B.

GAB = GrusAsfaltBeton
 SG = StabilGrus
 BS = BundSikringsgrus
 SF = SandFyld

Alle mål i mm.

Revision 1	Bemærkninger	Dato 06-2021	Rev. af PEBE
Kredsløb Fjernvarme A/S		Emne: Tilfyldningsprofil for asfaltareal - Enkeltrør	
Tegnet af: ESRA	Dato: 07-2019	Godkendt af: BRHJ	Dato: 06-2021
Mal: Ikke målfast		Tegn.nr.: 1.10	Rev.: 1

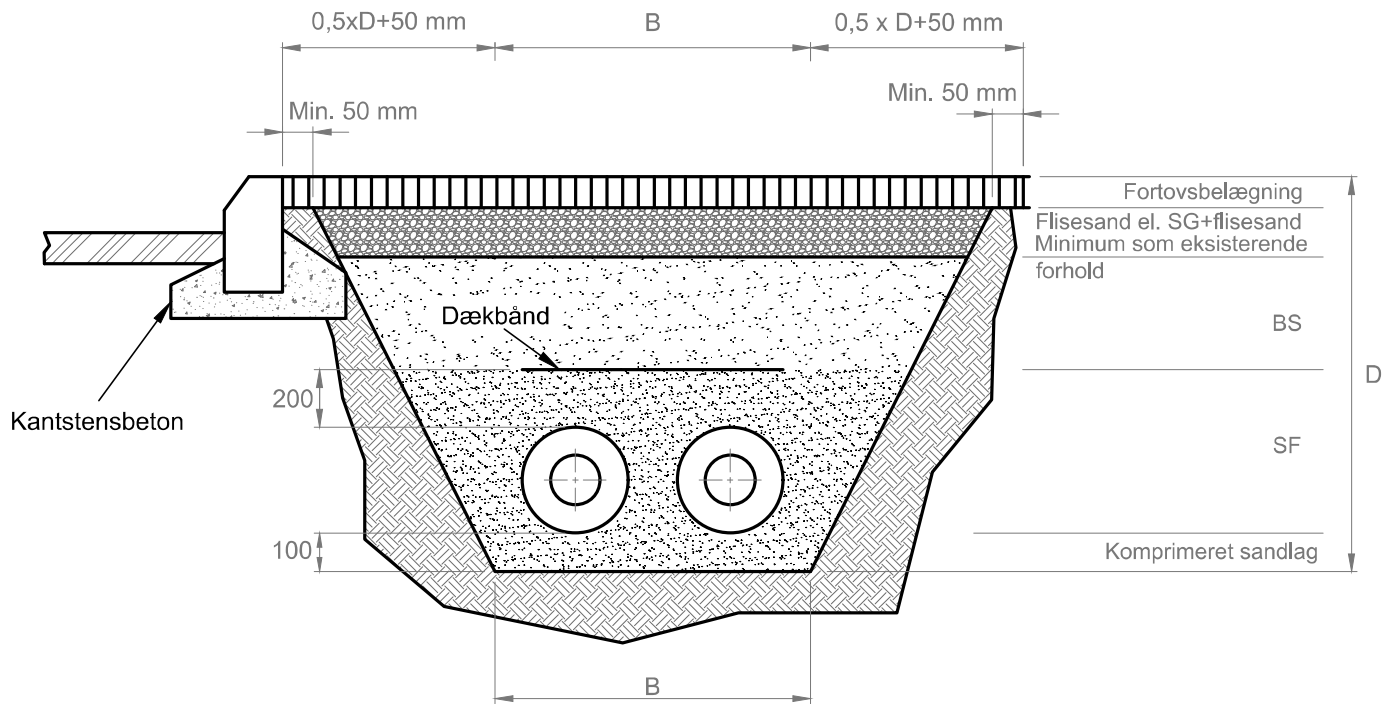


1. Asfaltarbejder fræses/skæres igennem ved $D > 1,7$ i min. bredde $B + 2x(0,5xD + 50 \text{ mm})$
2. Kanaludgravning. Bundbredden B og fri banket skal overholdes.
3. Tilfyldning af 100 mm sand og komprimering.
4. Rørmontage (evt. oprensning umiddelbart før rørmontagen).
5. Oprensning af kanalgrav.
6. Udlægning af sand til 200 mm over rør. Sandfyld håndstemples omkring rør, og det færdigafrettede lag maskinstampes.
7. Udlægning af dækbånd 200 mm over rør.
8. Udlægning og komprimering af BS i lag af normalt max. 200 mm.
9. Udlægning af og komprimering af SG.
10. Evt. renskæring af asfalt ved skred, underminering m.v.
11. Renfejning af kant, klæbning og udlægning af GAB med maskine.
12. Afstande B og D henviser til tabelværdier på tegningerne 1.4 og 1.8.

GAB = GrusAsfaltBeton
 SG = StabilGrus
 BS = BundSikringsgrus
 SF = SandFyld

Alle mål i mm.

Revision 1	Bemærkninger	Dato 06-2021	Rev. af PEBE
Kredsløb Fjernvarme A/S		Emne: Tilfyldningsprofil for asfaltareal - Twin-/dobbeltrør	
Tegnet af: ESRA	Dato: 07-2019	Godkendt af: BRHJ	Dato: 06-2021
Mal: Ikke målfast		Tegn.nr.: 1.12	Rev.: 1

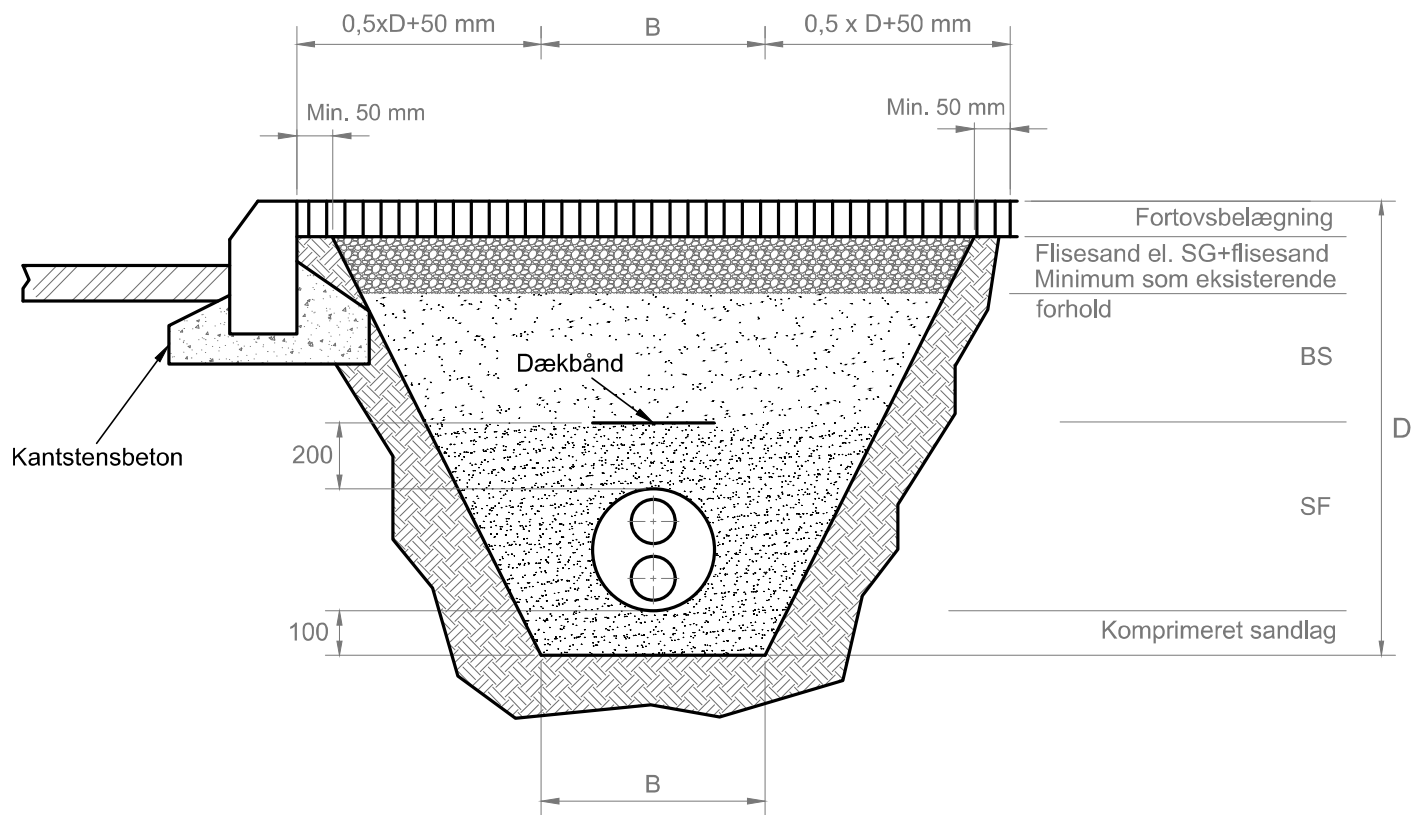


1. Fortovsbelægningen ved $D > 1,7$ m afmonteres i min. bredde $B + 2 \times (0,5 \times D + 50)$ mm
2. Kanaludgravning. Bundbredden B og fri banket skal overholdes.
3. Tilfyldning af 100 mm sand og komprimering.
4. Rørmontage (evt. oprensning umiddelbart før rørmontagen).
5. Oprensning af kanalgrav.
6. Udlægning af sand til 200 mm over rør. Sandfyld håndstemples omkring rør, og det færdigafrettede lag maskinstampes.
7. Udgravningens sider afrenses for løsnet materiale til jævnet anlæg. Godkendt fyldmateriale skal oprenses.
8. Udlægning af dækbånd 200 mm over rør.
9. Udlægning og komprimering af BS i lag af normalt max. 200 mm.
10. Udlægning af og komprimering af SG.
11. Evt. omsætning af kantsten.
12. Afstande B og D henviser til tabelværdier på tegningerne 1.2.A, 1.2.B, 1.6.A og 1.6.B.

SG = StabilGrus
 BS = BundSikringsgrus
 SF = SandFyld

Alle mål i mm.

Revision 1	Bemærkninger	Dato 06-2021	Rev. af PEBE
Kredsløb Fjernvarme A/S		Emne: Tilfyldningsprofil for fliser, belægningssten og fortov - Enkeltrør	
Tegnet af: ESRA	Dato: 07-2019	Godkendt af: BRHJ	Dato: 06-2021
Mal: Ikke målfast		Tegn.nr.: 1.14	Rev.: 1

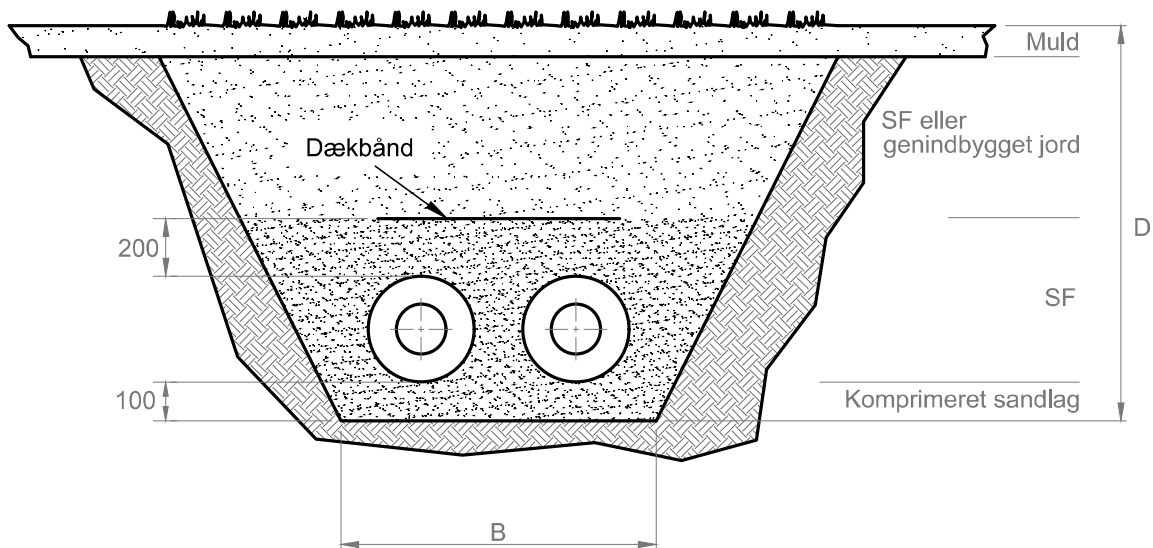


1. Fortovsbelægningen $D > 1,7$ m afmonteres i min. bredde $B + 2 \times (0,5 \times D + 50 \text{ mm})$
2. Kanaludgravning. Bundbredden B og fri banket skal overholdes.
3. Tilfyldning af 100 mm sand og komprimering.
4. Rørmontage (evt. oprensning og umiddelbart før rørmontagen).
5. Oprensning af kanalgrav.
6. Udlægning af sand til 200 mm over rør. Sandfyld håndstemples omkring rør, og det færdigafrettede lag maskinstemples.
7. Udgravningens sider afrenses for løsnet materiale til jævnet anlæg. Godkendt fyldmateriale skal oprenses.
8. Udlægning af dækbånd 200 mm over rør.
9. Udlægning og komprimering af BS i lag af normalt max. 200 mm.
10. Udlægning af og komprimering af SG.
11. Evt. omsætning af kantsten.
12. Afstande B og D henviser til tabelværdier på tegningerne 1.4 og 1.8.

SG = StabilGrus
 BS = BundSikringsgrus
 SF = SandFyld

Alle mål i mm.

Revision 1	Bemærkninger	Dato 06-2021	Rev. af PEBE
Kredsløb Fjernvarme A/S		Karen Blixens Boulevard 7 8220 Brabrand TLF. 77 88 10 10	
Tegnet af: ESRA		Emne: Tilfyldningsprofil for fliser, belægningssten og fortov - Twin-/dobbeltør	
Dato: 07-2019	Godkendt af: BRHJ	Dato: 06-2021	Mal: Ikke målfast
Tegn.nr.: 1.16		Rev.: 1	

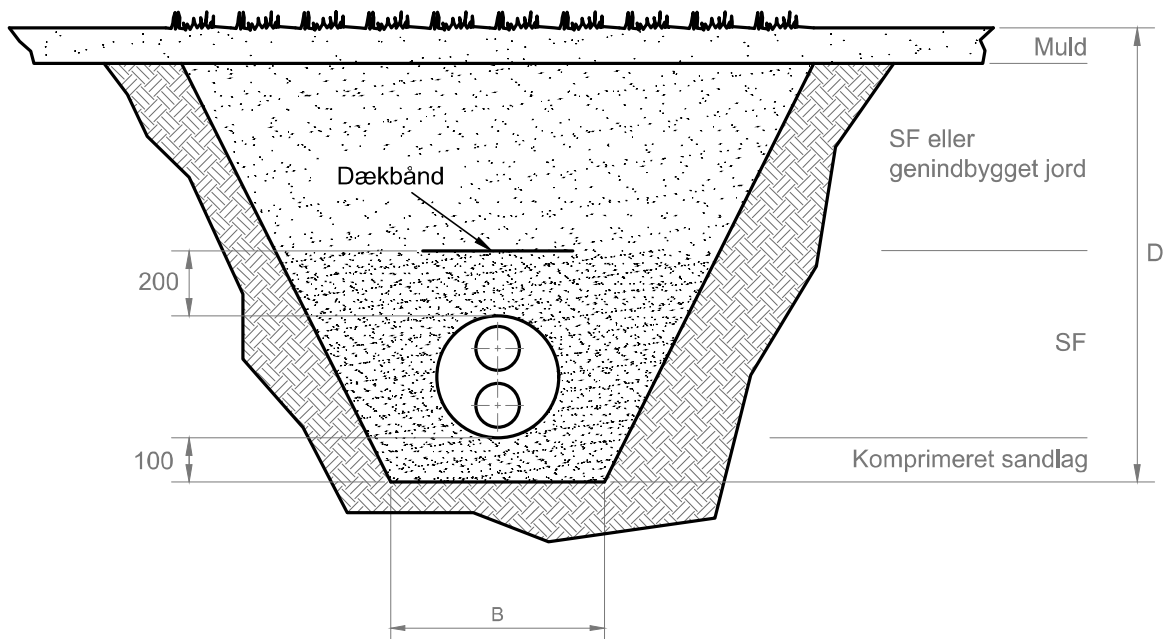


1. For $D > 1,7$ m afrømmes muld i fuld lagtykkelse og i min. bredde $B + 2 \times (0,5 \times D + 50 \text{ mm})$. Den afrømmede muld må ikke blandes med andre materialer. Muldafrømning iht. afsnit 3.3 i arbejdsbeskrivelse for jordentreprise.
2. Kanaludgravning. Bundbredden B og fri banket skal overholdes.
3. Tilfyldning af 100 mm sand og komprimering.
4. Rørmontage (evt. oprensning og umiddelbart før rørmontagen).
5. Oprensning af kanalgrav.
6. Udlægning af sand til 150 mm over rør. Sandfyld håndstemples omkring rør, og det færdigafrettede lag maskinstampes.
7. Udlægning af dækbånd 200 mm over rør.
8. Udlægning og komprimering af BS i lag af normalt max. 200 mm.
9. Udlægning af og komprimering af SG.
10. Afrømmet muld genudlægges i et jævnt lag uden lunger og således, at der ikke sker sammenblanding af muld og råjord. Alle arealer skal efter endt retablering fremtræde som tilstødende arealer med hensyn til kvalitet og udseende.
11. Afstande B og D henviser til tabelværdier på tegningerne 1.2.A, 1.2.B, 1.6.A og 1.6.B.

SG = StabilGrus
 BS = BundSikringsgrus
 SF = SandFyl

Alle mål i mm.

Revision 1	Bemærkninger	Dato 06-2021	Rev. af PEBE
Kredsløb Fjernvarme A/S		Emne: Tilfyldningsprofil for ubefæstet areal - Enkeltrør	
Karen Blixens Boulevard 7 8220 Brabrand TLF. 77 88 10 10			
Tegnet af: ESRA	Dato: 07-2019	Godkendt af: BRHJ	Dato: 06-2021
Mal: Ikke målfast		Tegn.nr.: 1.18	Rev.: 1

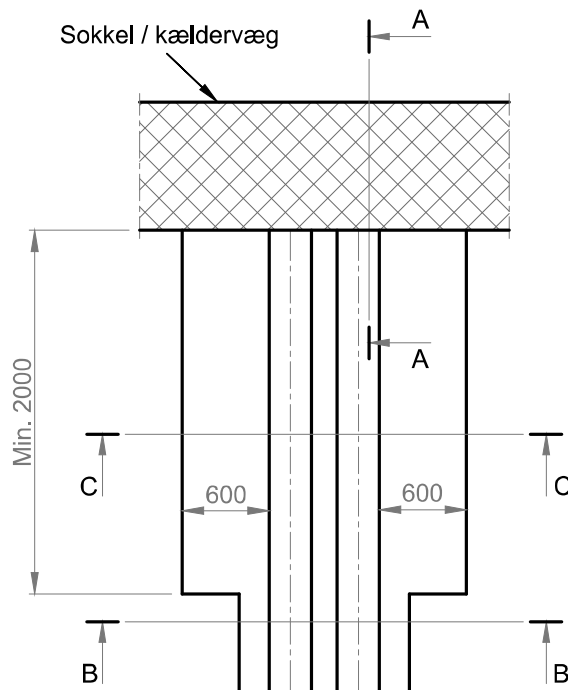


1. For $D > 1,7$ m afrømmes muld i fuld lagtykkelse og i min. bredde $B + 2 \times (0,5 \times D + 50 \text{ mm})$. Den afrømmede muld må ikke blandes med andre materialer.
2. Kanaludgravning. Bundbredden B og fri banket skal overholdes.
3. Tilfyldning af 100 mm sand og komprimering.
4. Rørmontage (evt. oprensning og umiddelbart før rørmontagen).
5. Oprensning af kanalgrav.
6. Udlægning af sand til 200 mm over rør. Sandfyld håndstemples omkring rør, og det færdigafrettede lag maskinstemples.
7. Udlægning af dækbånd 200 mm over rør.
8. Udlægning og komprimering af BS i lag af normalt max. 200 mm.
9. Udlægning af og komprimering af SG.
10. Afrømmet muld genudlægges i et jævnt lag uden lunger og således, at der ikke sker sammenblanding af muld og råjord. Alle arealer skal efter endt retablering fremtræde som tilstødende arealer med hensyn til kvalitet og udseende.
11. Afstande B og D henviser til tabelværdier på tegningerne 1.4 og 1.8.

SG = StabilGrus
 BS = BundSikringsgrus
 SF = SandFyld

Alle mål i mm.

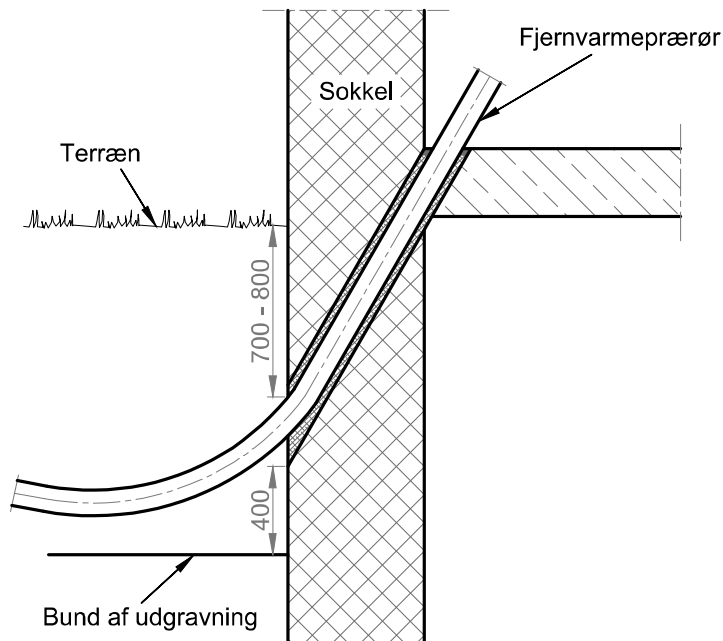
Revision 1	Bemærkninger	Dato 06-2021	Rev. af PEBE
Kredsløb Fjernvarme A/S Karen Blixens Boulevard 7 8220 Brabrand TLF. 77 88 10 10		Emne: Tilfyldningsprofil for ubefæstet areal - Twin-/dobbeltrør	
Tegnet af: ESRA	Dato: 07-2019	Godkendt af: BRHJ	Dato: 06-2021
Mal: Ikke målfast		Tegn.nr.: 1.20	Rev.: 1



Snit B-B se tegn. 1.2.A og 1.2.B
 Snit C-C se tegn. 1.6.A og 1.6.B

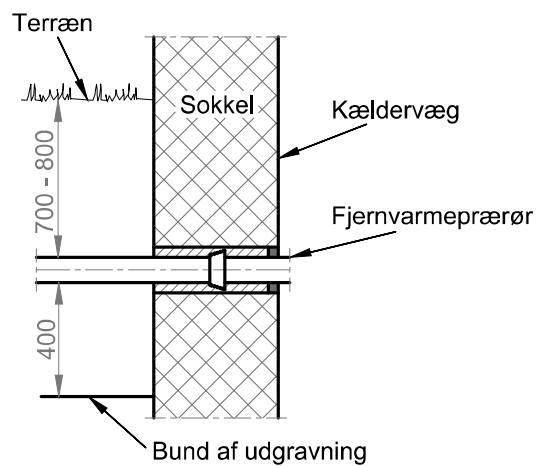
Indføring i hus uden kælder

Snit A-A:



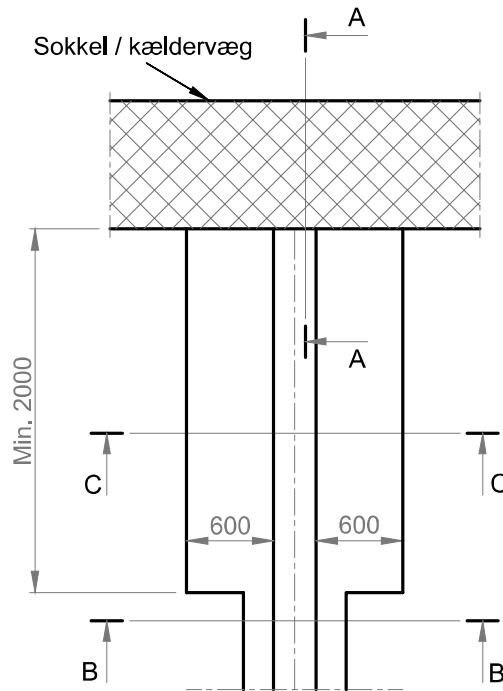
Kælderindføring

Snit A-A:



Alle mål i mm.

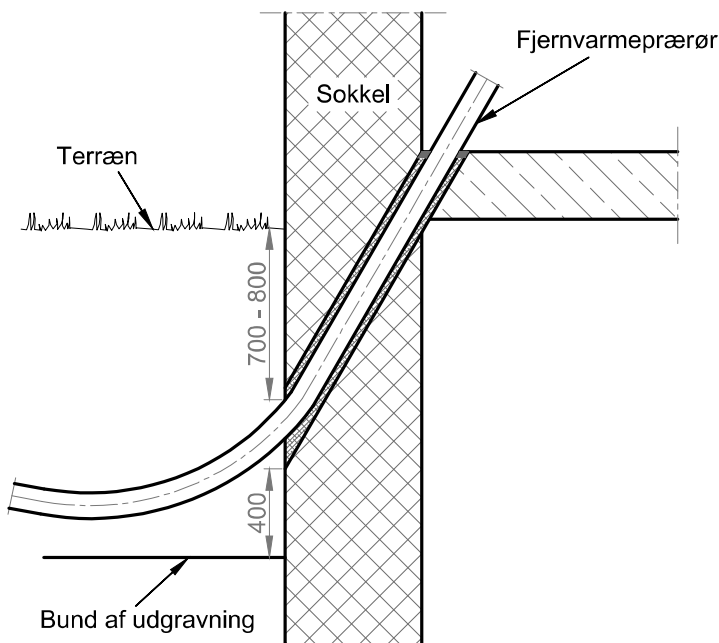
Revision 1	Bemærkninger	Dato 06-2021	Rev. af PEBE
Kredsløb Fjernvarme A/S		Karen Blixens Boulevard 7 8220 Brabrand TLF. 77 88 10 10	
Emne: Udgravningsprofil ved husindføring - Enkeltrør			
Tegnet af: ESRA	Dato: 07-2019	Godkendt af: BRHJ	Dato: 06-2021
Mal: Ikke målfast		Tegn.nr.: 1.21	Rev.: 1



Snit B-B se tegn. 1.4 og snit C-C se tegn. 1.8

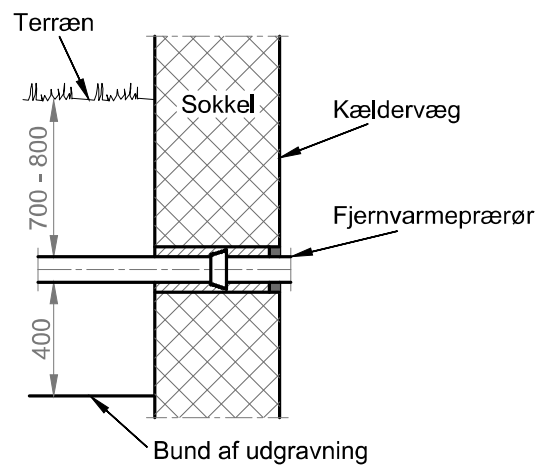
Indføring i hus uden kælder

Snit A-A:



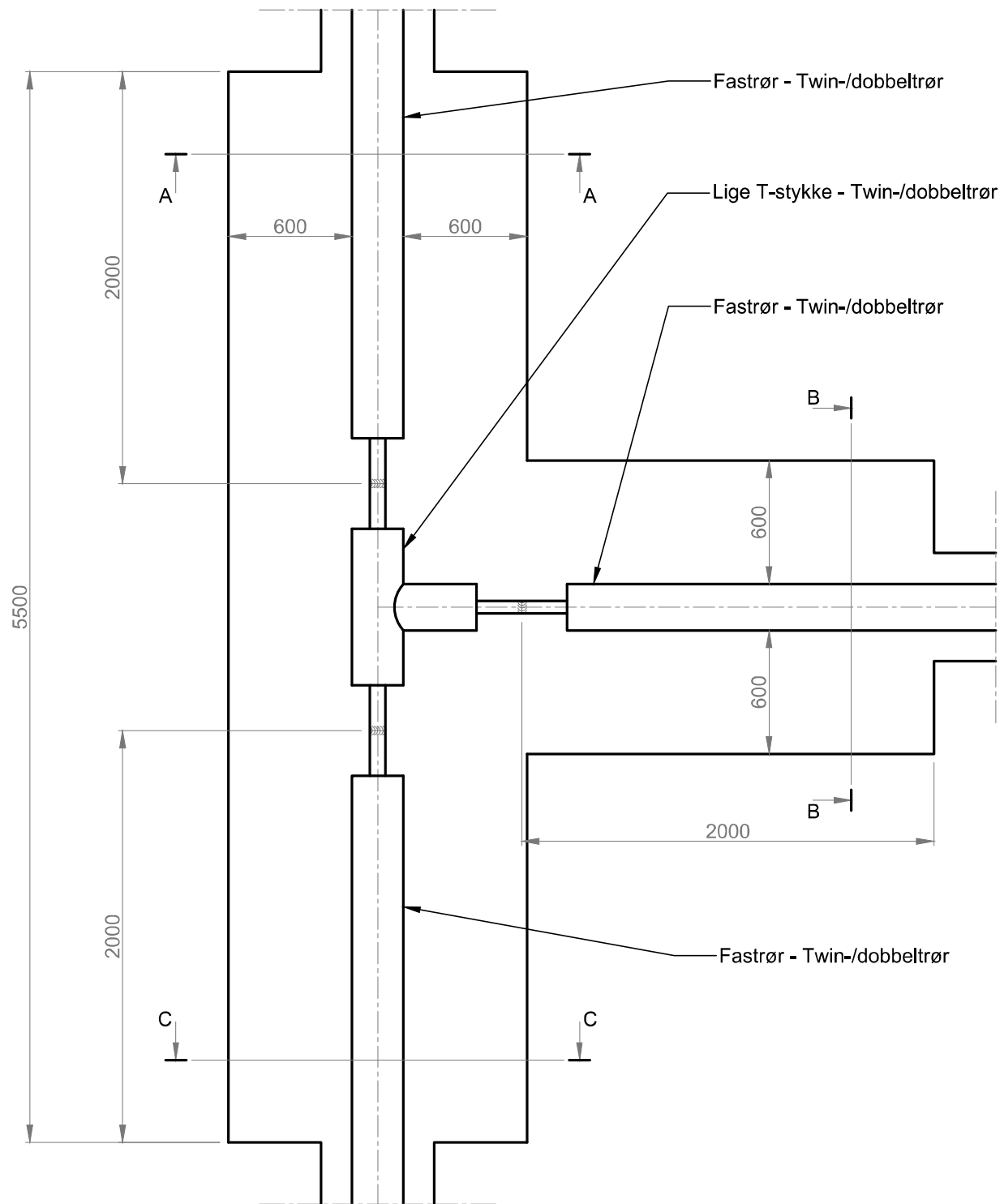
Kælderindføring

Snit A-A:



Alle mål i mm.

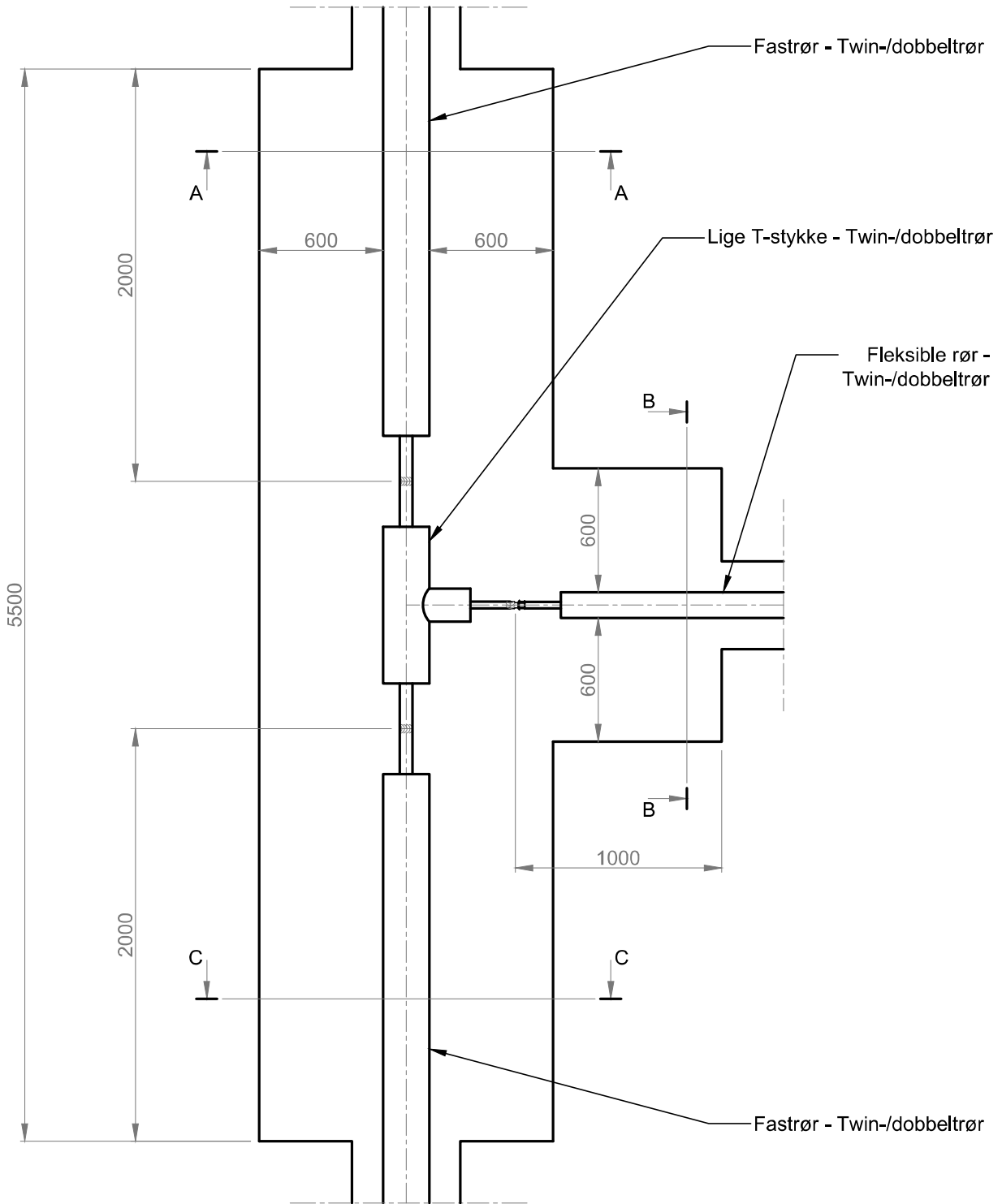
Revision 1	Bemærkninger	Dato 06-2021	Rev. af PEBE
Kredsløb Fjernvarme A/S		Emne: Udgravningsprofil ved husindføring - Twin-/dobbeltrør	
Tegnet af: ESRA	Dato: 07-2019	Godkendt af: BRHJ	Dato: 06-2021
Mal: Ikke målfast		Tegn.nr.: 1.22	Rev.: 1



Snit A-A, snit B-B og snit C-C se tegn. 1.8

Alle mål i mm.

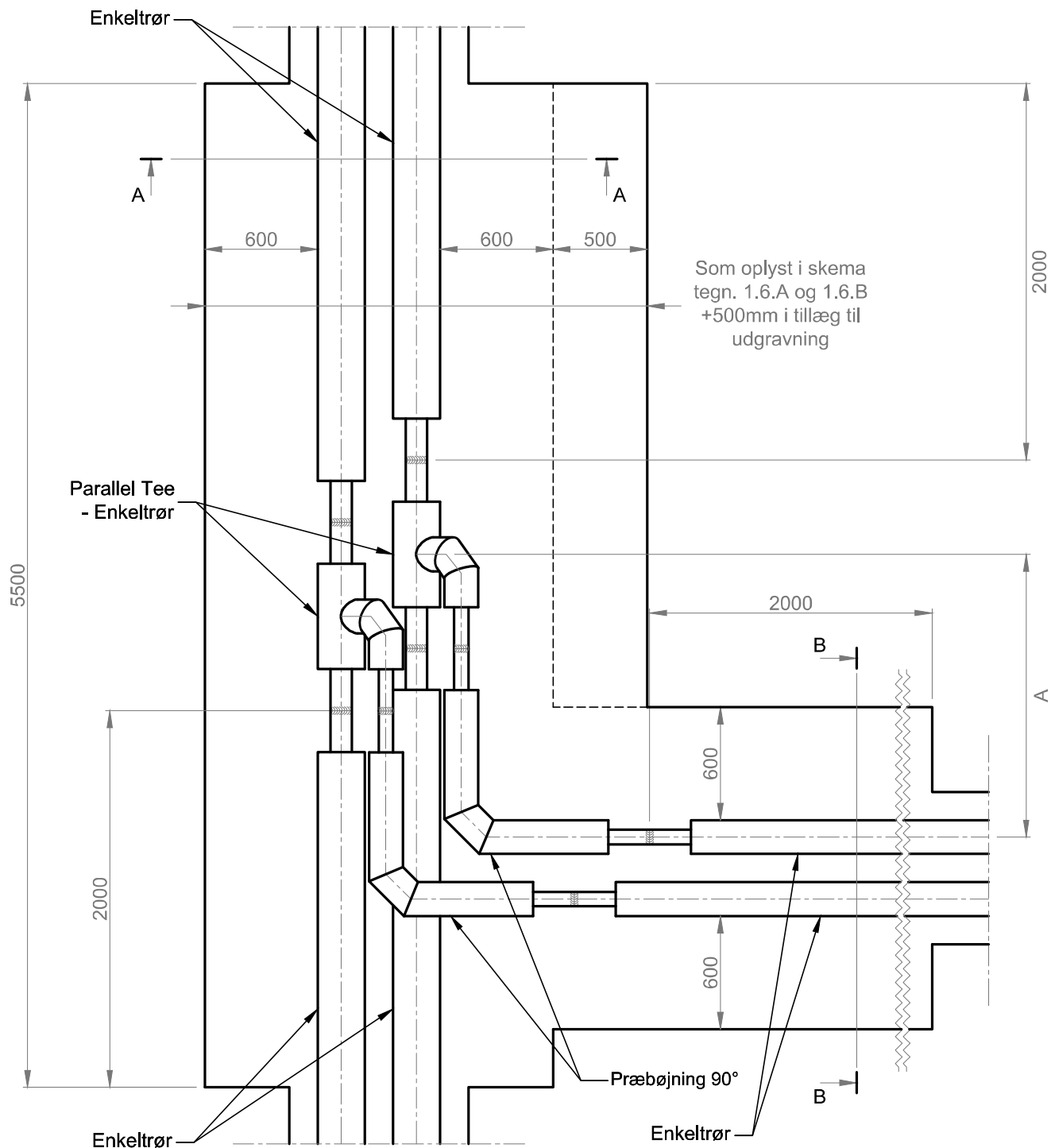
Revision 1	Bemærkninger	Dato 06-2021	Rev. af PEBE
Kredsløb Fjernvarme A/S Karen Blixens Boulevard 7 8220 Brabrand TLF. 77 88 10 10		Emne: Udgravningsplan for prærørsafgreninger - til fastrør, lige T-stykke - Twin-/dobbeltrør til twin-/dobbeltrør	
Tegnet af: ESRA	Dato: 07-2019	Godkendt af: BRHJ	Dato: 06-2021
Mal: Ikke målfast		Tegn.nr.: 2.1.A	Rev. 1



Snit A-A, snit B-B og snit C-C se tegn. 1.8

Alle mål i mm.

Revision 1	Bemærkninger	Dato 06-2021	Rev. af PEBE
Kredsløb Fjernvarme A/S		Karen Blixens Boulevard 7 8220 Brabrand TLF. 77 88 10 10	
Emne: Udgravningsplan for prærørsafgreninger - til fleksible rør, lige T-stykke - Twin-/dobbeltrør til twin-/dobbeltrør			
Tegnet af: ESRA	Dato: 07-2019	Godkendt af: BRHJ	Dato: 06-2021
Mal: Ikke målfast		Tegn.nr.: 2.1.B	Rev. 1



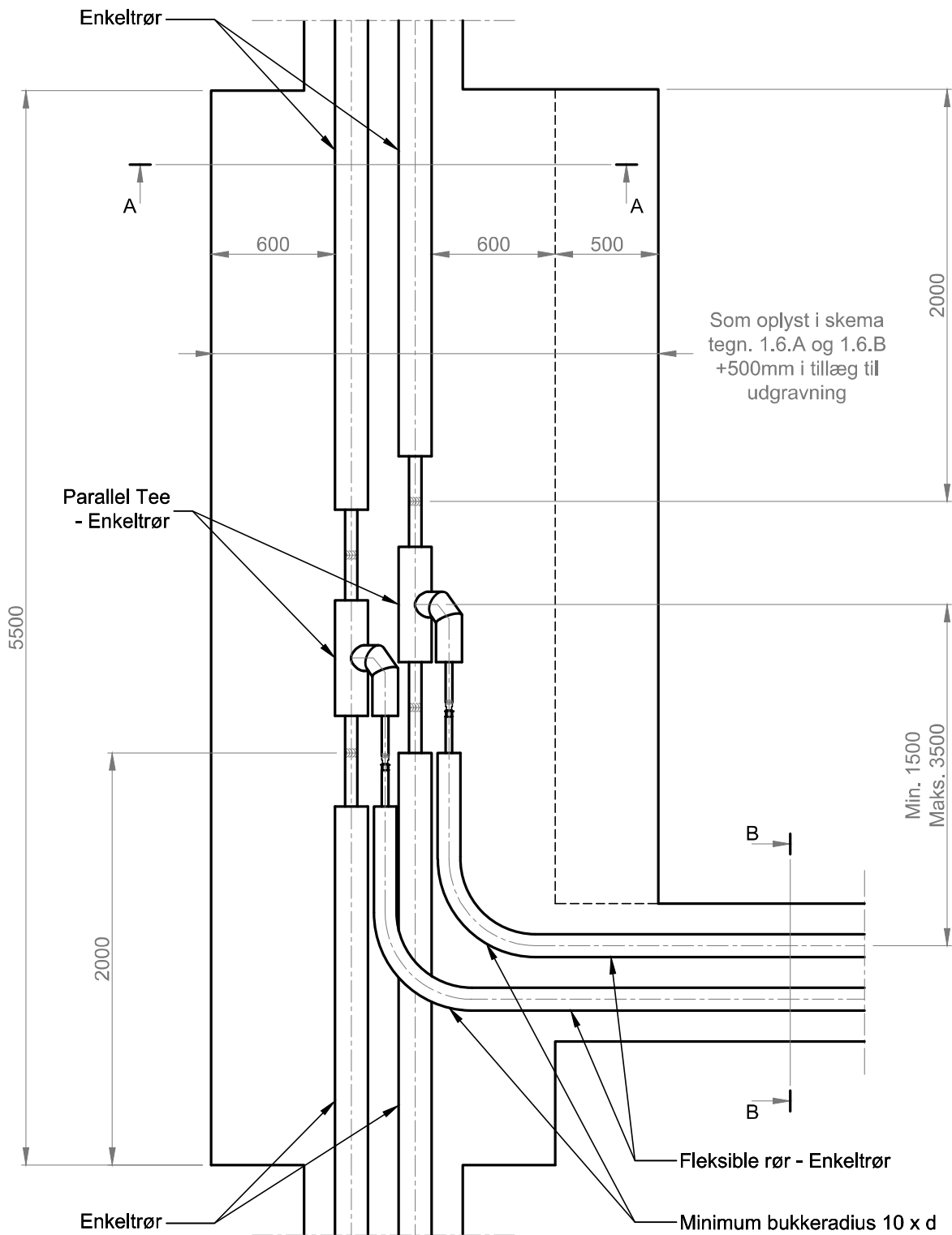
Skema for længde A

Hovedledning	DN 20 - DN 80	
Afgrening	DN 20 - DN 50	DN 65 - DN 80
A	Max 2,0 m	Max 2,5 m

Snit A-A og snit B-B se tegn. 1.6.A og 1.6.B

Alle mål i mm.

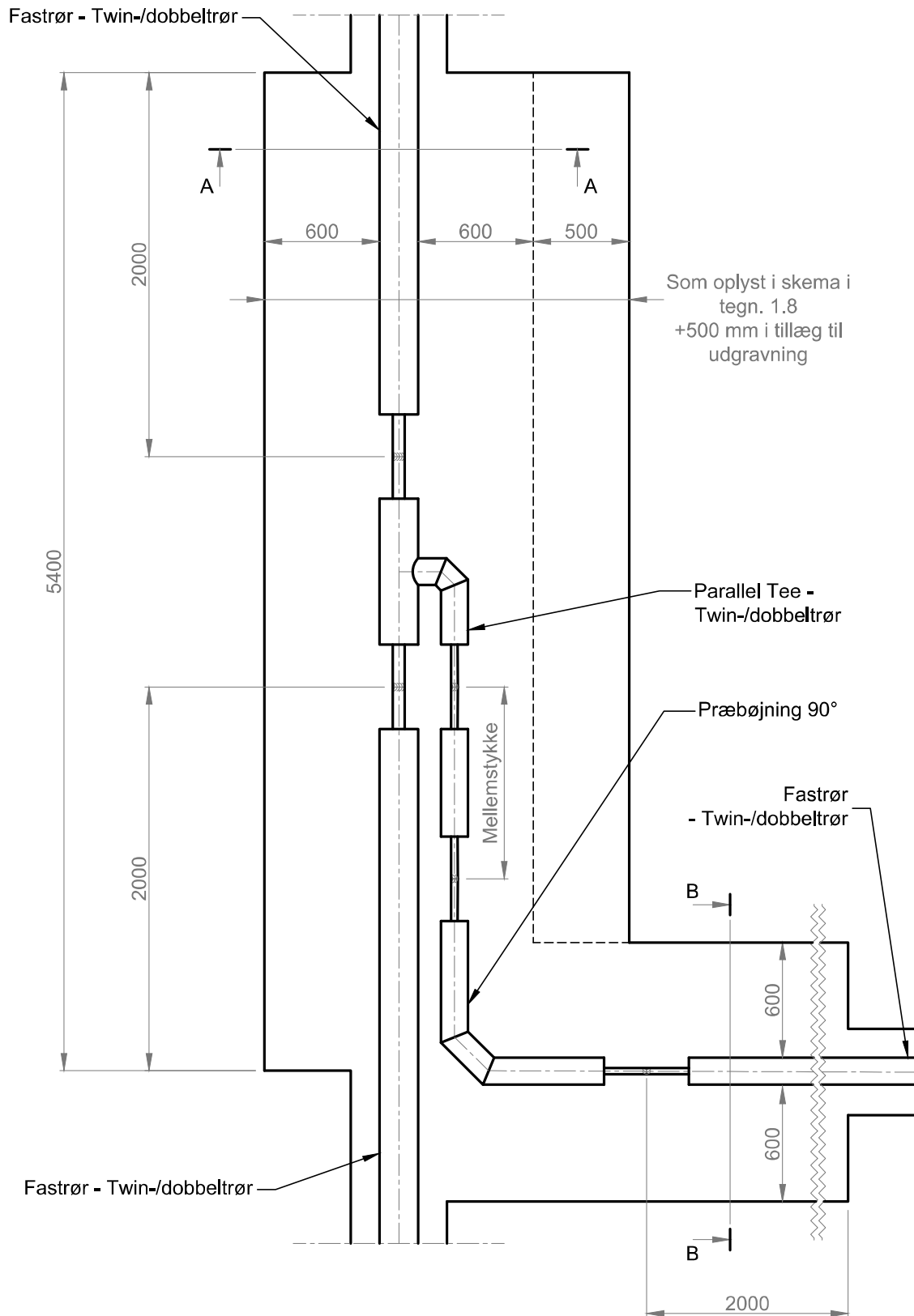
Revision 1	Bemærkninger	Dato 06-2021	Rev. af PEBE
Kredsløb Fjernvarme A/S		Emne: Udgravningsplan for præørsafgreninger - til fastrør, parallelafgrening - Enkeltrør til enkeltrør	
Tegnet af: ESRA	Dato: 07-2019	Godkendt af: BRHJ	Dato: 06-2021
Mat: Ikke målfast		Tegn.nr.: 2.2.A	Rev.: 1



**Snit A-A se tegn. 1.6.A og 1.6.B
og snit B-B se tegn. 1.2.A og 1.2.B**

Alle mål i mm.

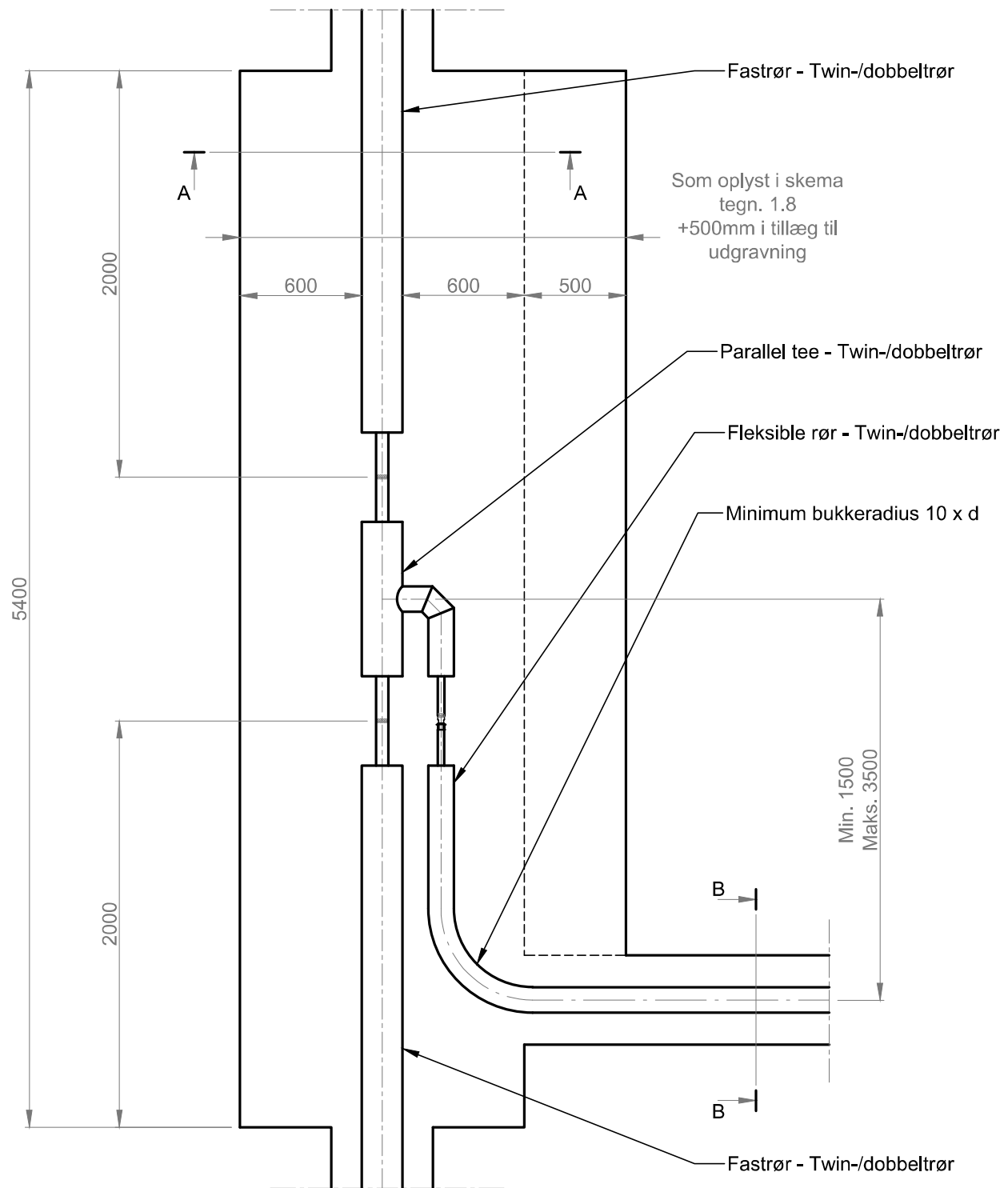
Revision 1	Bemærkninger	Dato 06-2021	Rev. af PEBE
Kredsløb Fjernvarme A/S		Emne: Udgravningsplan for præørersafgreninger - til fleksible rør, parallelafgrening - Enkeltrør til enkeltrør	
Tegnet af: ESRA	Dato: 07-2019	Godkendt af: BRHJ	Dato: 06-2021
Mal: Ikke målfast		Tegn.nr.: 2.2.B	Rev.: 1



Snit A-A og snit B-B se tegn. 1.8

Alle mål i mm.

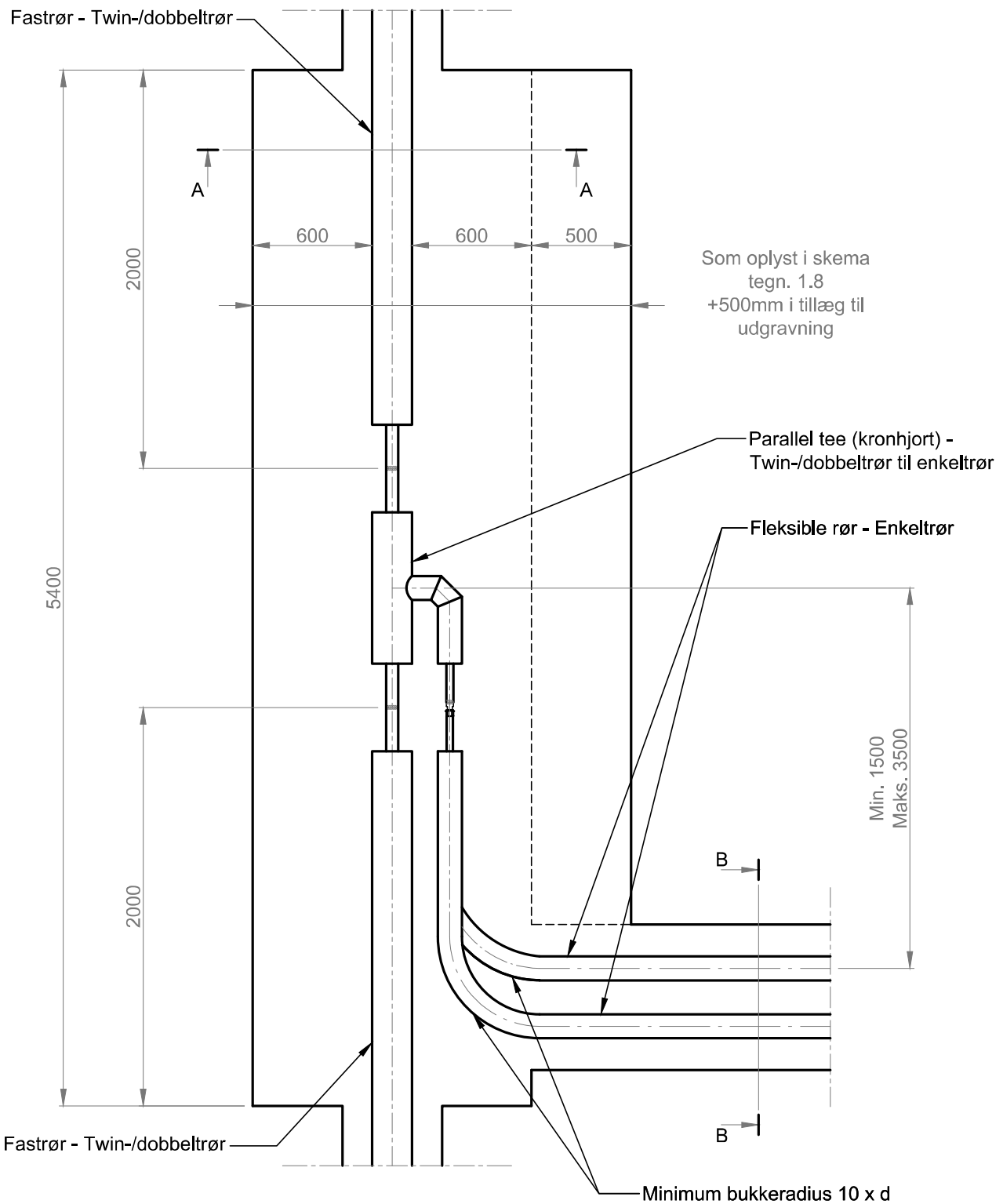
Revision 1	Bemærkninger	Dato 06-2021	Rev. af PEBE
Kredsløb Fjernvarme A/S Karen Blixens Boulevard 7 8220 Brabrand TLF. 77 88 10 10		Emne: Udgravningsplan for prærørsafgreninger - til fastrør, parallelafgrening - Twin-/dobbeltrør til twin-/dobbeltrør	
Tegnet af: ESRA	Dato: 07-2019	Godkendt af: BRHJ	Dato: 06-2021
Mal: Ikke målfast		Tegn.nr.: 2.3.A	Rev. 1



Snit A-A se tegn. 1.8, snit B-B se tegn. 1.4

Alle mål i mm.

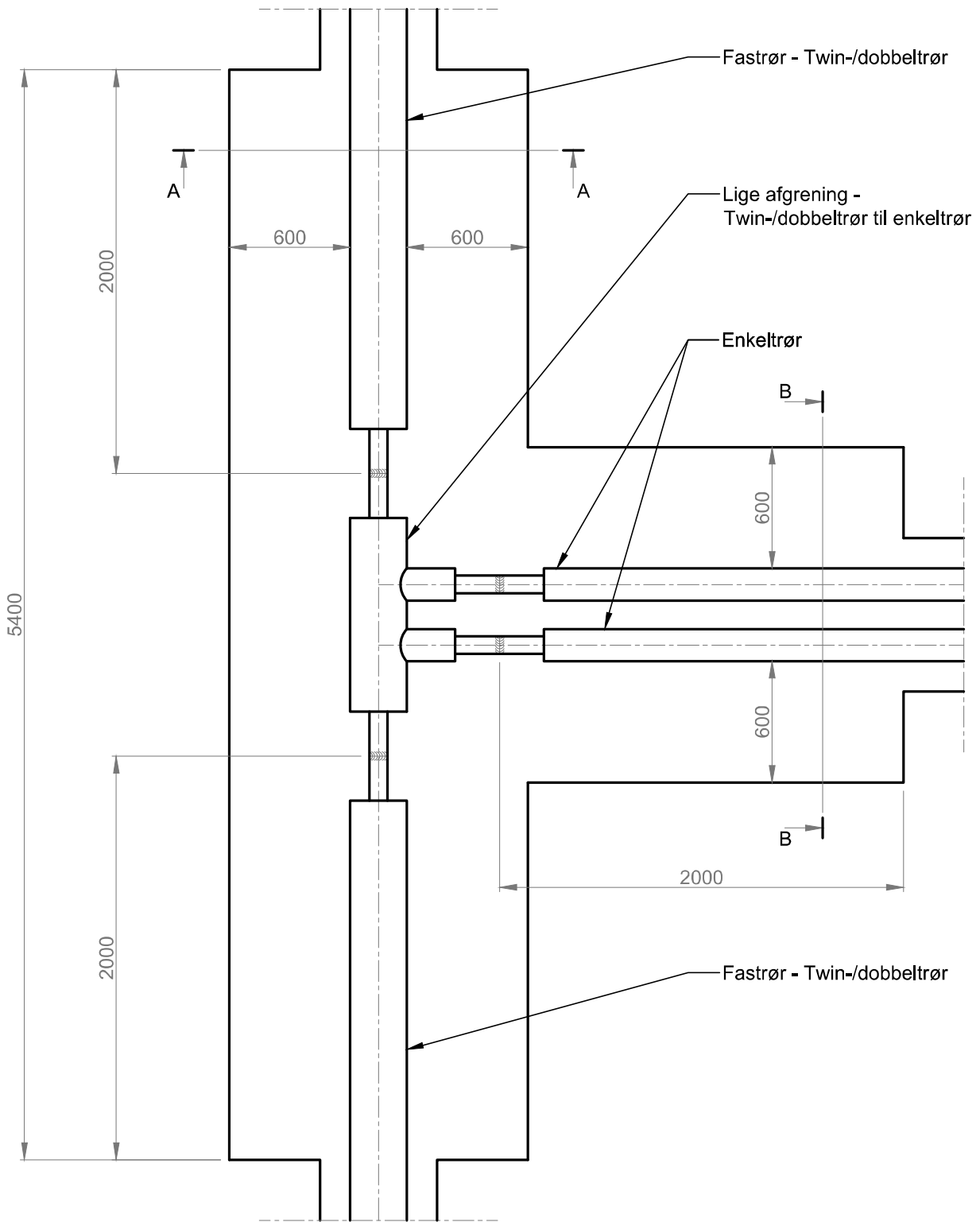
Revision 1	Bemærkninger	Dato 0-2021	Rev. af PEBE
Kredsløb Fjernvarme A/S Karen Blixens Boulevard 7 8220 Brabrand TLF. 77 88 10 10		Emne: Udgravningsplan for præørsafgreninger - til fleksible rør, parallelafgrening - Twin-/dobbeltrør til twin-/dobbeltrør	
Tegnet af: ESRA	Dato: 07-2019	Godkendt af: BRHJ	Dato: 06-2021
Mat: Ikke målfast		Tegn.nr.: 2.3.B	Rev. 1



**Snit A-A se tegn. 1.8 og
snit B-B se tegn. 1.2.A og 1.2.B**

Alle mål i mm.

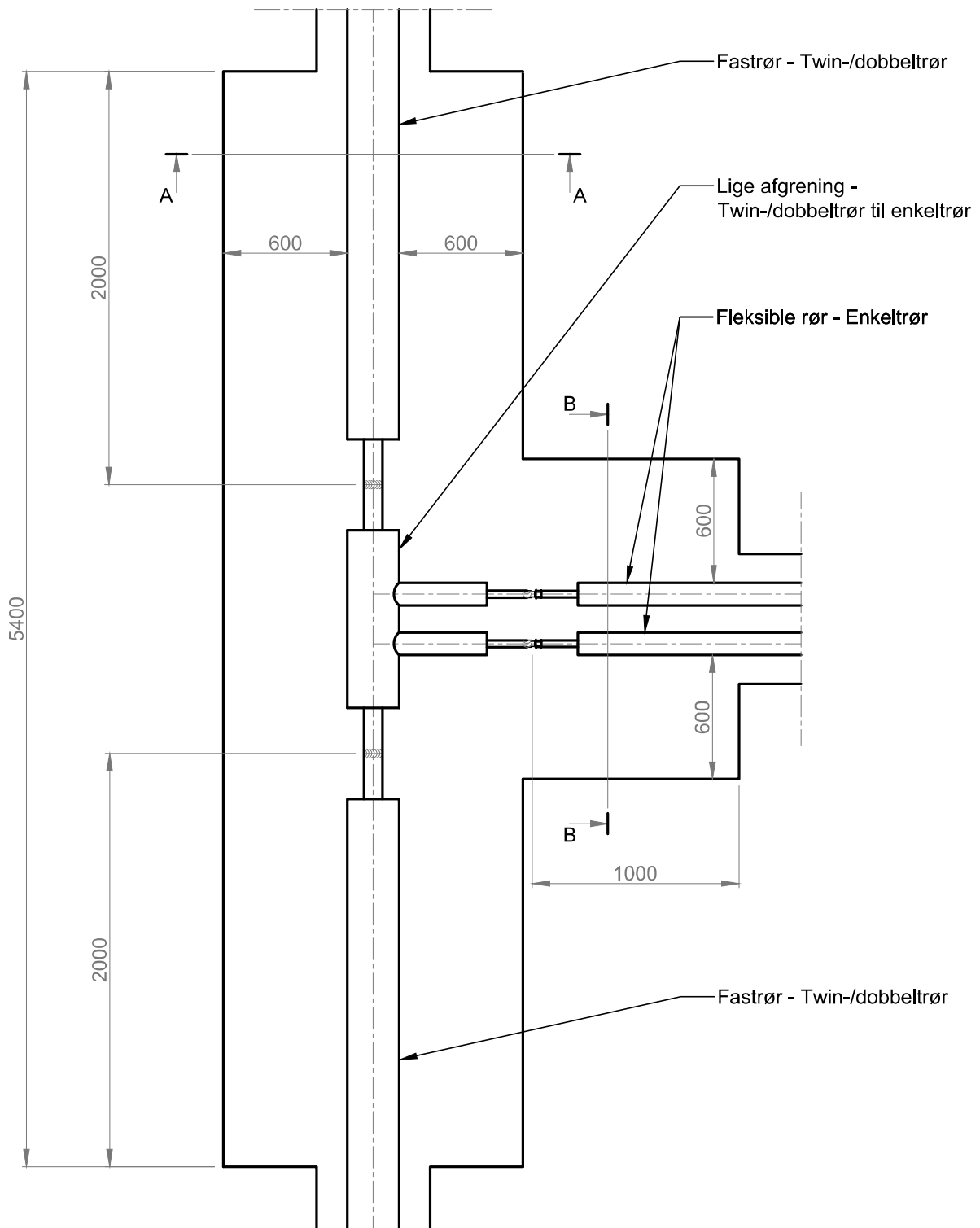
Revision 1	Bemærkninger	Dato 06-2021	Rev. af PEBE
Kredsløb Fjernvarme A/S		Karen Blixens Boulevard 7 8220 Brabrand TLF. 77 88 10 10	
Tegnet af: ESRA		Emne: Udgravningsplan for præerørsafgreninger - til fleksible rør, parallelafgrening (kronhjort) - Twin-/dobbeltrør til enkeltrør	
Dato: 07-2019	Godkendt af: BRHJ	Dato: 06-2021	Mal: Ikke målfast
		Tegn.nr.: 2.4.A	Rev.: 1



Snit A-A se tegn. 1.8 og snit B-B se tegn. 1.6.A og 1.6.B

Alle mål i mm.

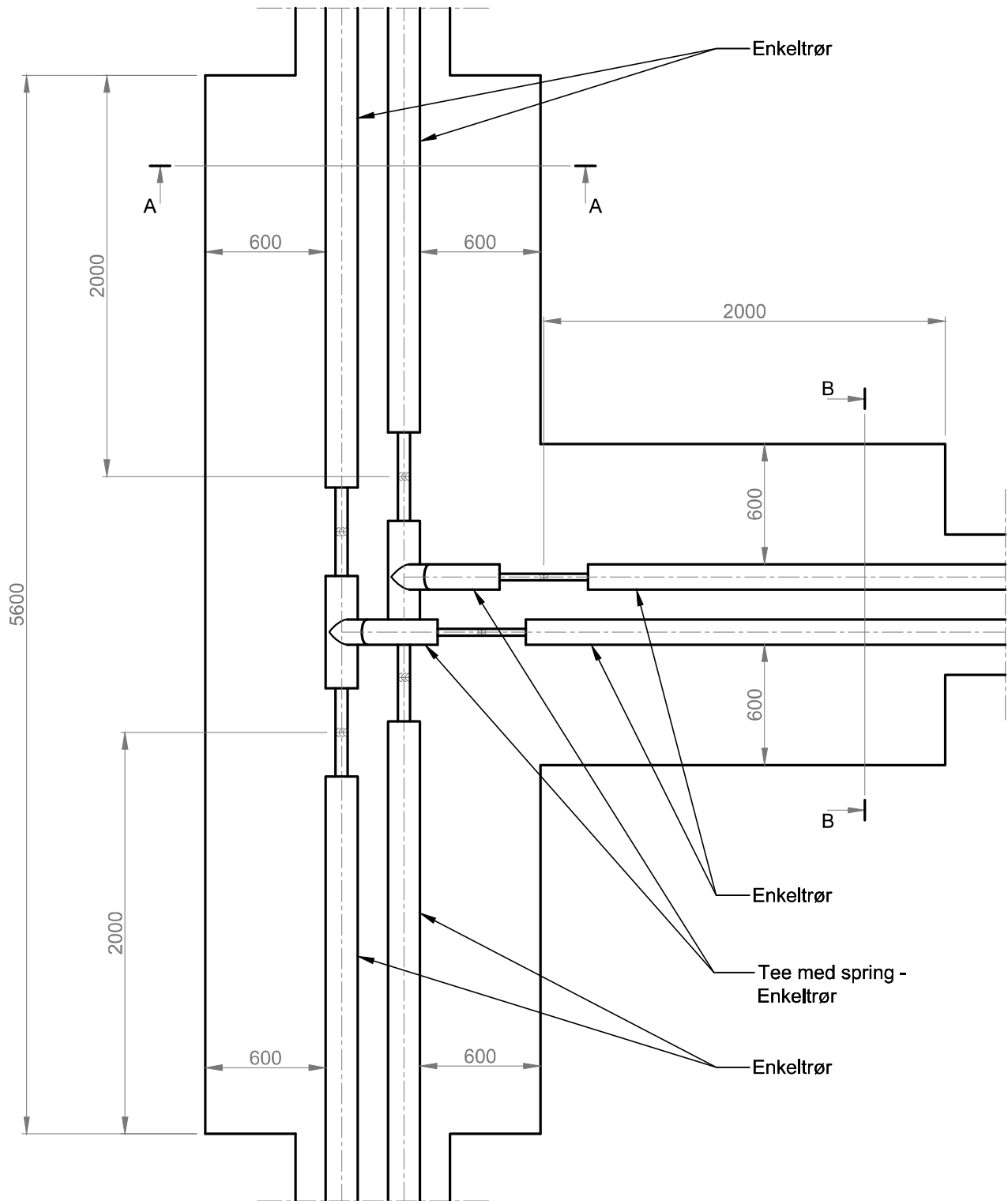
Revision 1	Bemærkninger	Dato 06-2021	Rev. af PEBE
Kredsløb Fjernvarme A/S		Emne: Udgravningsplan for prærørsafgreninger - til fastrør, lige afgrening - Twin-/dobbeltrør til enkeltrør	
Tegnet af: ESRA	Dato: 07-2019	Godkendt af: BRHJ	Dato: 06-2021
Mat: Ikke målfast		Tegn.nr.: 2.4.B	Rev. 1



Snit A-A se tegn. 1.8 og snit B-B se tegn. 1.6.A og 1.6.B

Alle mål i mm.

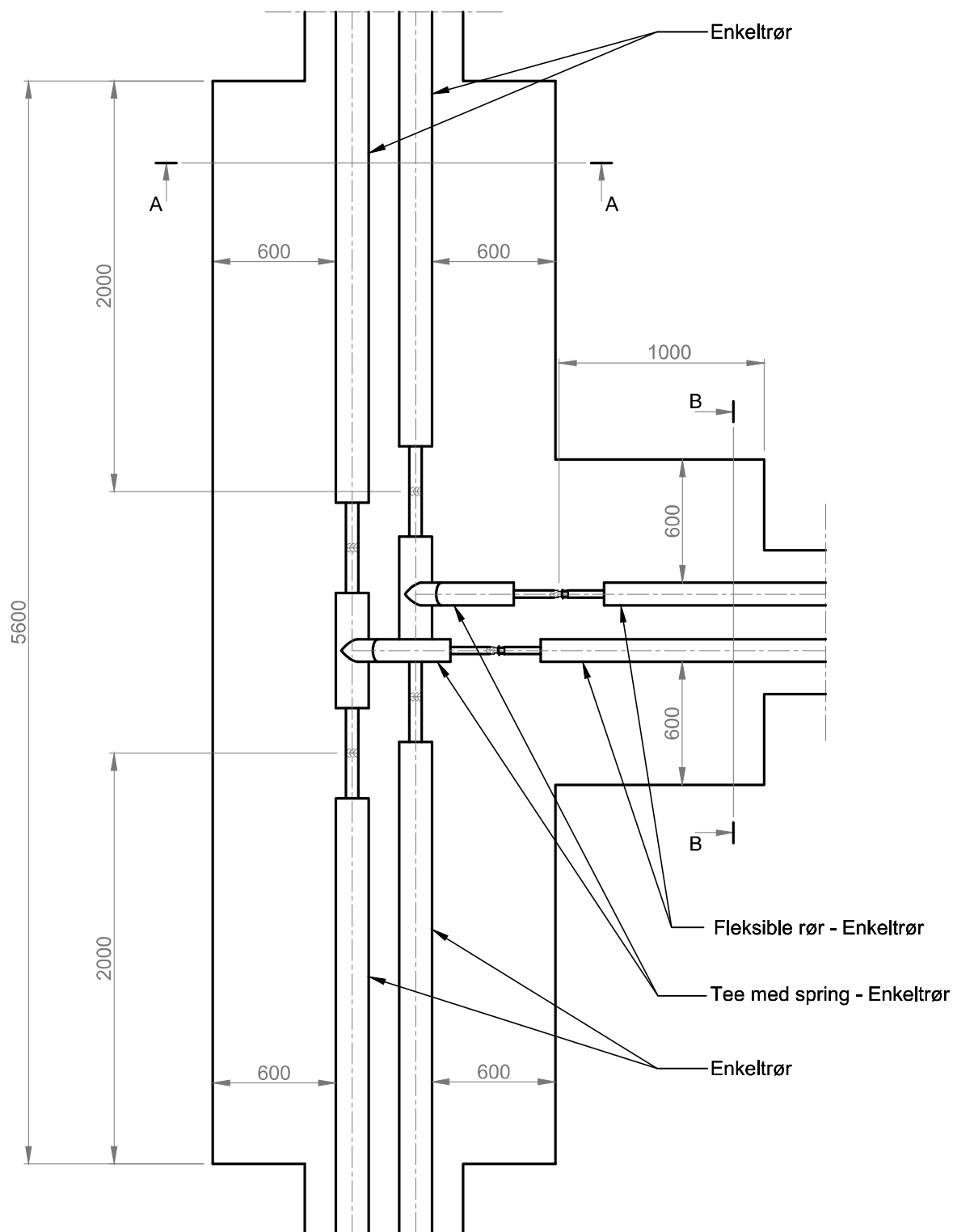
Revision 1	Bemærkninger	Dato 06-2021	Rev. af PEBE
Kredsløb Fjernvarme A/S Karen Blixens Boulevard 7 8220 Brabrand TLF. 77 88 10 10		Emne: Udgravningsplan for præørsafgreninger - til fleksible rør, lige afgrening - Twin-/dobbeltrør til enkeltrør	
Tegnet af: ESRA	Dato: 07-2019	Godkendt af: BRHJ	Dato: 06-2021
Mal: Ikke målfast		Tegn.nr.: 2.4.C	Rev. 1



Snit A-A og snit B-B se tegn. 1.6.A og 1.6.B

Alle mål i mm.

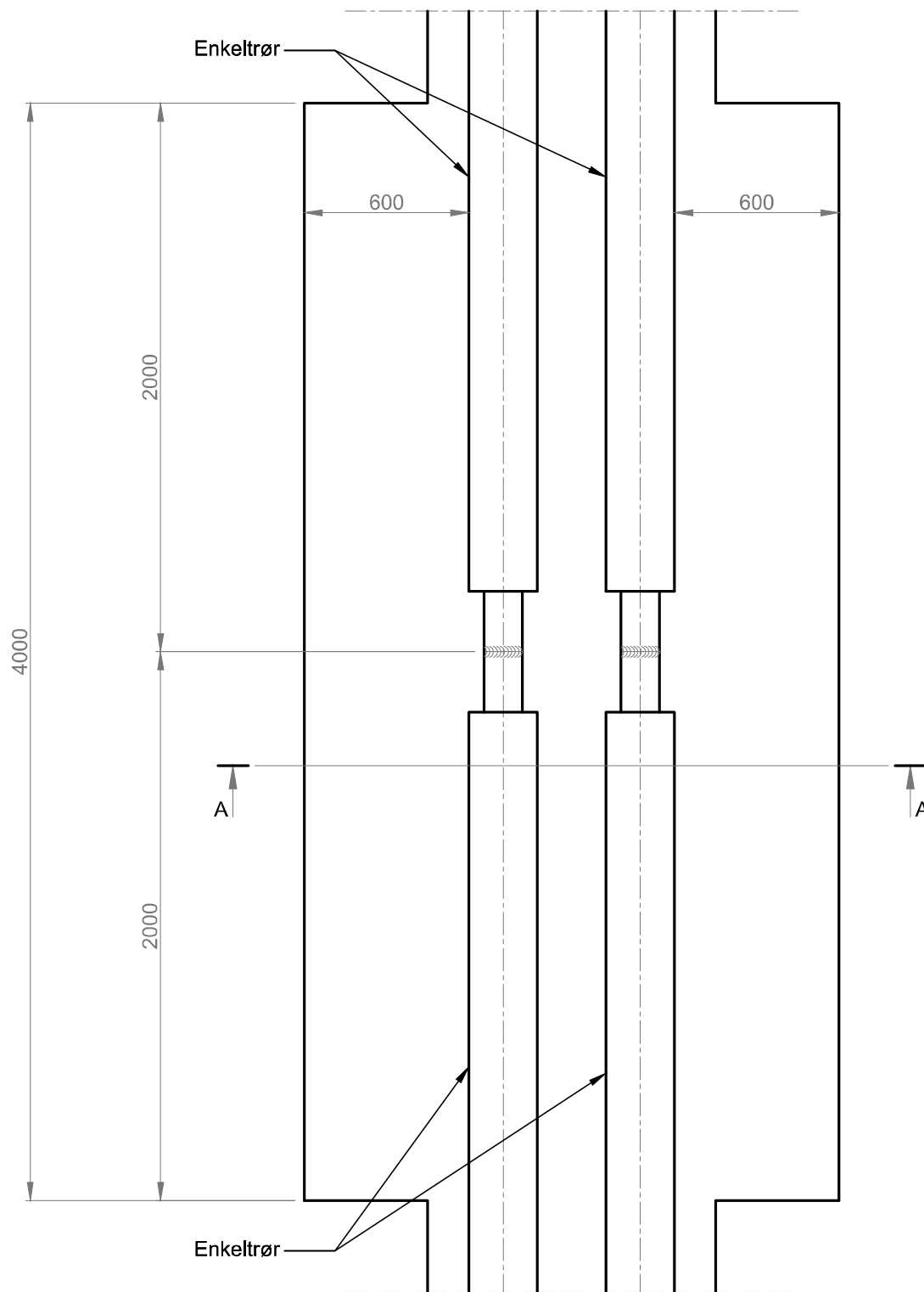
Revision 1	Bemærkninger	Dato 06-2021	Rev. af PEBE
Kredsløb Fjernvarme A/S		Karen Blixens Boulevard 7 8220 Brabrand TLF. 77 88 10 10	
Tegnet af: ESRA		Emne: Udgravningsplan for præerørsafgreninger - til fastrør, afgrening med spring - Enkeltrør til enkeltrør	
Dato: 07-2019	Godkendt af: BRHJ	Dato: 06-2021	Mal: Ikke målfast
		Tegn.nr.: 2.5.A	Rev. 1



Snit A-A og snit B-B se tegn. 1.6.A og 1.6.B

Alle mål i mm.

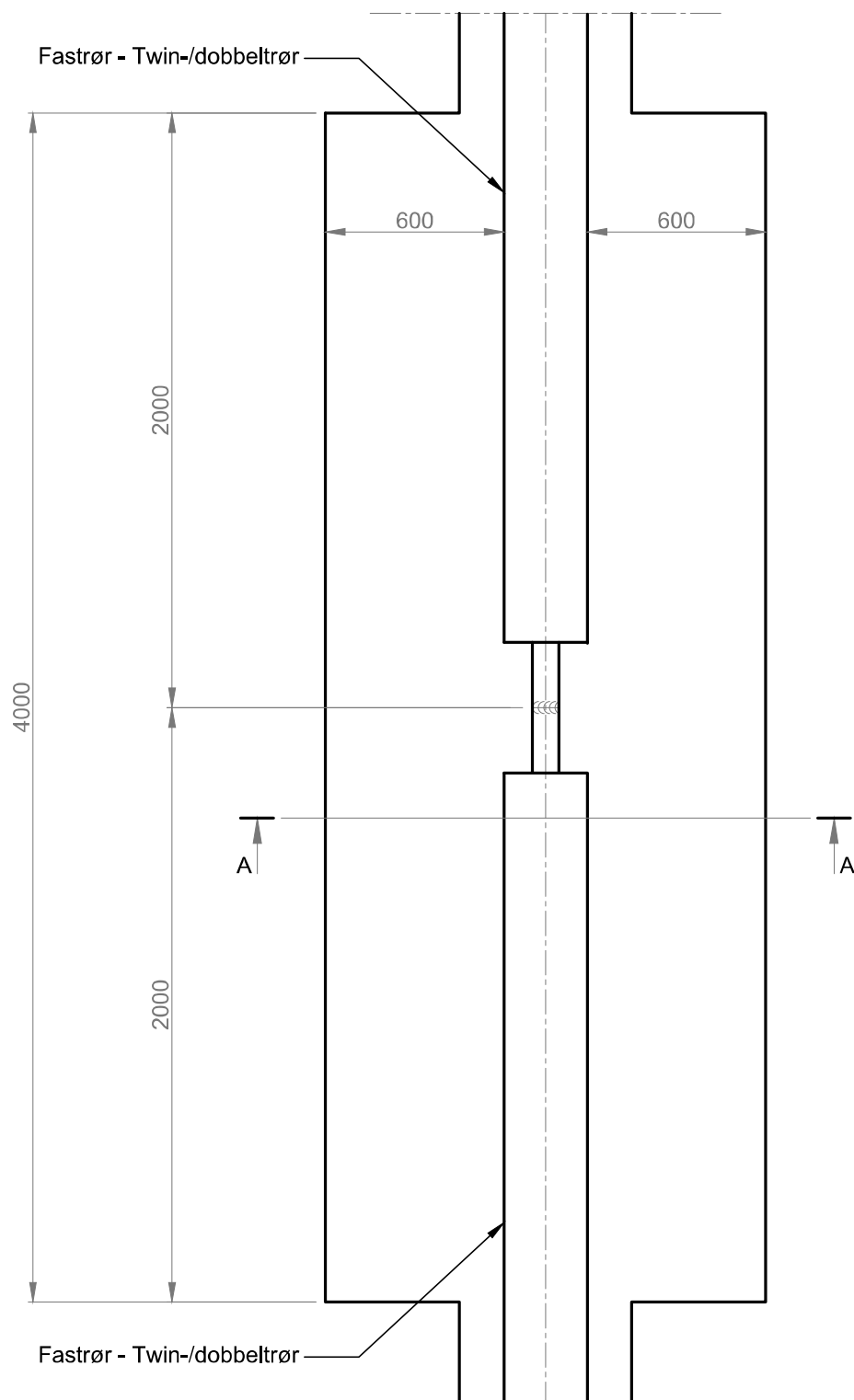
Revision 1	Bemærkninger	Dato 06-2021	Rev. af PEBE
Kredsløb Fjernvarme A/S Karen Blixens Boulevard 7 8220 Brabrand TLF. 77 88 10 10		Emne: Udgravningsplan for præørsafgreninger - til fleksible rør, afgrening med spring - Enkeltrør til enkeltrør	
Tegnet af: ESRA	Dato: 07-2019	Godkendt af: BRHJ	Dato: 06-2021
Mal: Ikke målfast		Tegn.nr.: 2.5.B	Rev. 1



Snit A-A se tegn. 1.6.A og 1.6.B

Alle mål i mm.

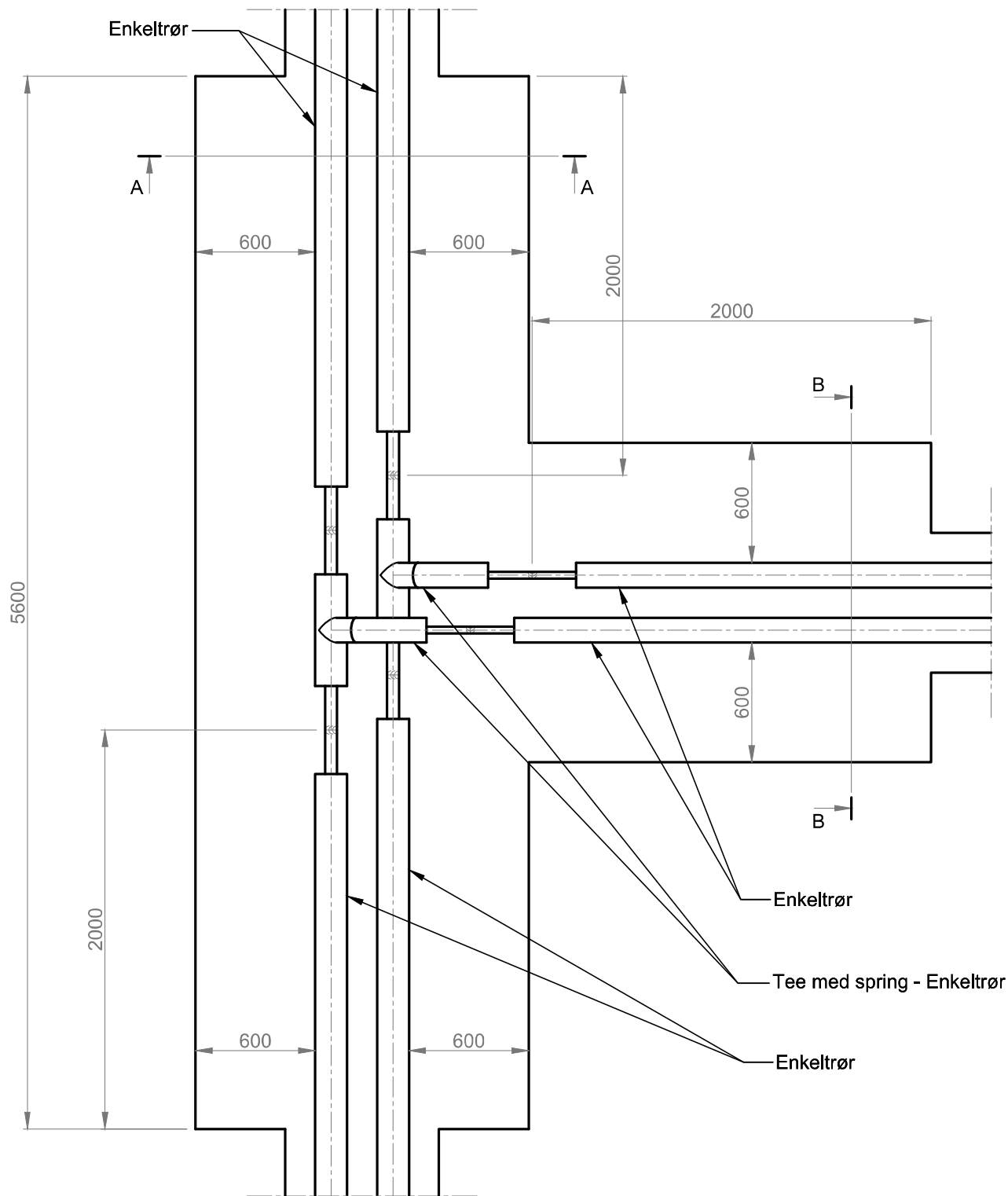
Revision 1	Bemærkninger	Dato 06-2021	Rev. af PEBE
Kredsløb Fjernvarme A/S Karen Blixens Boulevard 7 8220 Brabrand TLF. 77 88 10 10		Emne: Udgravningsplan for standardbrud - Type 1 - Enkeltrør samt svejse-/muffehul ved genetablering af stikledning	
Tegnet af: ESRA	Dato: 07-2019	Godkendt af: BRHJ	Dato: 06-2021
Mal: Ikke målfast		Tegn.nr.: 2.6.A	Rev. 1



Snit A-A se tegn. 1.8

Alle mål i mm.

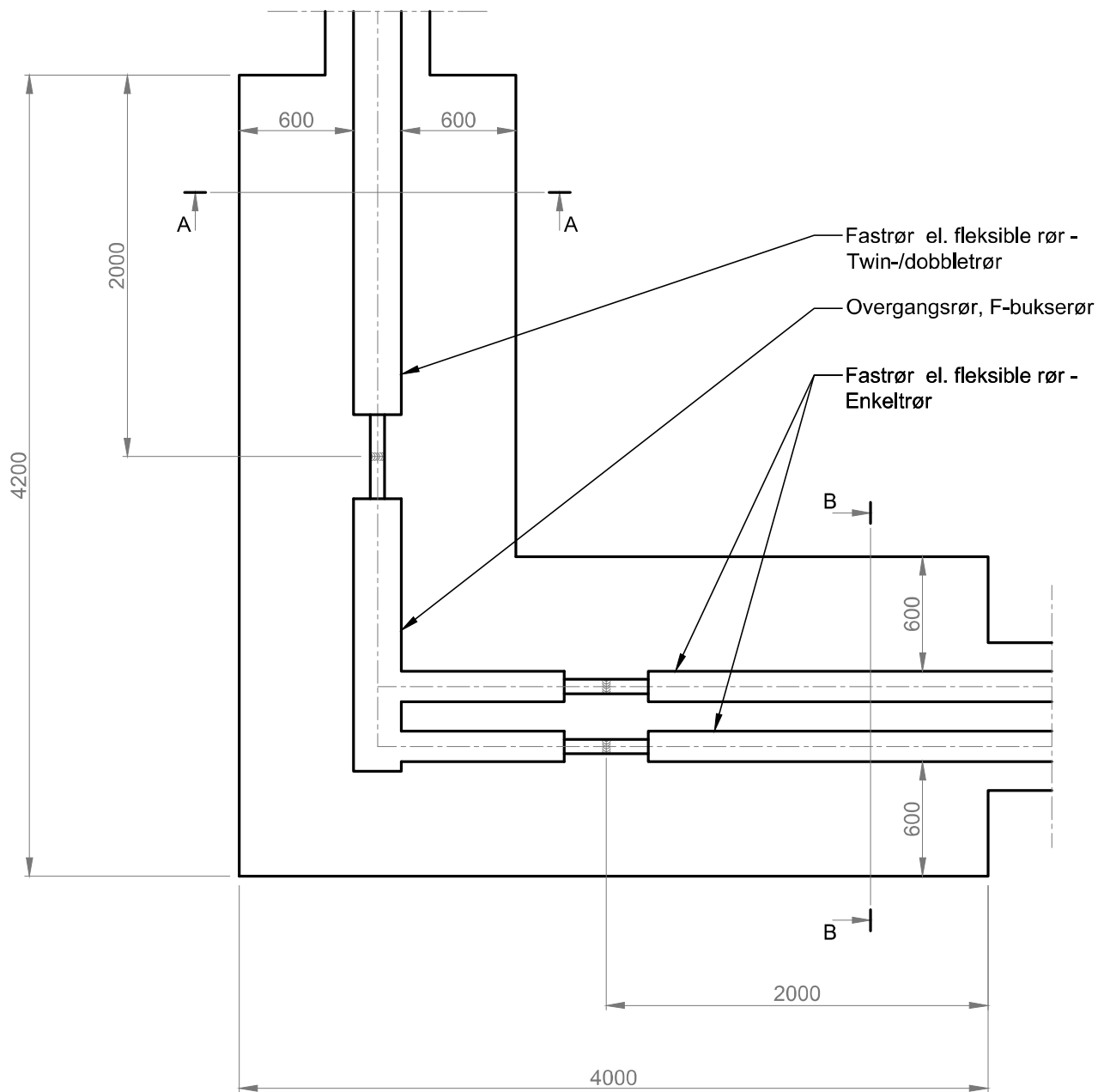
Revision 1	Bemærkninger	Dato 06-2021	Rev. af PEBE
Kredsløb Fjernvarme A/S Karen Blixens Boulevard 7 8220 Brabrand TLF. 77 88 10 10		Emne: Udgravningsplan for standardbrud - Type 1 - Twin-/dobbeltrør svejse-/muffehul ved genetablering af stikledning	
Tegnet af: ESRA	Dato: 07-2019	Godkendt af: BRHJ	Dato: 06-2021
Mal: Ikke målfast		Tegn.nr.: 2.6.B	Rev. 1



Snit A-A og snit B-B se tegn. 1.6.A og 1.6.B

Alle mål i mm.

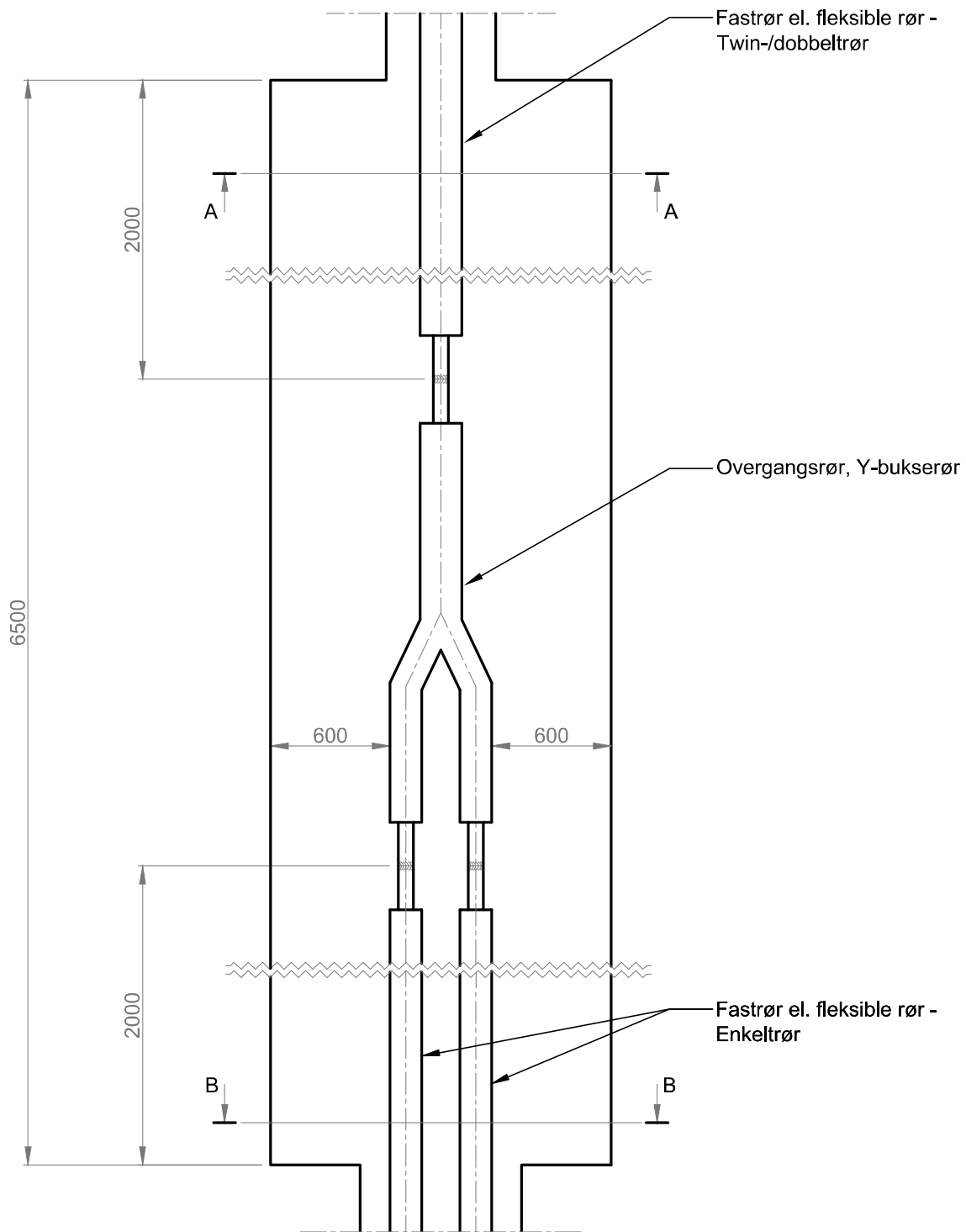
Revision 1	Bemærkninger	Dato 06-2021	Rev. af PEBE
Kredsløb Fjernvarme A/S		Emne: Udgravningsplan for standardbrud - Type 2 - Svejse-/muffehul med afgrening - Enkeltrør	
Karen Blixens Boulevard 7 8220 Brabrand TLF. 77 88 10 10		Tegnet af: ESRA	Dato: 07-2019
Godkendt af: BRHJ	Dato: 06-2021	Mal: Ikke målfast	Tegn.nr.: 2.6.C
		Rev. 1	



Snit A-A se tegn. 1.8 og snit B-B se tegn. 1.6.A og 1.6.B

Alle mål i mm.

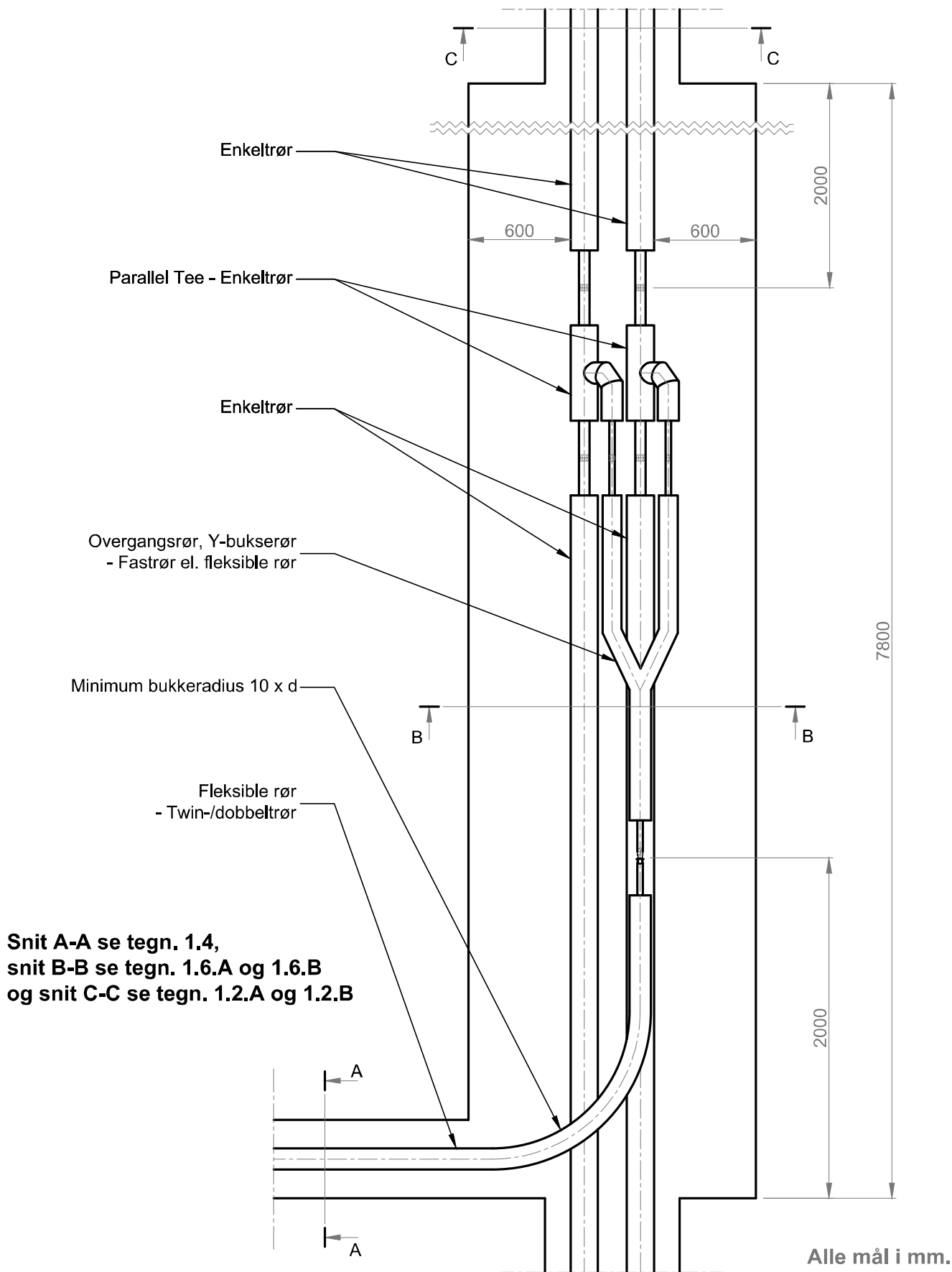
Revision 1	Bemærkninger	Dato 06-2021	Rev. af PEBE
Kredsløb Fjernvarme A/S Karen Blixens Boulevard 7 8220 Brabrand TLF. 77 88 10 10		Emne: Udgravningsplan for svejse-/muffehul ved overgang fra enkeltrør til twin-/dobbeltrør el. omvendt - F-bukserør	
Tegnet af: ESRA	Dato: 07-2019	Godkendt af: BRHJ	Dato: 06-2021
Mal: Ikke målfast		Tegn.nr.: 2.7.A	Rev. 1



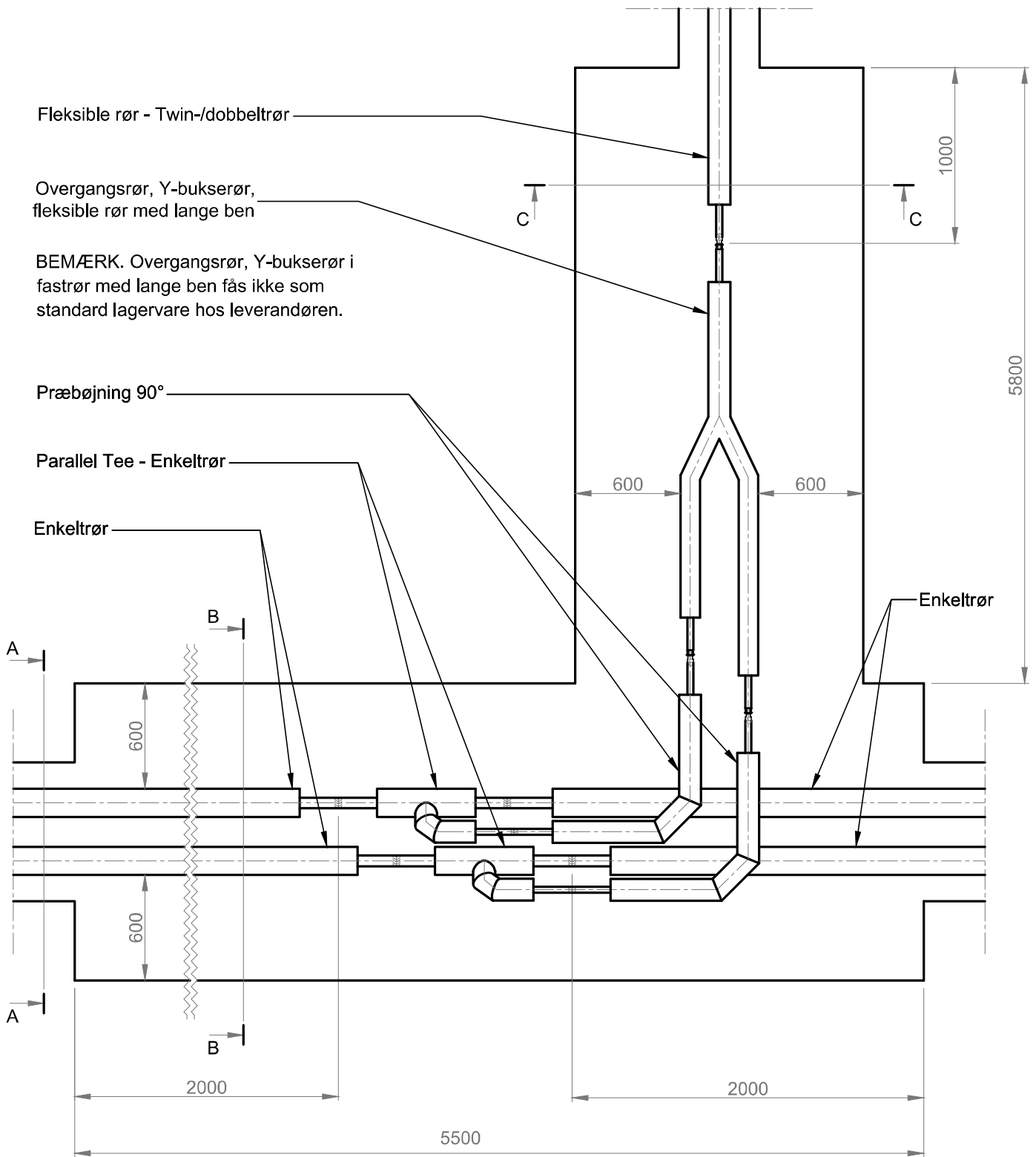
Snit A-A se tegn. 1.8 og snit B-B se tegn. 1.6.A og 1.6.B

Alle mål i mm.

Revision 1	Bemærkninger	Dato 06-2021	Rev. af PEBE
Kredsløb Fjernvarme A/S		Emne: Udgravningsplan for svejse-/muffehul ved overgang fra enkelrør til twin-/dobbelrør el. omvendt - Y-bukserør	
Tegnet af: ESRA	Dato: 07-2019	Godkendt af: BRHJ	Dato: 06-2021
Mat: Ikke målfast		Tegn.nr.: 2.7.B	Rev. 1



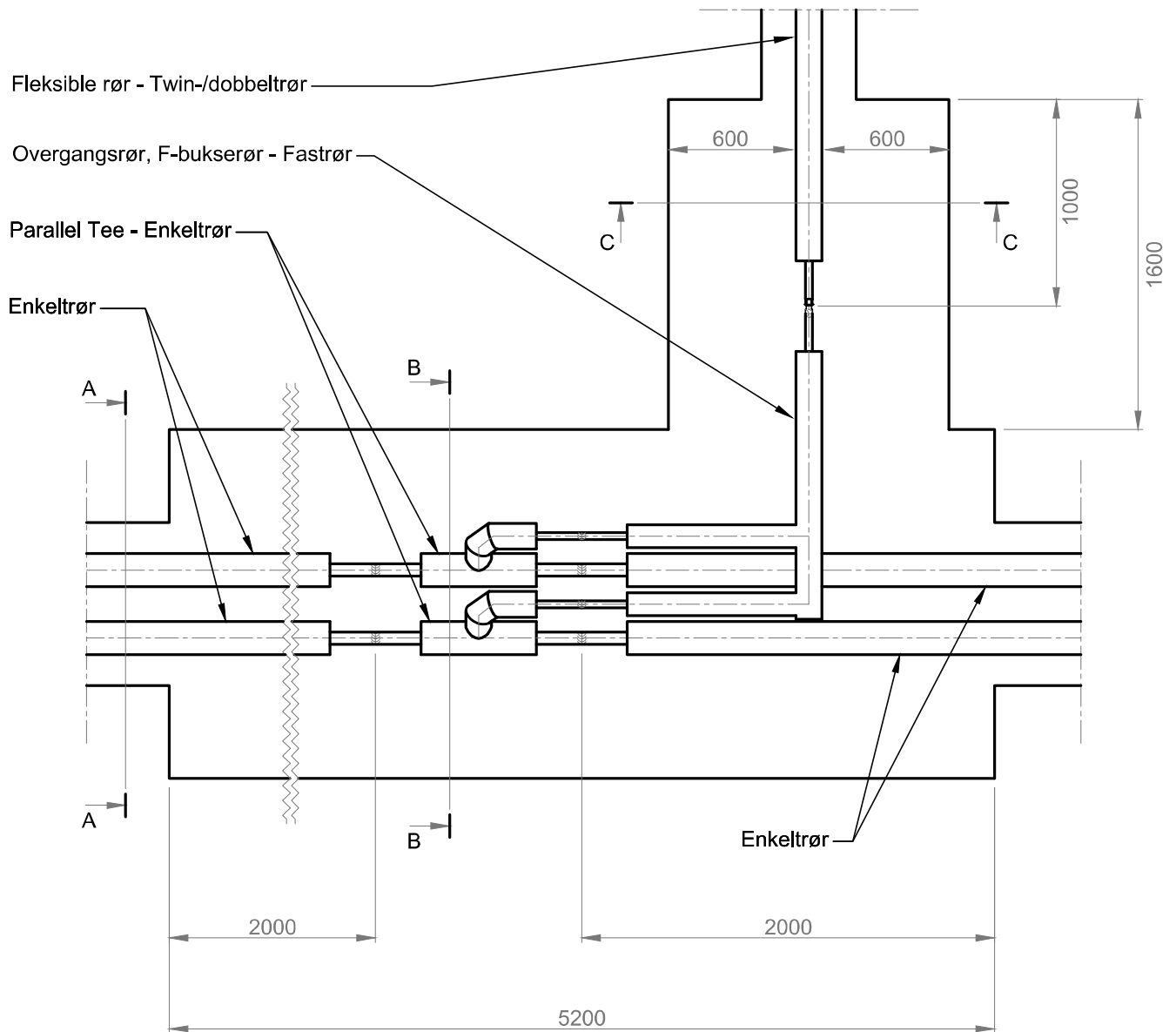
Revision 1	Bemærkninger	Dato 06-2021	Rev. af PEBE
Kredsløb Fjernvarme A/S Karen Blixens Boulevard 7 8220 Brabrand TLF. 77 88 10 10		Emne: Udgravningsplan for præørsafgrening - til stik i fleksible rør - Enkeltrør til twin-/dobbeltrør	
Tegnet af: ESRA	Dato: 07-2019	Godkendt af: BRHJ	Dato: 06-2021
Mat: Ikke målfast		Tegn.nr.: 2.8.A	Rev.: 1



Snit A-A se tegn. 1.2.A og 1.2.B, snit B-B se tegn. 1.6.A og 1.6.B og snit C-C se tegn. 1.8

Alle mål i mm.

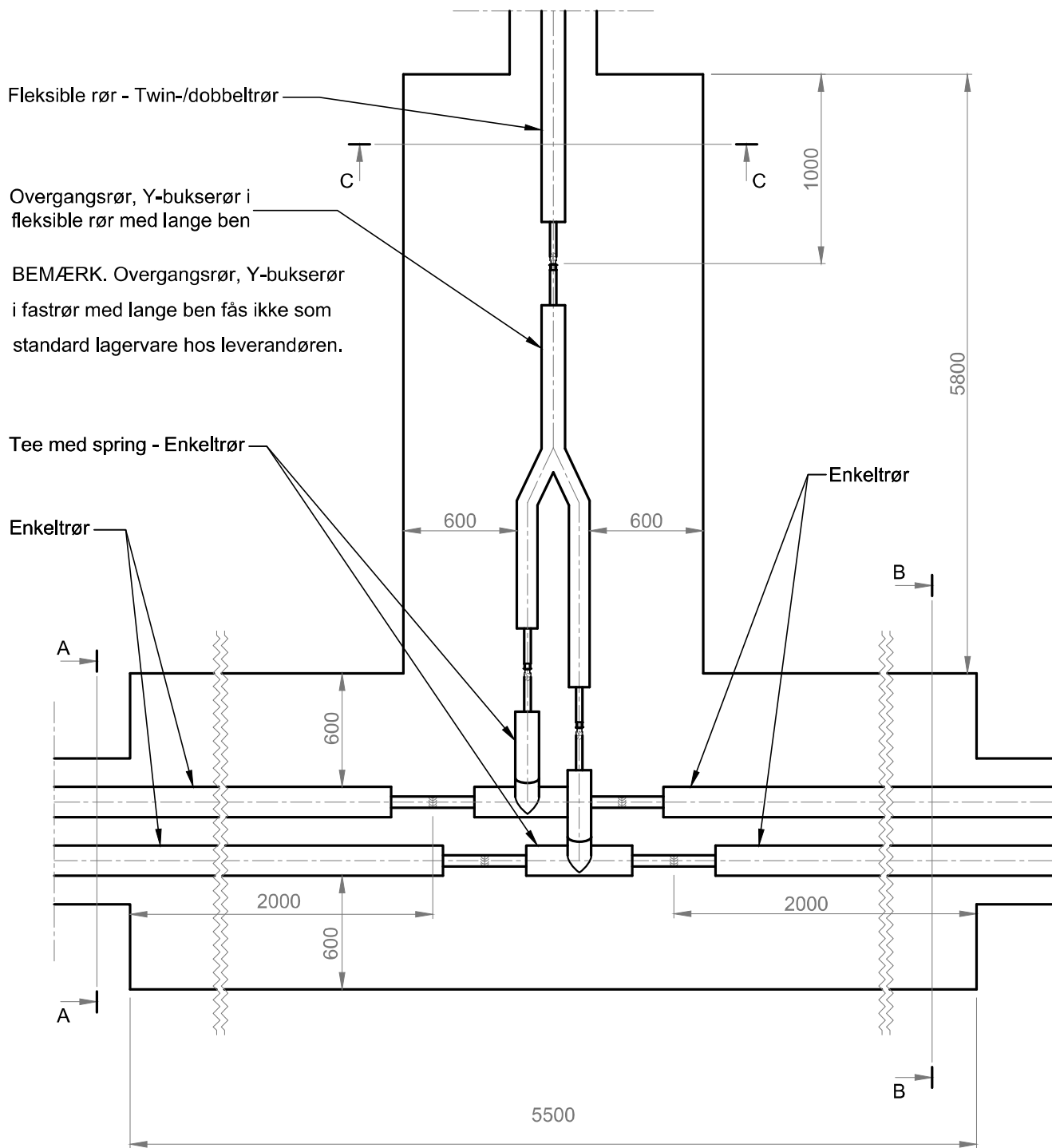
Revision 1	Bemærkninger	Dato 06-2021	Rev. af PEBE
Kredsløb Fjernvarme A/S		Emne: Udgravningsplan for præørsafgrening - til stik i fleksible rør - Enkeltrør til twin-/dobbeltrør	
Tegnet af: ESRA	Dato: 07-2019	Godkendt af: BRHJ	Dato: 06-2021
Mal: Ikke målfast		Tegn.nr.: 2.8.B	Rev.: 1



Snit A-A se tegn. 1.2.A og 1.2.B, snit B-B se tegn. 1.6.A og 1.6.B og snit C-C se tegn. 1.8

Alle mål i mm.

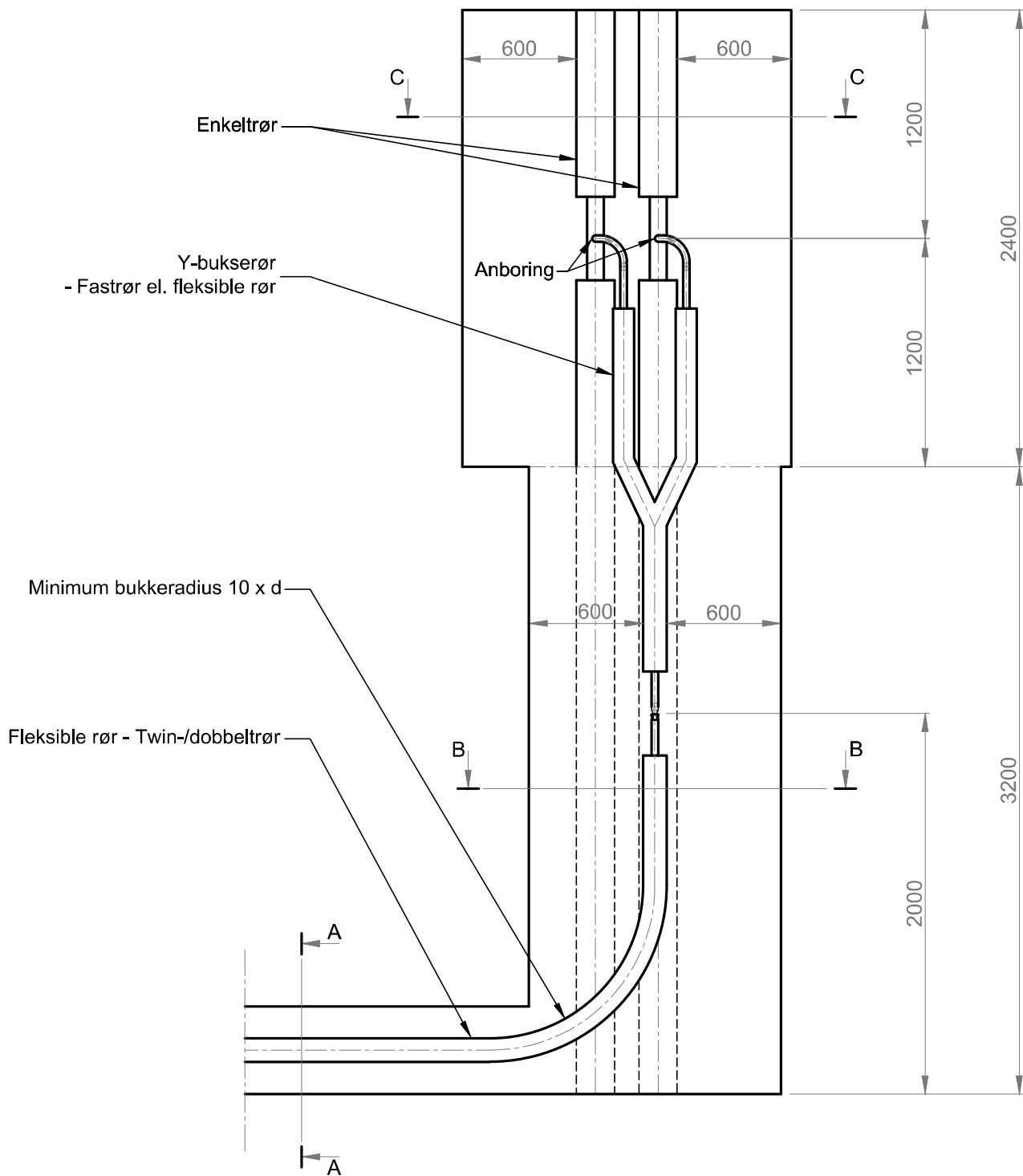
Revision 1	Bemærkninger	Dato 06-2021	Rev. af PEBE
Kredsløb Fjernvarme A/S		Emne: Udgravningsplan for præørsafgrening - til stik i fleksible rør Enkeltrør til twin-/dobbeltrør, F-buksrør	
Tegnet af: ESRA	Dato: 07-2019	Godkendt af: BRHJ	Dato: 06-2021
Mal: Ikke målfast		Tegn.nr.: 2.8.C	Rev. 1



Snit A-A se tegn. 1.2.A og 1.2.B, snit B-B se tegn. 1.6.A og 1.6.B og snit C-C se tegn. 1.8

Alle mål i mm.

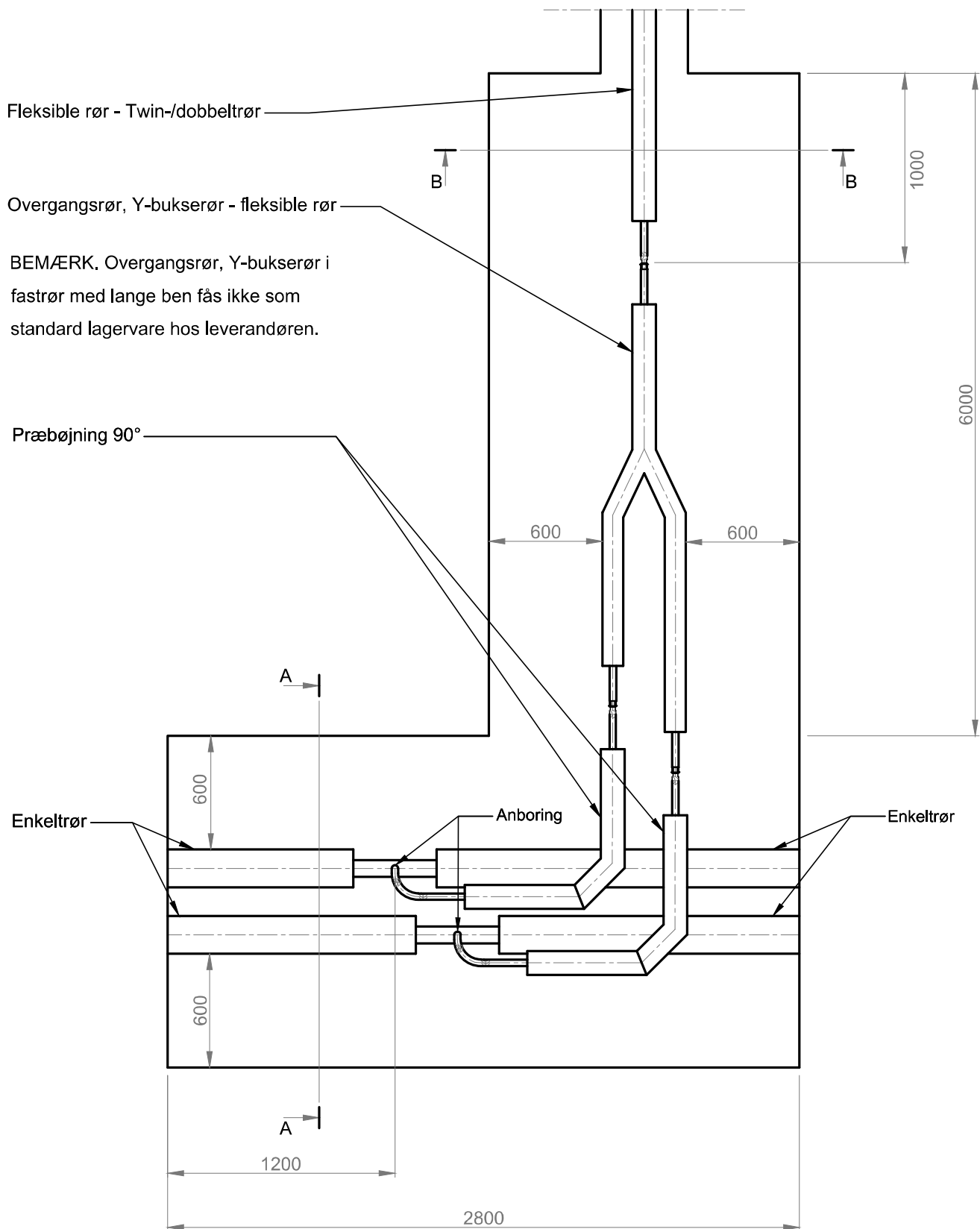
Revision 1	Bemærkninger	Dato 06-2021	Rev. af PEBE
Kredsløb Fjernvarme A/S Karen Blixens Boulevard 7 8220 Brabrand TLF. 77 88 10 10		Emne: Udgravningsplan for præerørsafgrening - til stik i fleksible rør - Enkeltrør til twin-/dobbeltrør	
Tegnet af: ESRA	Dato: 07-2019	Godkendt af: BRHJ	Dato: 06-2021
Mal: Ikke målfast		Tegn.nr.: 2.8.D	Rev. 1



**Snit A-A se tegn. 1.4, snit B-B se tegn. 1.8
og snit C-C se tegn. 1.6.A og 1.6.B**

Alle mål i mm.

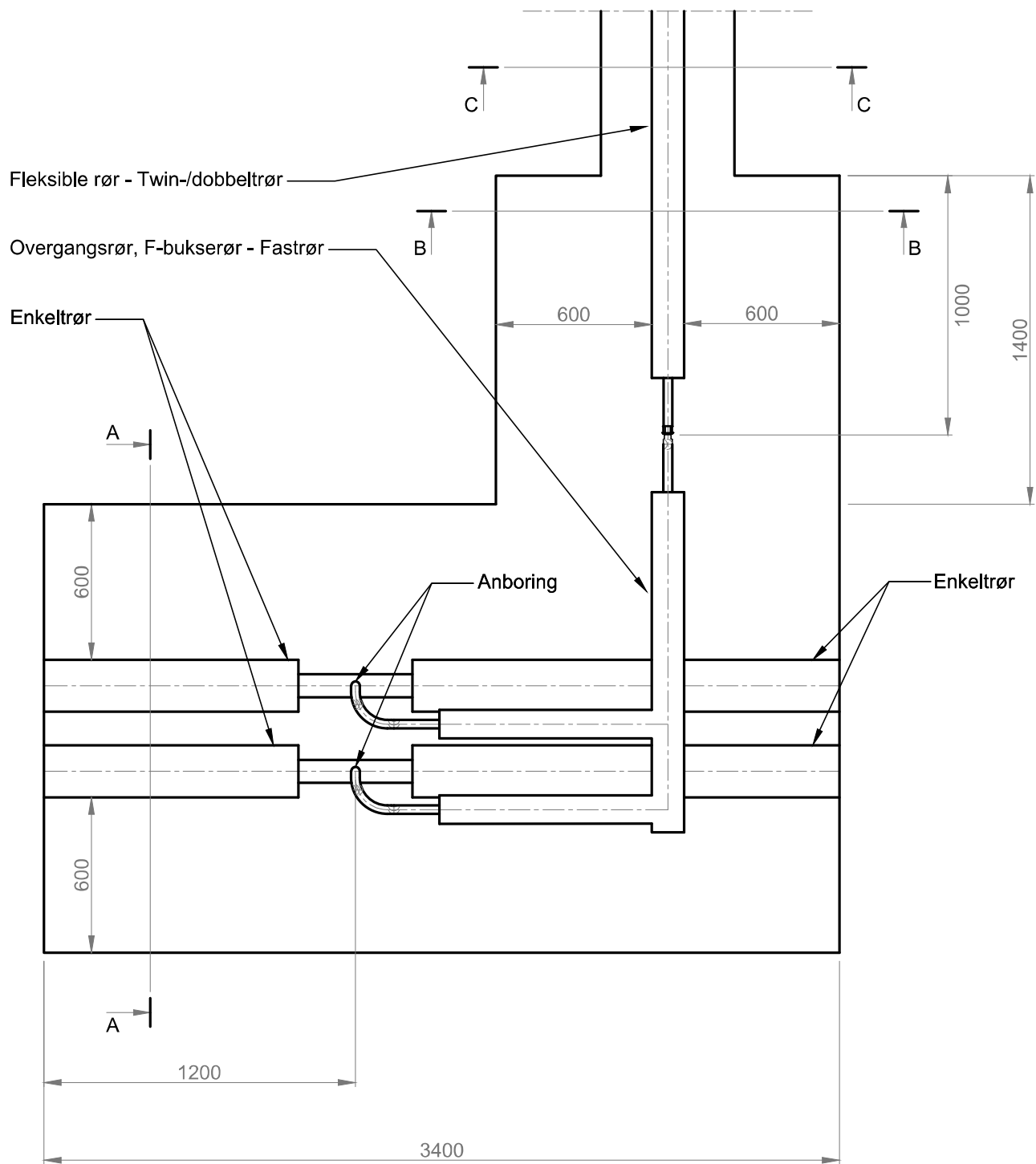
Revision 1	Bemærkninger	Dato 06-2021	Rev. af PEBE
Kredsløb Fjernvarme A/S		Karen Blixens Boulevard 7 8220 Brabrand TLF. 77 88 10 10	
Tegnet af: ESRA		Dato: 07-2019	Godkendt af: BRHJ
Dato: 06-2021		Mal: Ikke målfast	Tegn.nr.: 2.9.A
Rev. nr.: 1		Emne: Udgravningsplan for anbringingsafgreninger - til stik i fleksible rør - Enkeltrør til twin-/dobbeltrør	



Snit A-A se tegn.1.6.A og 1.6.B og snit B-B se tegn. 1.8

Alle mål i mm.

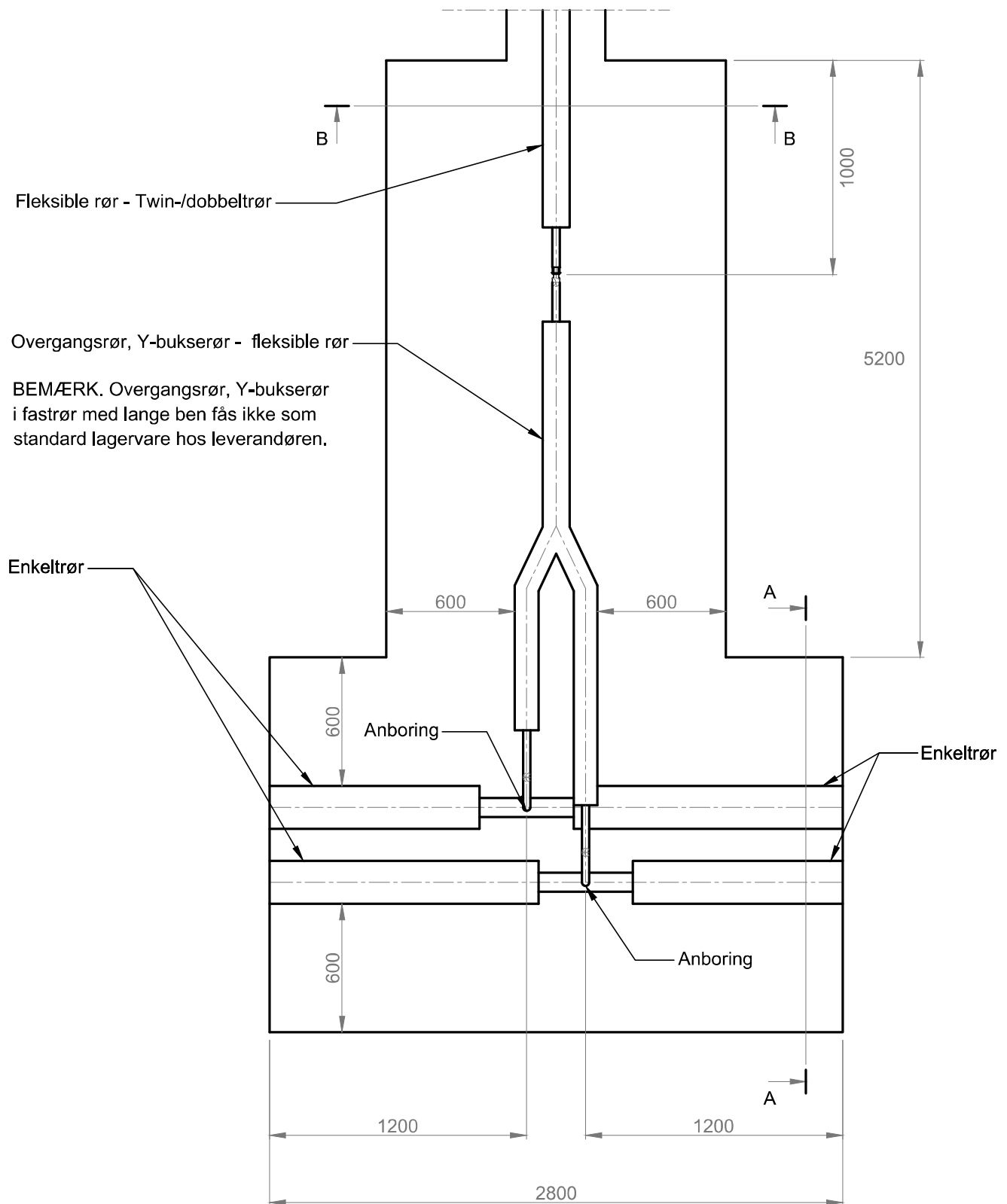
Revision 1	Bemærkninger	Dato 06-2021	Rev. af PEBE
Kredsløb Fjernvarme A/S		Emne: Udgravningsplan for anbringingsafgreninger - til stik i fleksible rør - Enkeltrør til twin-/dobbeltrør	
Tegnet af: ESRA	Dato: 07-2019	Godkendt af: BRHJ	Dato: 06-2021
Mal: Ikke målfast		Tegn.nr.: 2.9.B	Rev. 1



Snit A-A se tegn.1.6.A og 1.6.B, snit B-B se tegn. 1.8 og snit C-C, se tegn. 1.4

Alle mål i mm.

Revision 1	Bemærkninger	Dato 06-2021	Rev. af PEBE
Kredsløb Fjernvarme A/S		Emne: Udgravningsplan for anbringsafgreninger - til stik i fleksible rør - Enkeltrør til twin-/dobbeltrør	
Tegnet af: ESRA	Dato: 07-2019	Godkendt af: BRHJ	Dato: 06-2021
Mal: Ikke målfast		Tegn.nr.: 2.9.C	Rev. 1

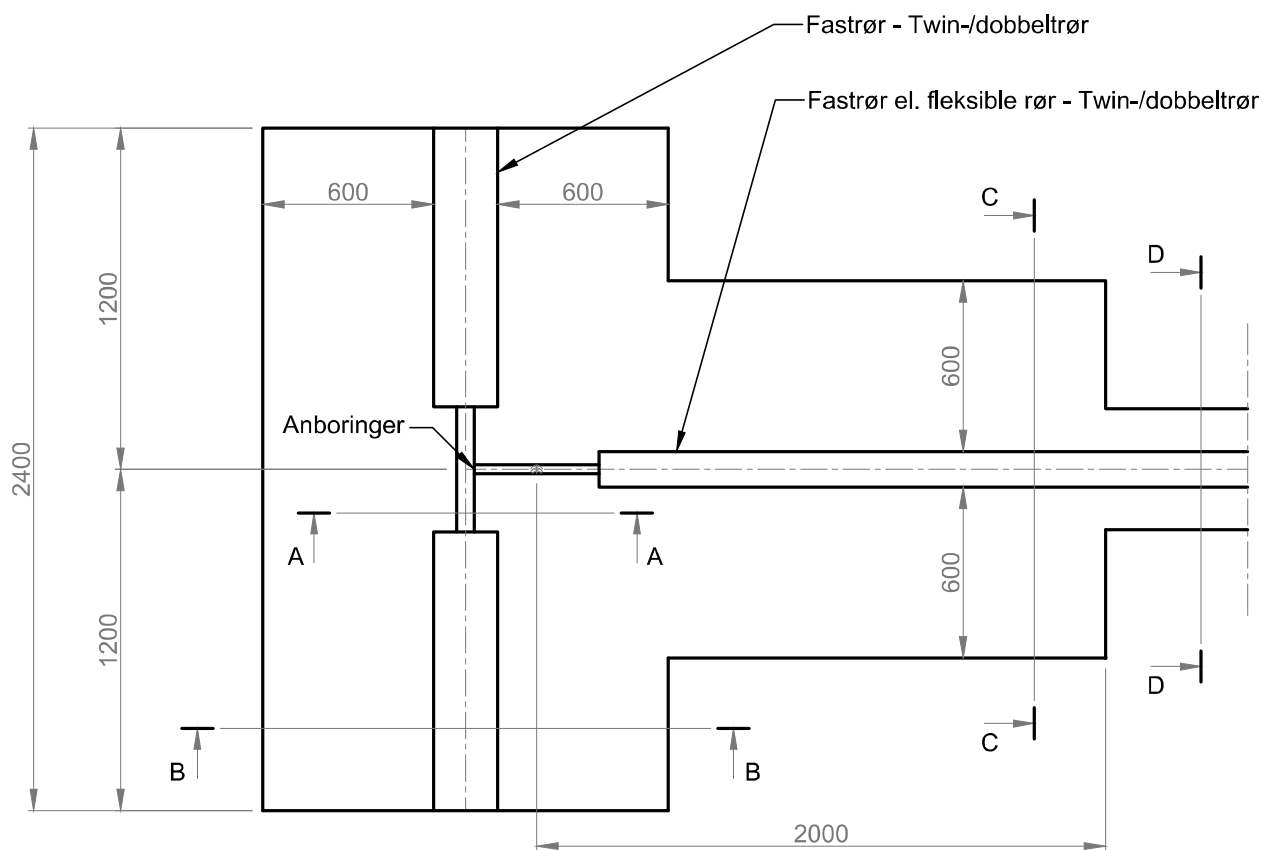
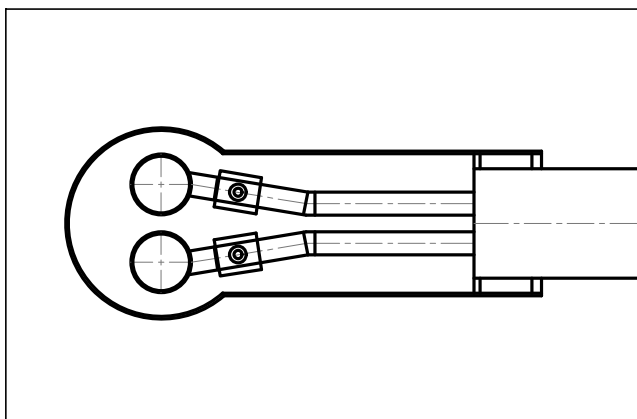


**Snit A-A se tegn. 1.6.A og 1.6.B
og snit B-B se tegn. 1.8**

Alle mål i mm.

Revision 1	Bemærkninger	Dato 06-2021	Rev. af PEBE
Kredsløb Fjernvarme A/S		Emne: Udgravningsplan for anbringsafgreninger - til stik i fleksible rør - Enkeltrør til twin-/dobbeltrør	
Tegnet af: ESRA	Dato: 07-2019	Godkendt af: BRHJ	Dato: 06-2021
Mal: Ikke målfast		Tegn.nr.: 2.9.D	Rev.: 1

Snit A-A



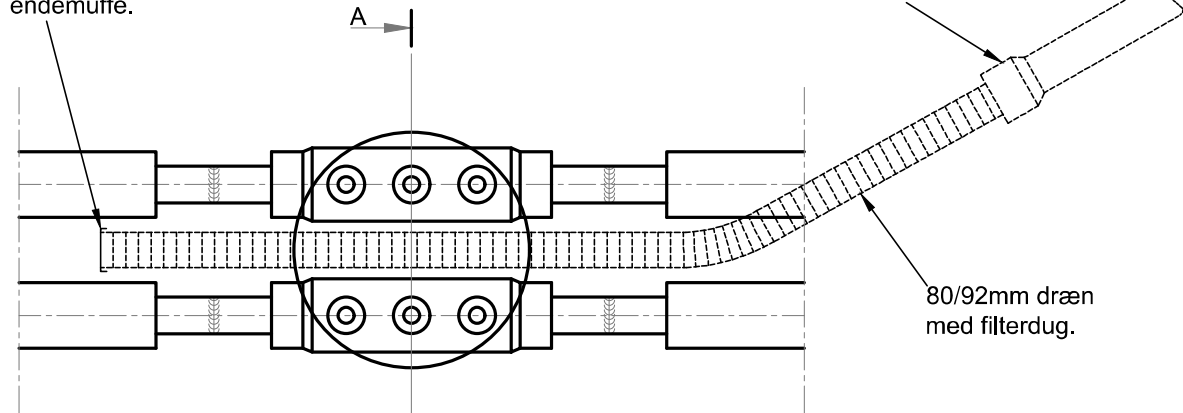
Snit B-B og Snit C-C se tegn. 1.8 og snit D-D se tegn. 1.4

Alle mål i mm.

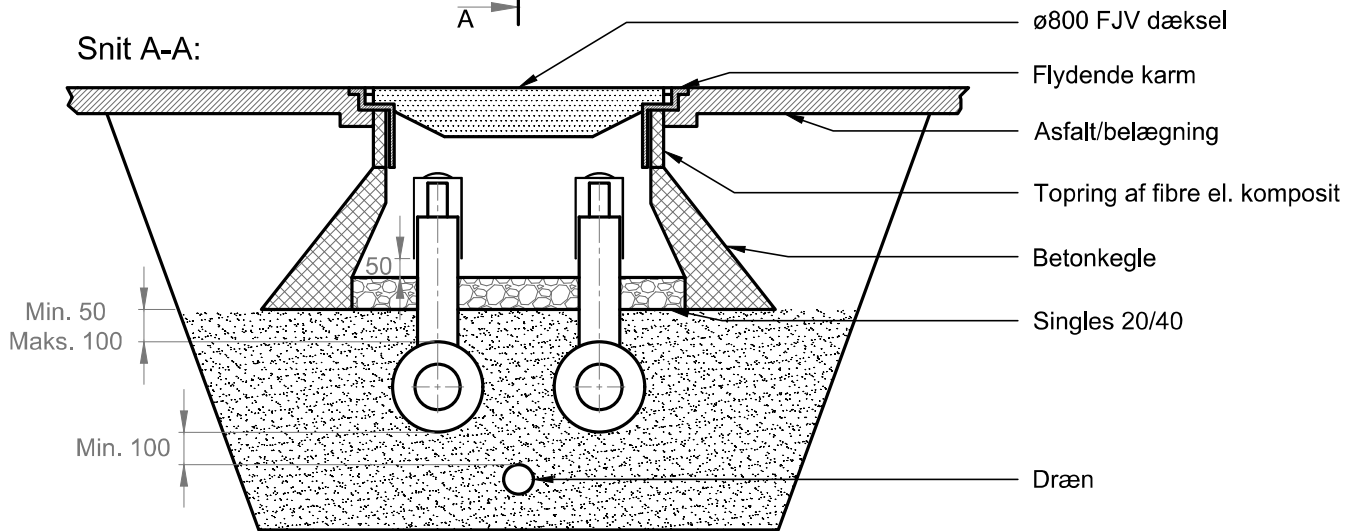
Revision 1	Bemærkninger	Dato 06-2021	Rev. af PEBE
Kredsløb Fjernvarme A/S Karen Blixens Boulevard 7 8220 Brabrand TLF. 77 88 10 10		Emne: Udgravningsplan for anboringsafgreninger - til stikrør - Twin-/dobbeltrør til twin-/dobbeltrør	
Tegnet af: ESRA	Dato: 07-2019	Godkendt af: BRHJ	Dato: 06-2021
Mat: Ikke målfast		Tegn.nr.: 2.9.E	Rev.: 1

100 mm PVC rør tilsluttes rende-
stensbrønd eller regnvandsbrønd.
Dræn føres med 3 ‰ fald.
Lægges i.h.t. Trafik og Vejes retningslinier.
Montering af rottenet ved tilslutning til brønd.

Dræn lukkes med
endemuffe.



Snit A-A:



BESKRIVELSE:

Præørsventiler leveres med 2 serviceventiler.

Ledningsdimensioner $\leq \text{ø}139,7$ monteres i samme brønd som vist ovenfor.

Betonkeglen monteres på minimum 200 mm afrettet og vibreret bundsikringsgrus.

Højden kan reguleres med topringe af komposit, hvilket skal ske i samråd med den tilsynsførende. Topring af fibre eller kunststof er bygherreleverance.

Afstand mellem singles og ventilhætten skal være minimum 50 mm.

Laget med singles skal være minimum 50 mm.

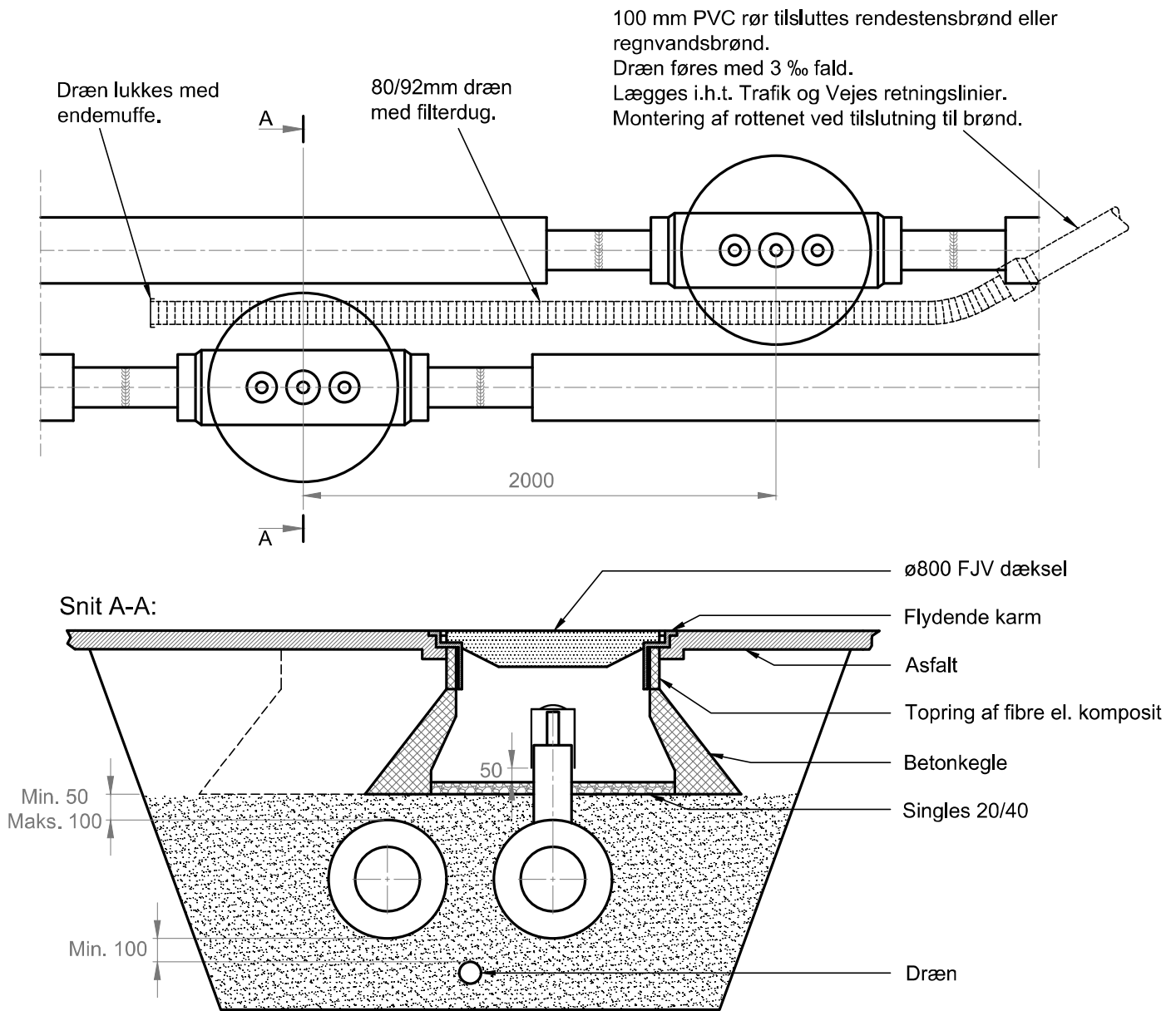
Karm og dæksel monteres af anlægssentreprenøren.

Drænet føres 100 mm under kappen af præørret. Hvor det ikke er muligt at lave korrekt tilslutning af dræn til rendestensbrønd eller regnvandsbrønd, kontaktes den tilsynsførende.

Bygherreleverance: Betonkegle, dæksel med gummering og karm.

Alle mål i mm.

Revision 1	Bemærkninger	Dato 06-2021	Rev. af PEBE
Kredsløb Fjernvarme A/S		Emne: Præventilbrønd $\leq \text{ø}139,7$ med dræn - Enkeltrør	
Tegnet af: ESRA	Dato: 07-2019	Godkendt af: BRHJ	Dato: 06-2021
Mal: Ikke målfast		Tegn.nr.: 3.1	Rev.: 1



BESKRIVELSE:

Prærørsventiler leveres med 2 serviceventiler.

Ledningsdimensioner $\geq \text{ø}168,3$ monteres i separat brønd som vist ovenfor.

Betonkeglen monteres på minimum 200 mm afrettet og vibreret bundsikringsgrus.

Højden kan reguleres med topringe af komposit, hvilket skal ske i samråd med den tilsynsførende. Topringe eller kunststofring er bygherreleverancer.

Afstand mellem singles og ventilhætten skal være minimum 50 mm. Laget med singles skal være minimum 50 mm.

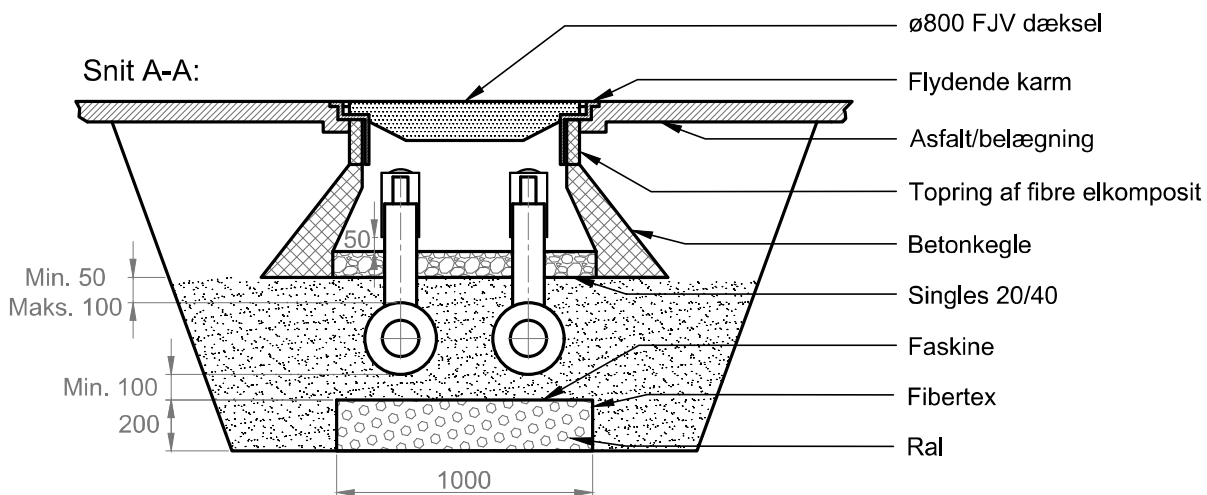
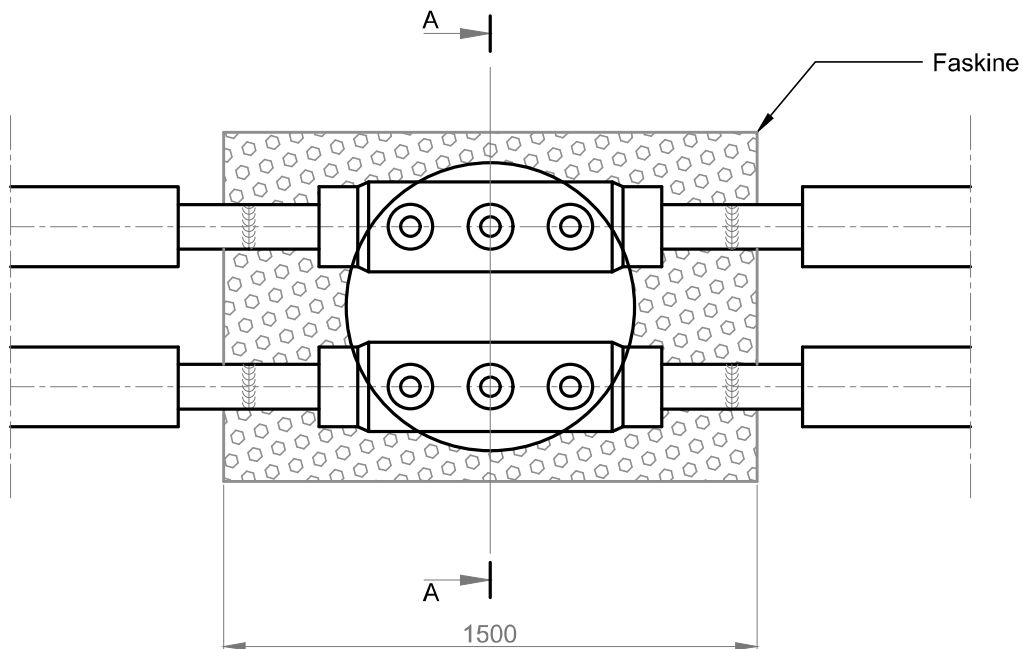
Karm og dæksel monteres af anlægsetrepreneren.

Drænet føres 100 mm under kappen af prærøret. Hvor det ikke er muligt at lave korrekt tilslutning af dræn til rendestensbrønd eller regnvandsbrønd, kontaktes den tilsynsførende.

Bygherreleverance: Betonkegle, dæksel med gummering og karm.

Alle mål i mm.

Revision 1	Bemærkninger	Dato 06-2021	Rev. af PEBE
Kredsløb Fjernvarme A/S		Emne: Præventilbrønd $\geq \text{ø}168,3$ med dræn - Enkeltrør	
Karen Blixens Boulevard 7 8220 Brabrand TLF. 77 88 10 10		Tegnet af: ESRA	Dato: 07-2019
Godkendt af: BRHJ	Dato: 06-2021	Mål: Ikke målfast	Tegn.nr.: 3.2
			Rev. 1



BESKRIVELSE:

Prærørsventiler leveres med 2 serviceventiler.

Ledningsdimensioner $\leq \varnothing 139,7$ monteres i samme brønd som vist ovenfor.

Ledningsdimensioner $\geq \varnothing 168,3$ monteres i separate brønde - se tegning 3.2.

Betonkeglen monteres på minimum 200 mm afrettet og vibreret bundsikringsgrus.

Højden kan reguleres med topringe af komposit, hvilket skal ske i samråd med den tilsynsførende.

Topringe af fibre eller kunststof er byggherreleverance.

Afstand mellem singles og ventilhætten skal være minimum 50 mm.

Laget med singles skal være minimum 50 mm.

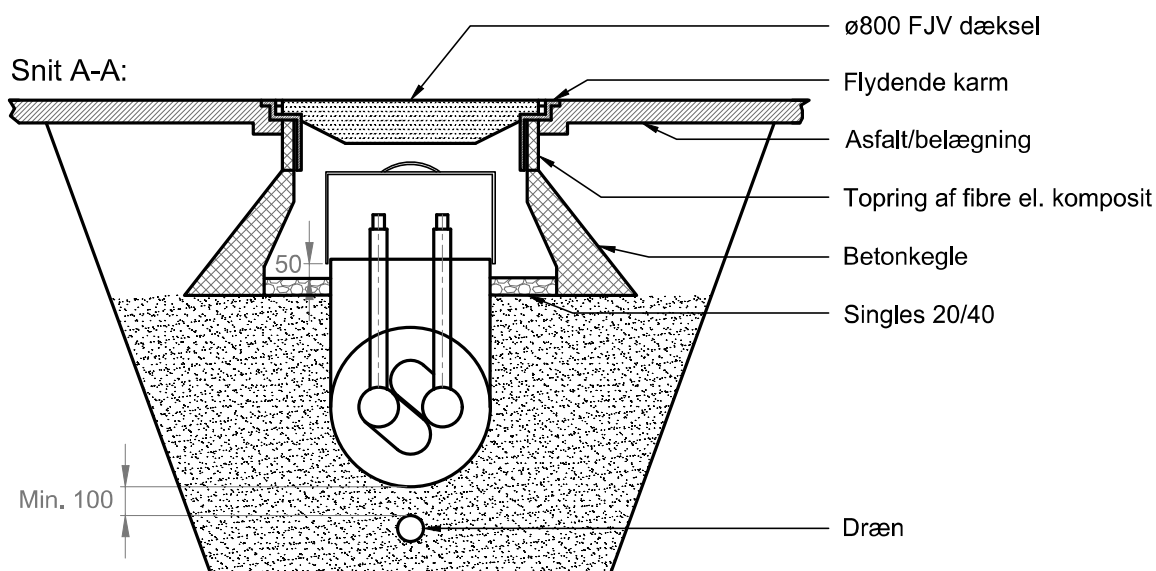
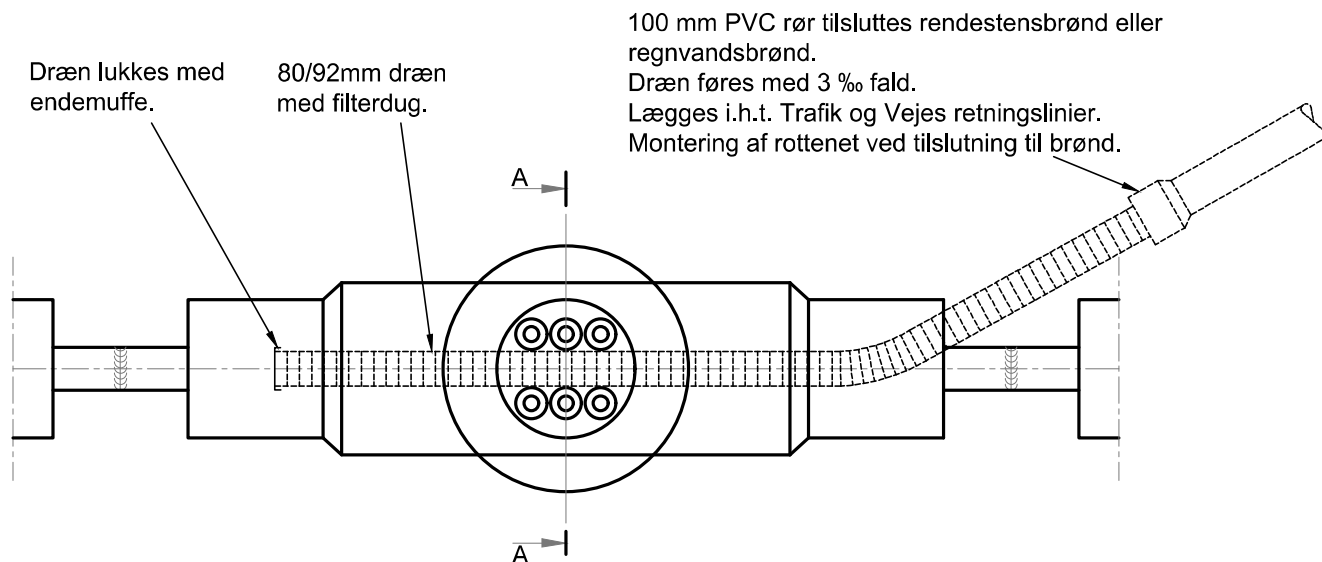
Karm og dæksel monteres af anlægsentreprenøren.

Faskinen udføres, hvis ikke andet er aftalt.

Byggherreleverance: Betonkegle, dæksel med gummering og karm.

Alle mål i mm.

Revision 1	Bemærkninger	Dato 06-2021	Rev. af PEBE
Kredsløb Fjernvarme A/S		Karen Blixens Boulevard 7 8220 Brabrand TLF. 77 88 10 10	
Tegnet af: ESRA		Emne: Præventilbrønd uden mulighed for dræn - Enkeltrør	
Dato: 07-2019	Godkendt af: BRHJ	Dato: 06-2021	Mal: Ikke målfast
Tegn.nr.: 3.3		Rev.: 1	



BESKRIVELSE:

Prærørsventiler leveres med 4 serviceventiler.
Ledningsdimensioner $\leq \text{ø}168$ monteres i $\text{ø}800$ brønd som vist ovenfor.

Betonkeglen monteres på minimum 200 mm afrettet og vibreret bundsikringsgrus.

Højden kan reguleres med betontopringe, hvilket skal ske i samråd med den tilsynsførende.
Topringe af fibre eller kunststof er bygherreleverance.

Afstand mellem singles og ventilhætten skal være minimum 50 mm.
Laget med singles skal være minimum 50 mm.

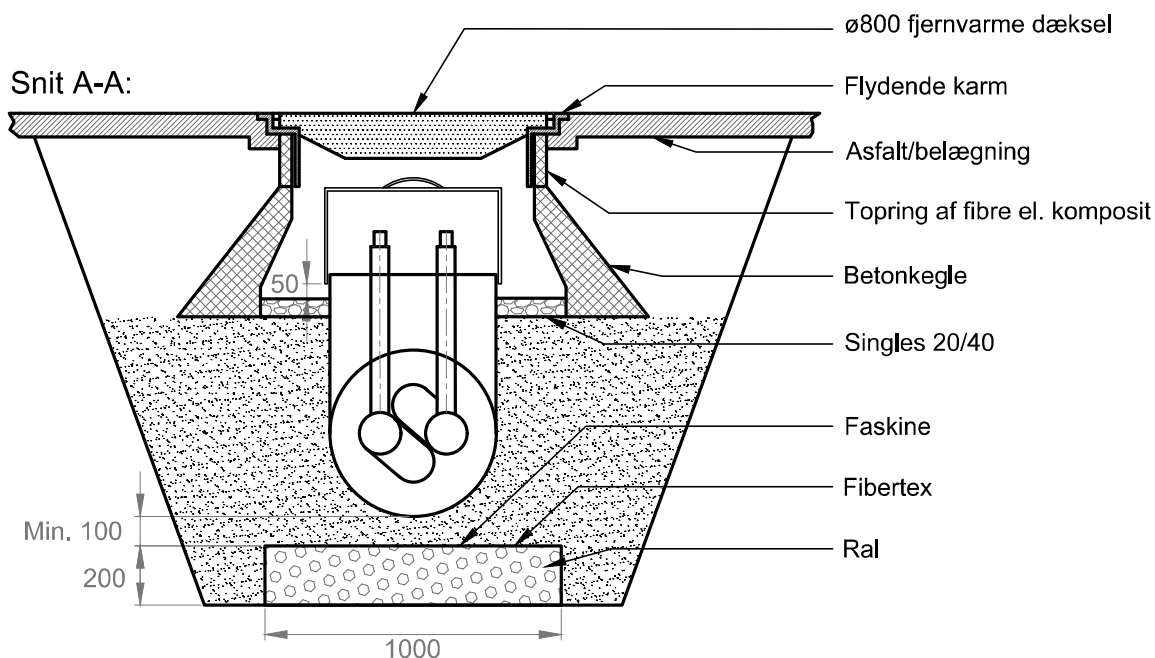
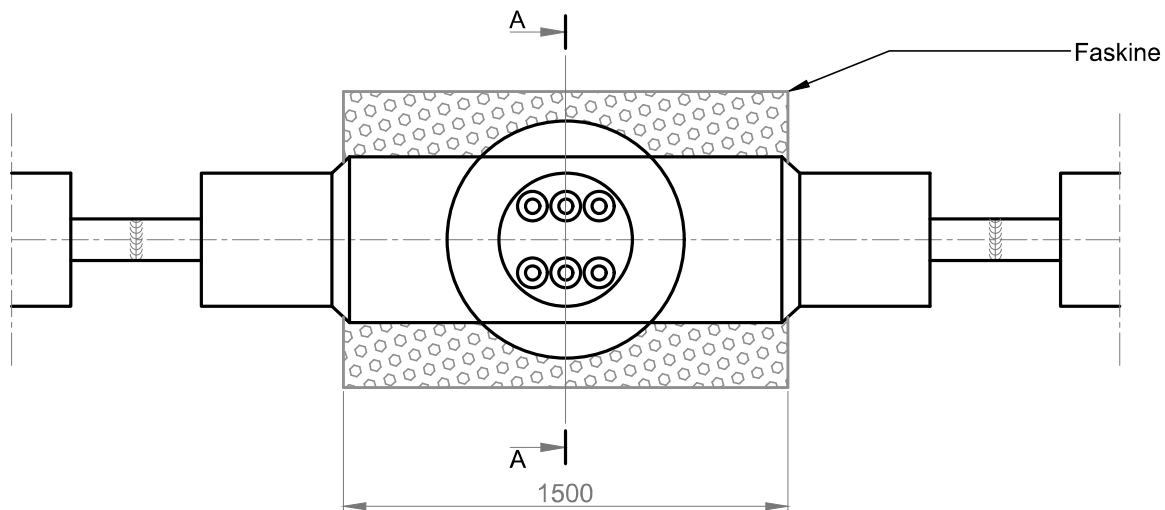
Karm og dæksel monteres af anlægstreprenøren.

Drænet føres 100 mm under kappen af præventilbrønden til nærmeste rendestensbrønd/regnvandsbrønd med fald på 3‰. Hvor det ikke er muligt at lave korrekt tilslutning af dræn til rendestensbrønd eller regnvandsbrønd kontaktes den tilsynsførende.

Bygherreleverance: Betonkegle, dæksel med gummering og karm.

Alle mål i mm.

Revision 1	Bemærkninger	Dato 06-2021	Rev. af PEBE
Kredsløb Fjernvarme A/S		Emne: Præventilbrønd med dræn - Twin-/dobbeltrør	
Karen Blixens Boulevard 7 8220 Brabrand TLF. 77 88 10 10		Tegnet af: ESRA	Dato: 07-2019
Godkendt af: BRHJ	Dato: 06-2021	Mal: Ikke målfast	Tegn.nr.: 3.4
		Rev. 1	



BESKRIVELSE:

Præørsventiler leveres med 4 serviceventiler.

Ledningsdimensioner $\leq \text{ø}168$ monteres i $\text{ø}800$ brønd som vist ovenfor.

Betonkeglen monteres på minimum 200 mm afrettet og vibreret bundsikringsgrus.

Højden kan reguleres med betontopringe, hvilket skal ske i samråd med den tilsynsførende.
Topringe af fibre eller kunststof er bygherreleverance.

Afstand mellem singles og ventilhætten skal være minimum 50 mm.
Laget med singles skal være minimum 50 mm.

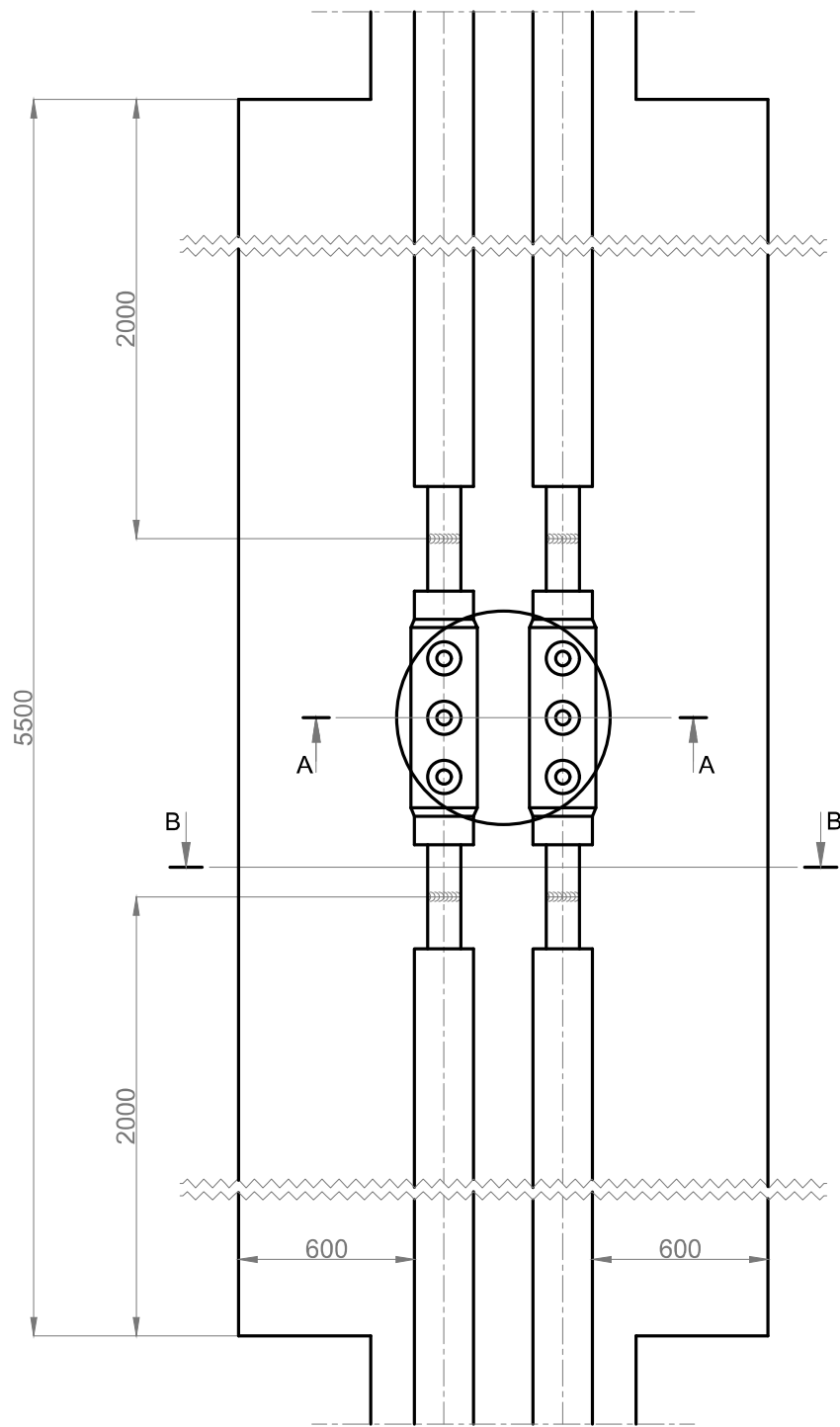
Karm og dæksel monteres af anlægsprenøren.

Faskinen udføres hvis ikke andet er aftalt.

Bygherreleverance: Betonkegle, dæksel med gummering og karm.

Alle mål i mm.

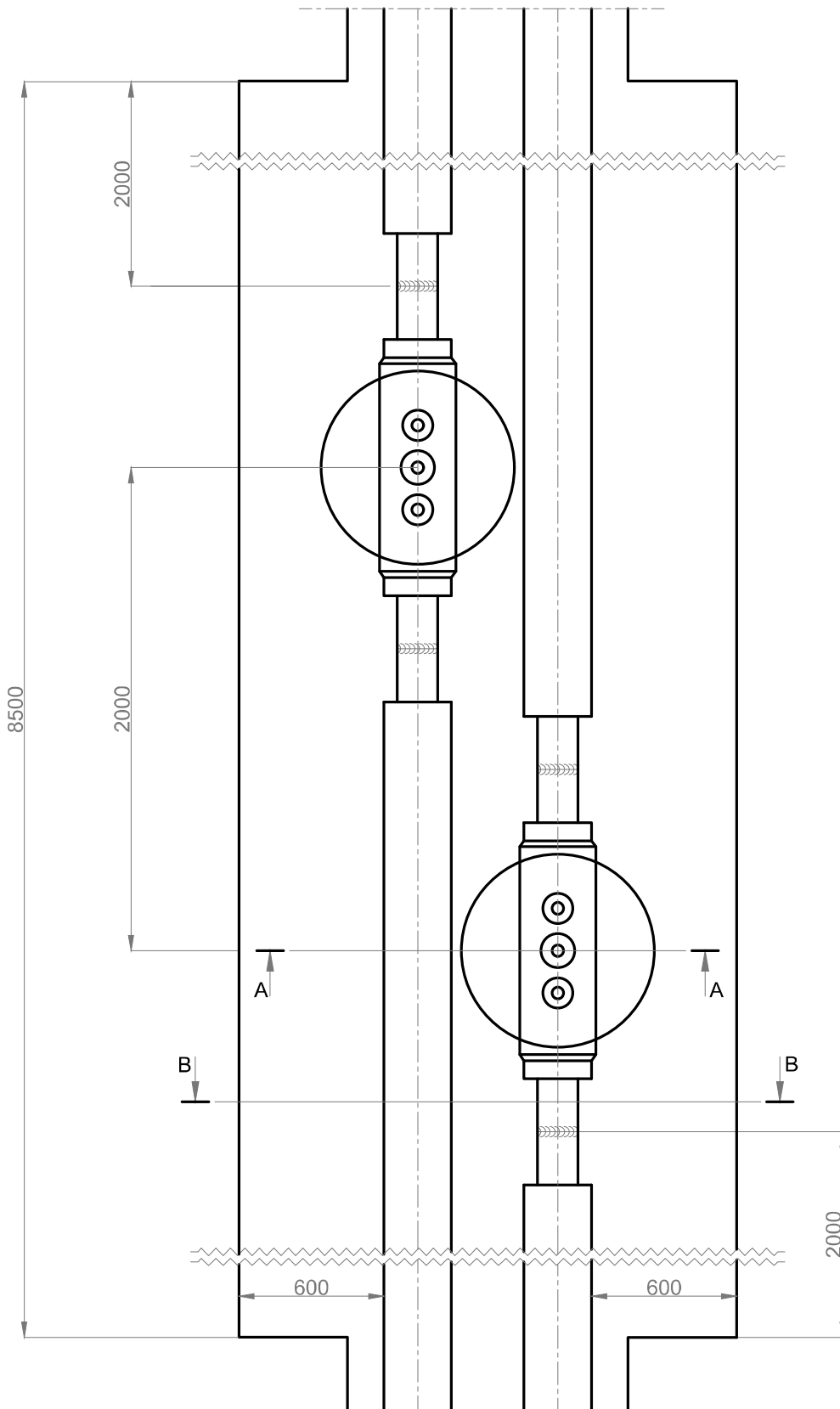
Revision 1	Bemærkninger	Dato 06-2021	Rev. af PEBE
Kredsløb Fjernvarme A/S		Emne: Præventilbrønd uden mulighed for dræn - Twin-/dobbeltrør	
Tegnet af: ESRA	Dato: 07-2019	Godkendt af: BRHJ	Dato: 06-2021
Mal: Ikke målfast		Tegn.nr.: 3.5	Rev.: 1



Snit A-A se tegn. 3.1 og snit B-B se tegn. 1.6.A og 1.6.B

Alle mål i mm.

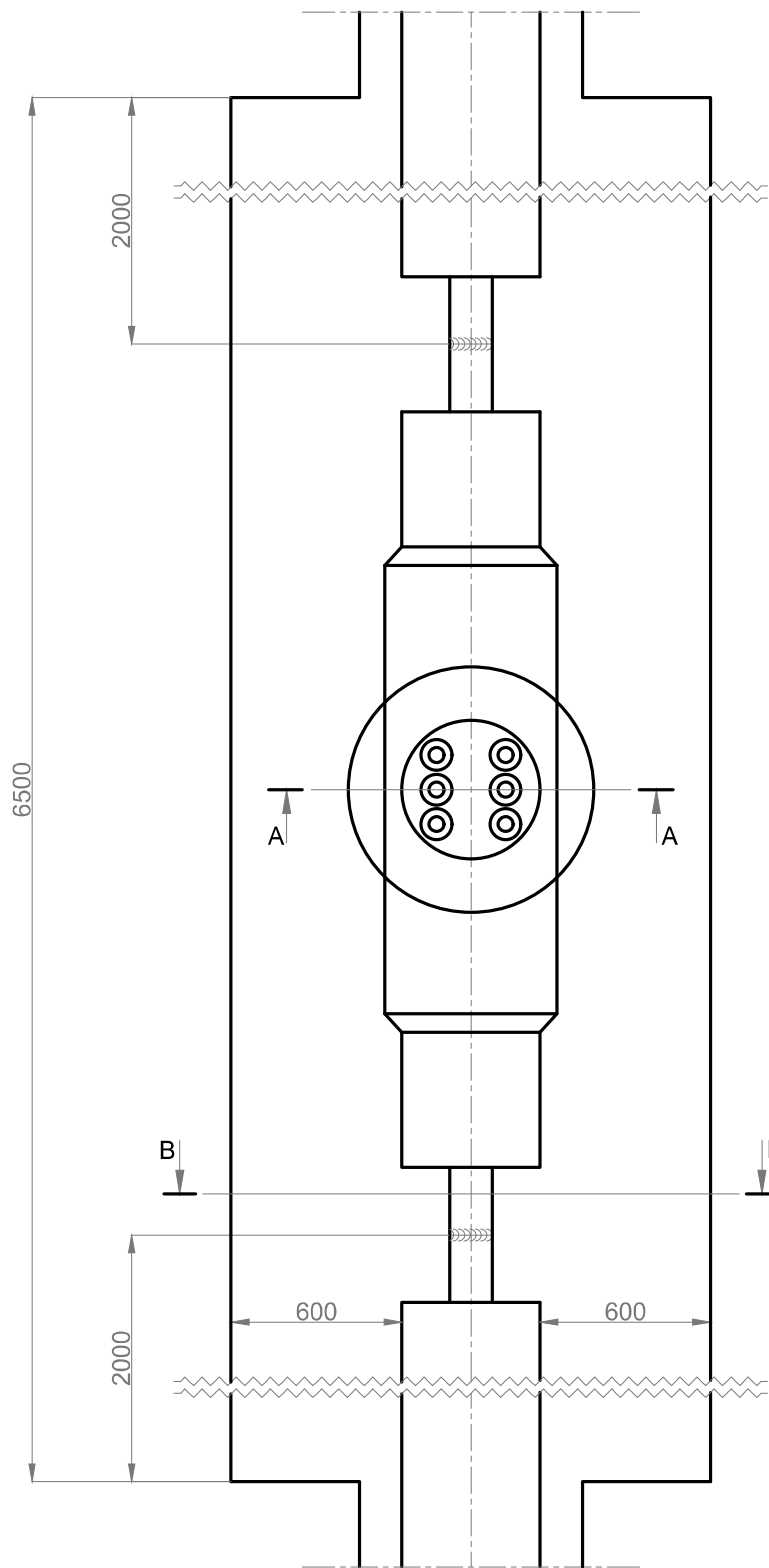
Revision 1	Bemærkninger	Dato 06-2021	Rev. af PEBE
Kredsløb Fjernvarme A/S		Emne: Udgravningsplan for brøndrenovering ≤ ø139,7 - Enkeltrør	
Tegnet af: ESRA	Dato: 07-2019	Godkendt af: BRHJ	Dato: 06-2021
Mal: Ikke målfast		Tegn.nr.: 3.6.A	Rev.: 1



Snit A-A se tegn. 3.2 og snit B-B se tegn. 1.6.A og 1.6.B

Alle mål i mm.

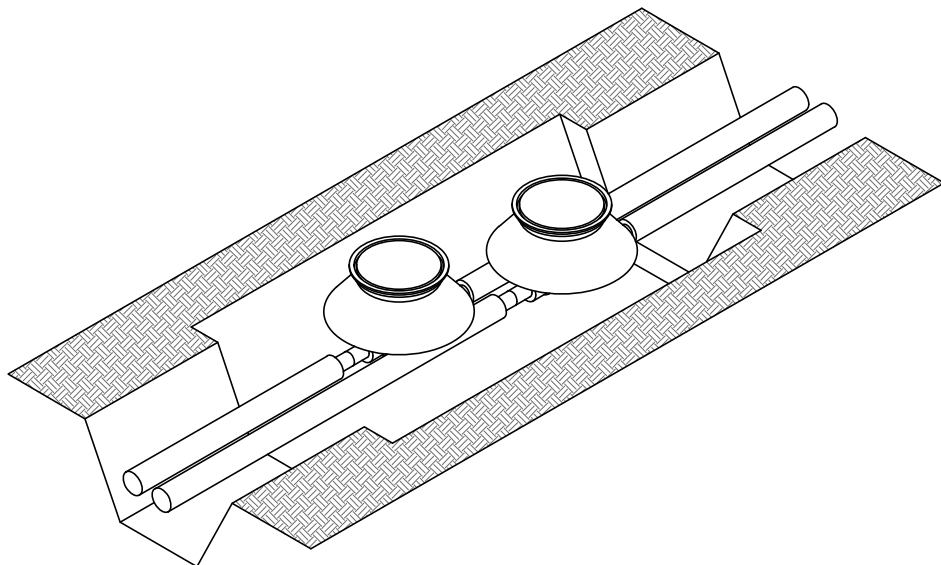
Revision 1	Bemærkninger	Dato 06-2021	Rev. af PEBE
Kredsløb Fjernvarme A/S Karen Blixens Boulevard 7 8220 Brabrand TLF. 77 88 10 10		Emne: Udgravningsplan for brøndrenovering $\geq \varnothing 168,3$ - Enkeltrør	
Tegnet af: ESRA	Dato: 07-2019	Godkendt af: BRHJ	Dato: 06-2021
Mal: Ikke målfast		Tegn.nr.: 3.6.B	Rev. 1



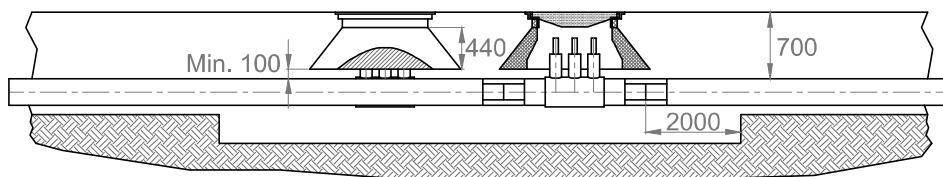
Snit A-A se tegn. 3.5 og snit B-B se tegn. 1.8

Alle mål i mm.

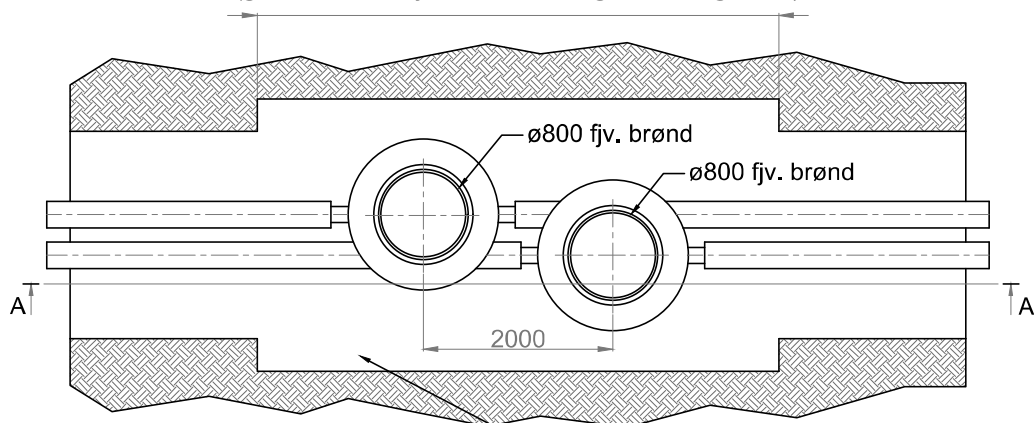
Revision 1	Bemærkninger	Dato 06-2021	Rev. af PEBE
Kredsløb Fjernvarme A/S		Emne: Udgravningsplan for brøndrenovering $\leq \varnothing 168,3$ - Twin-/dobbeltrør	
Tegnet af: ESRA	Dato: 07-2019	Godkendt af: BRHJ	Dato: 06-2021
Mal: Ikke målfast		Tegn.nr.: 3.6.C	Rev.: 1



Snit A - A



(graves som svejse-/muffehul, tegn. 1.6.A og 1.6.B)



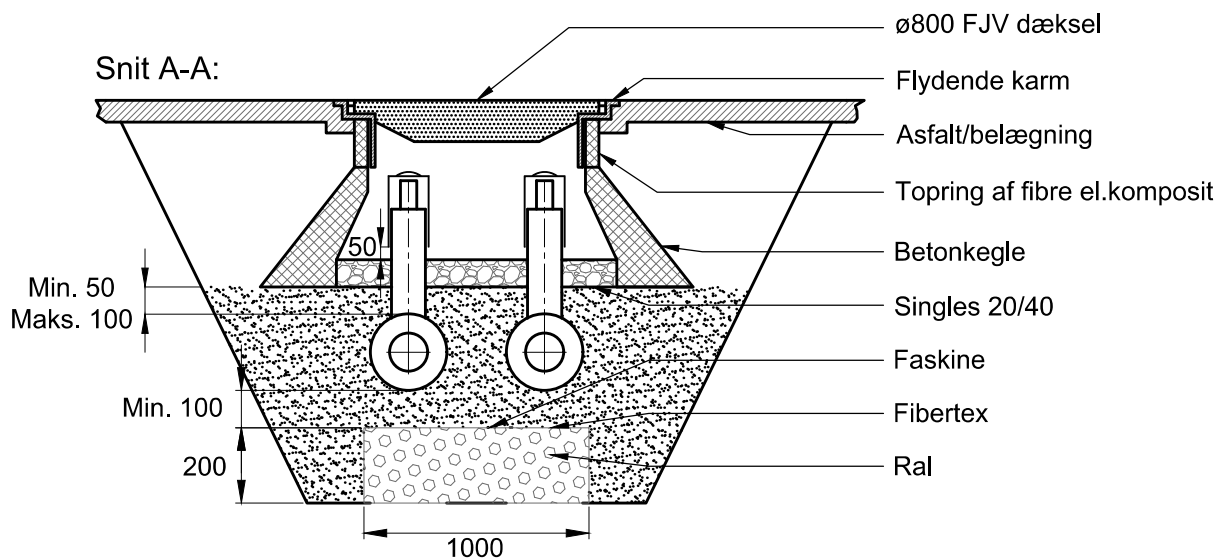
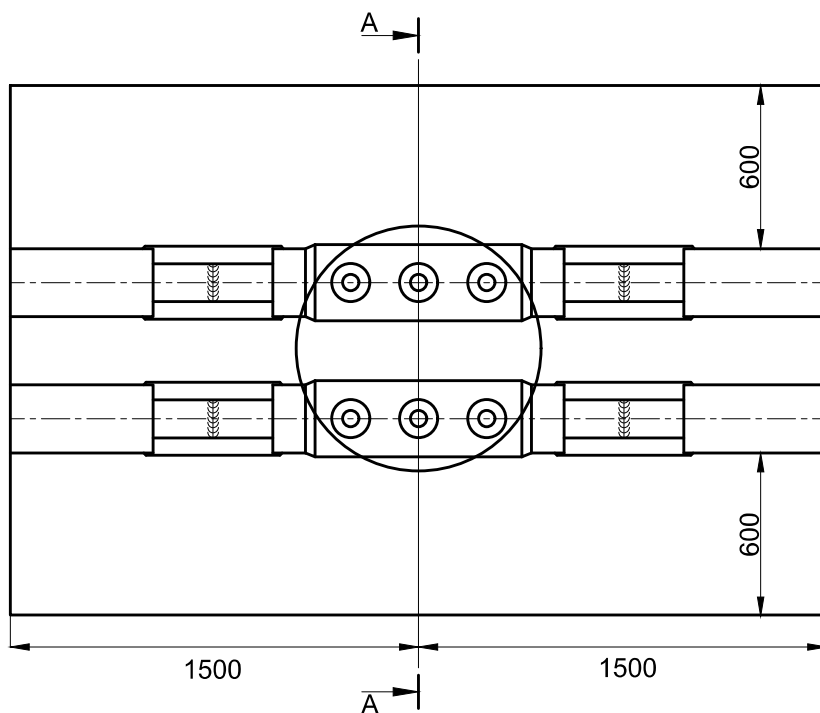
Brønde ø800 for præør ventiler,
placeres altid med 2000 mm afstand.

Udgravningprofil - Enkeltrør jf.
tegn. 1.2.A og 1.2.B

For øvrige detaljer se tegn. 3.2

Alle mål i mm.

Revision 1	Bemærkninger	Dato 06-2021	Rev. af PEBE
Kredsløb Fjernvarme A/S		Emne: Præventilbrønde $\geq \text{ø}168,3$ - Enkeltrør	
Karen Blixens Boulevard 7 8220 Brabrand TLF. 77 88 10 10			
Tegnet af: ESRA	Dato: 07-2019	Godkendt af: BRHJ	Dato: 06-2021
Mal: Ikke målfast		Tegn.nr.: 3.7	Rev.: 1



BESKRIVELSE:

Betonkeglen monteres på minimum 200 mm afrettet og vibreret bundsikringsgrus.

Højden kan reguleres med betontopringe, hvilket skal ske i samråd med den tilsynsførende. Topringe eller kunststofring leveres af anlægssentreprenøren.

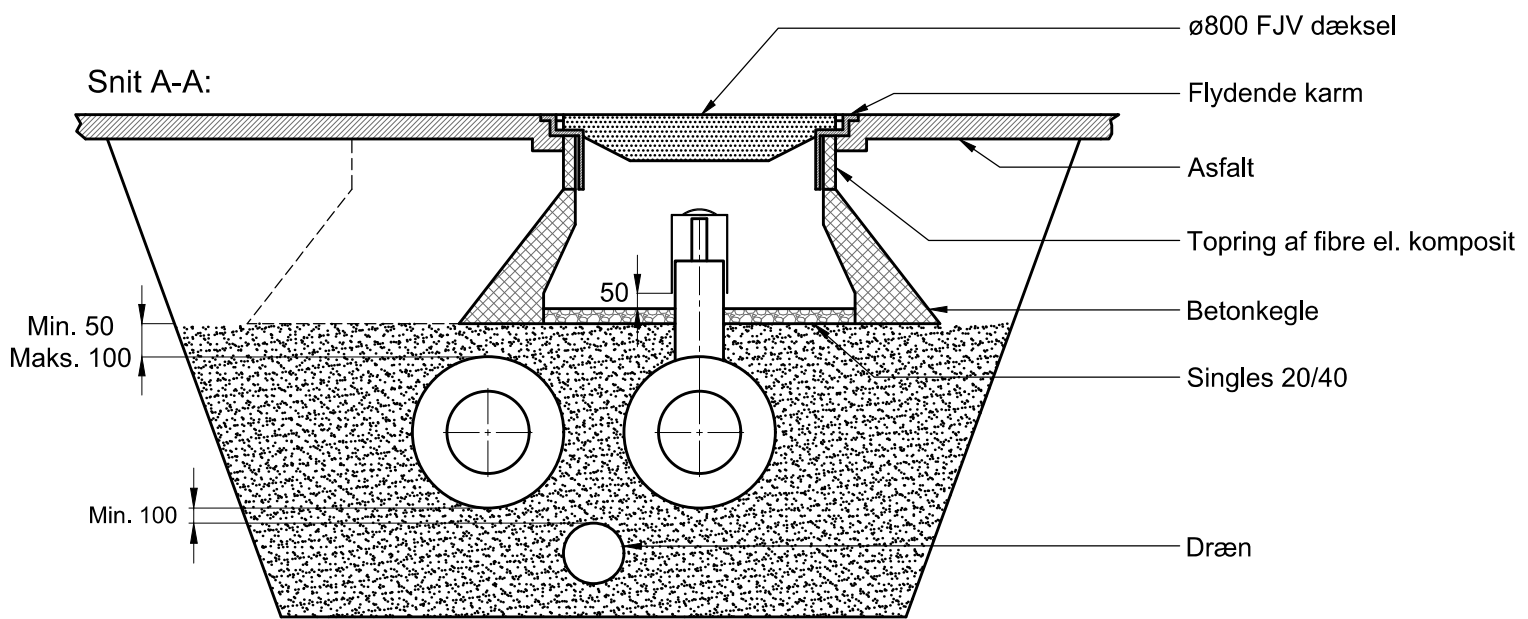
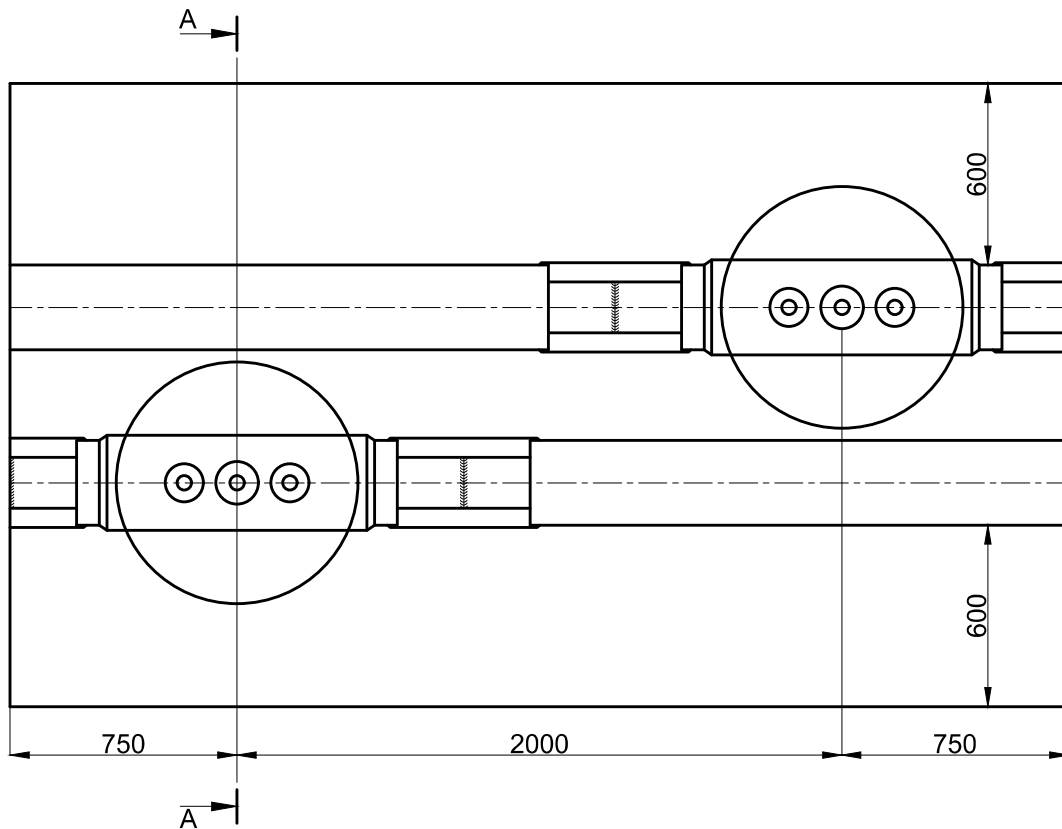
Afstand mellem singles og ventilhætten skal være minimum 50 mm. Laget med singles skal være minimum 50 mm.

Karm og dæksel monteres af anlægssentreprenøren.

Bygherrelevance: Betonkegle, dæksel med gummering og karm.

Alle mål i mm.

Revision 2	Bemærkninger	Dato 09-2022	Rev. af IDJO
Kredsløb Fjernvarme A/S		Karen Blixens Boulevard 7 8220 Brabrand TLF. 77 88 10 10	
Emne: Udskiftning af serviceventiler i præventilbrønde ≤ ø139,7 - Enkeltrør			
Tegnet af: ESRA	Dato: 07-2019	Godkendt af: BRHJ	Dato: 09-2022
Mål: Ikke målfast	Tegn.nr.: 3.8	Rev.: 1	



BESKRIVELSE:

Betonkeglen monteres på minimum 200 mm afrettet og vibreret bundsikringsgrus.

Højden kan reguleres med topringe af komposit, hvilket skal ske i samråd med den tilsynsførende.

Topringe eller kunststofring leveres af anlægsprenøren.

Afstand mellem singles og ventilhætten skal være minimum 50 mm.

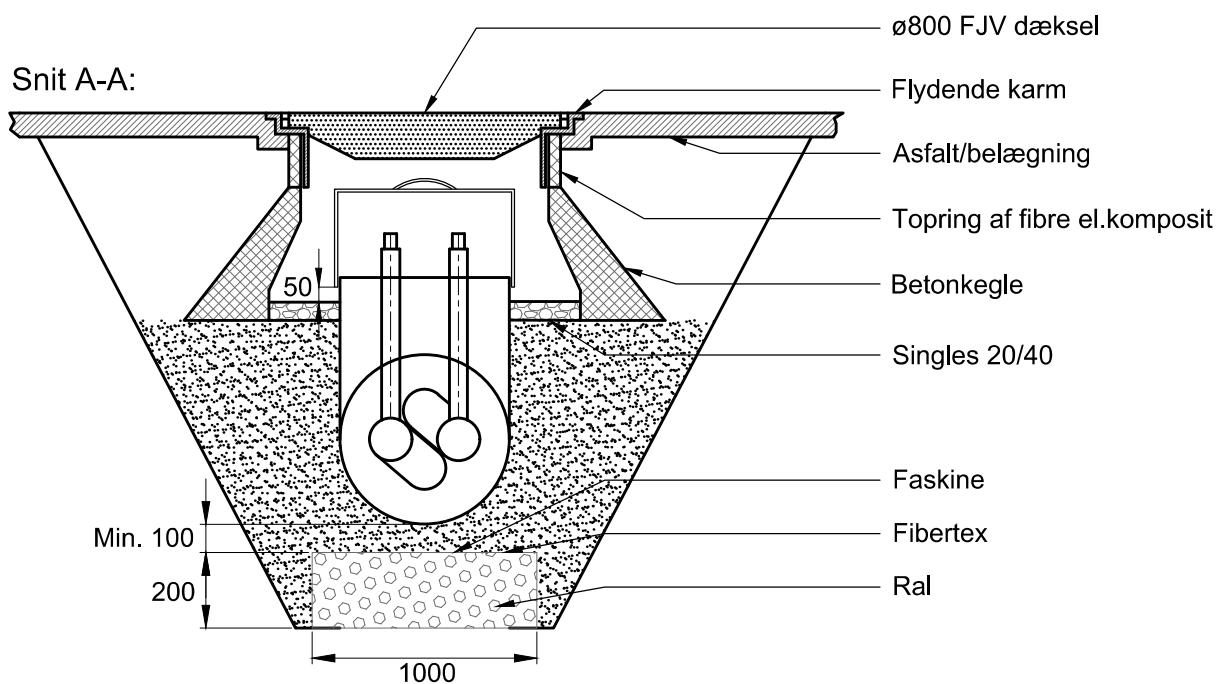
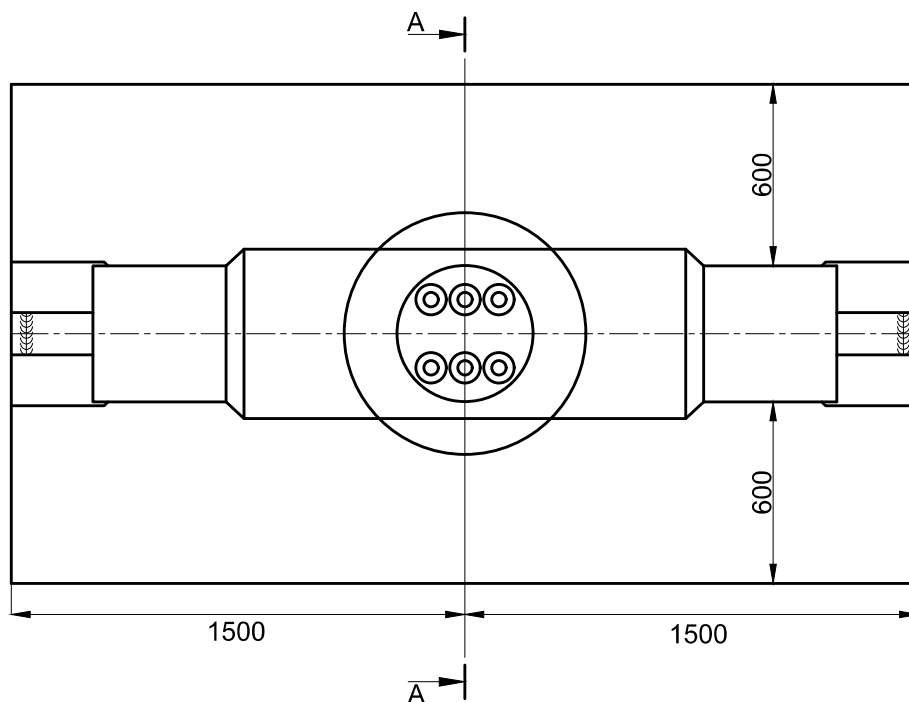
Laget med singles skal være minimum 50 mm.

Karm og dæksel monteres af anlægsprenøren.

Byggherreløse: Betonkegle, dæksel med gummering og karm.

Alle mål i mm.

Revision 2	Bemærkninger	Dato 09-2022	Rev. af IDJO
Kredsløb Fjernvarme A/S		Karen Blixens Boulevard 7 8220 Brabrand TLF. 77 88 10 10	
Emne: Udskiftning af serviceventiler i præventilbrønde $\geq \varnothing 168,3$ - Enkeltrør			
Tegnet af: ESRA	Dato: 07-2019	Godkendt af: BRHJ	Dato: 09-2022
Mål: Ikke målfast	Tegn.nr.: 3.9	Rev. af: 1	



BESKRIVELSE:

Betonkeglen monteres på minimum 200 mm afrettet og vibreret bundsikringsgrus.

Højden kan reguleres med betontopringe, hvilket skal ske i samråd med den tilsynsførende. Betontopringe leveres af anlægsprenøren.

Afstand mellem singles og ventilhætten skal være minimum 50 mm. Laget med singles skal være minimum 50 mm.

Karm og dæksel monteres af anlægsprenøren.

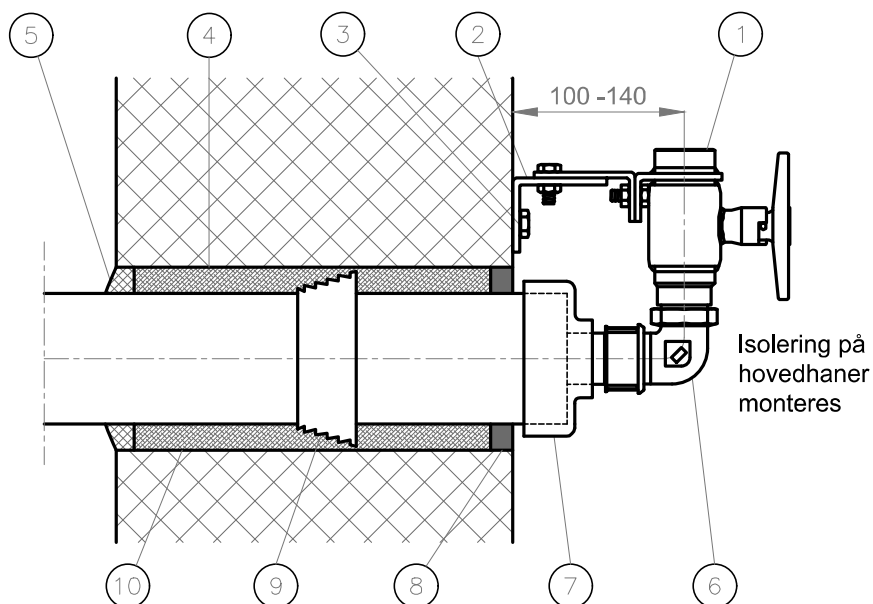
Bygherreleverance: Betonkegle, dæksel med gummering og karm.

Alle mål i mm.

Revision 2	Bemærkninger	Dato 09-2022	Rev. af IDJO
Kredsløb Fjernvarme A/S		Karen Blixens Boulevard 7 8220 Brabrand TLF. 77 88 10 10	
Emne: Udskiftning af serviceventiler i præventilbrønde - Twin-/dobbeltrør			
Tegnet af: ESRA	Dato: 07-2019	Godkendt af: BRHJ	Dato: 09-2022
Mål: Ikke målfast	Tegn.nr.: 3.10	Rev.: 1	

MATERIALER:

1. Prop
2. Hanebeslag
3. 10 mm franske skruer
4. Boret hul
5. Ekspanderende beton
6. Pressfitting-bøjning 90° nippel
7. Endekappe
8. Elastisk fuge
9. Murbøsning/tætningsring
10. Fugeskum



BESKRIVELSE:

Kapperør rengøres for snavs og fugt ved samlinger før montage.

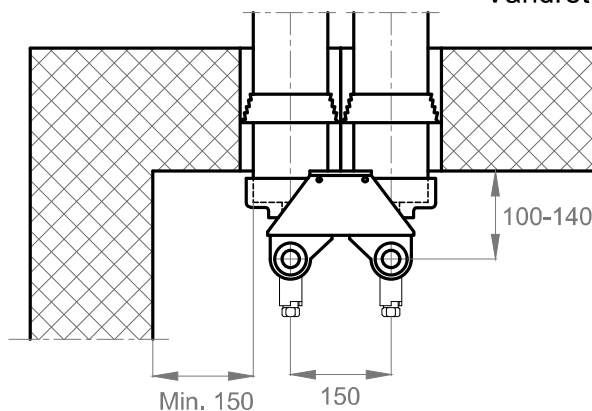
Indføringen skal monteres vertikalt, og hovedhanerne skal være let betjenelige.

Udstøbning foretages med ekspanderende beton af anlægsentreprenøren. Der påsmøres fiberasfalt med et overlæg på 150 mm på den udvendige side af soklen.

Anlægsentreprenøren udfører elastisk fuge og pudser væggen indvendigt.

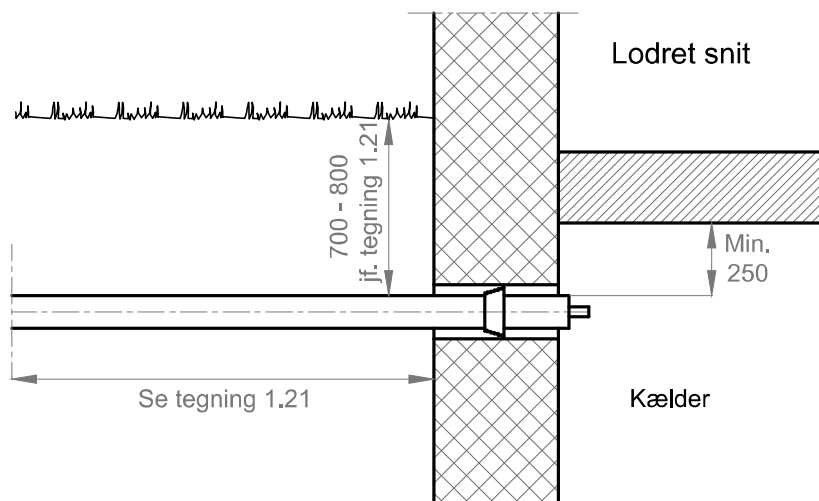
Rørentreprenøren fastgør hanebeslag, og afmærker fremløb og retur.

Vandret snit



Kappe dim. mm.	Hulboring mm.
90	150
110	175
125	200

Lodret snit



Alle mål i mm.

Revision 1	Bemærkninger	Dato 06-2021	Rev. af PEBE
Kredsløb Fjernvarme A/S		Emne: Indføring af fleksible rør i hus med kælder, boring - Enkeltrør	
Tegnet af: ESRA	Dato: 07-2019	Godkendt af: BRHJ	Dato: 06-2021
Mal: Ikke målfast		Tegn.nr.: 4.1.A	Rev.: 1

MATERIALER:

1. Prop
2. Hovedhane
3. Alarmtrådene føres bagud under endekapperne. Alarmtrådloop (200 mm) skal være synlig og beskyttes med krympeflex.
4. Boret hul
5. Ekspanderende beton
6. Svejsebøjning
7. Endekappe
8. Elastisk fuge
9. Murbøsning/tætningsring
10. Fugeskum

BESKRIVELSE:

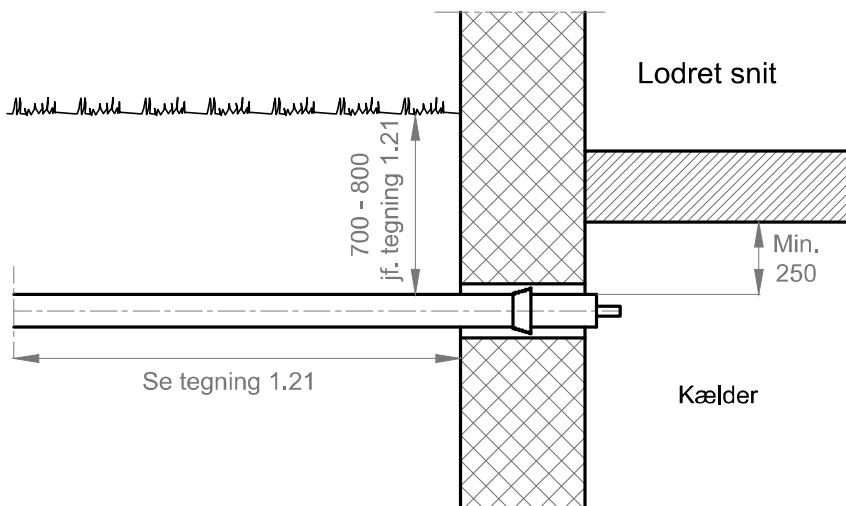
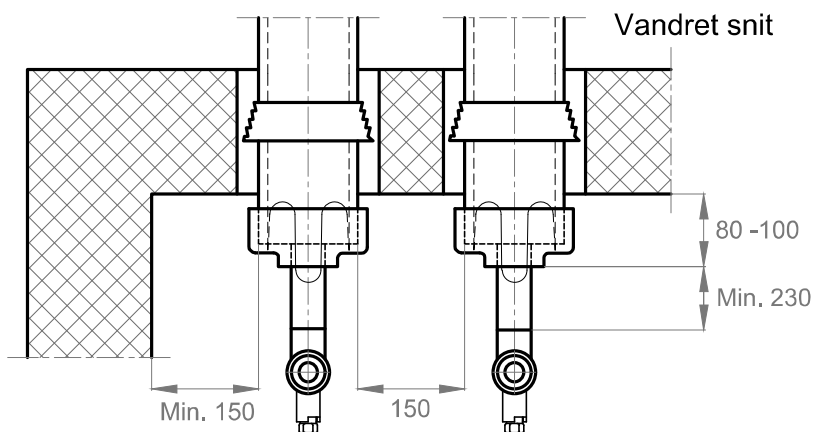
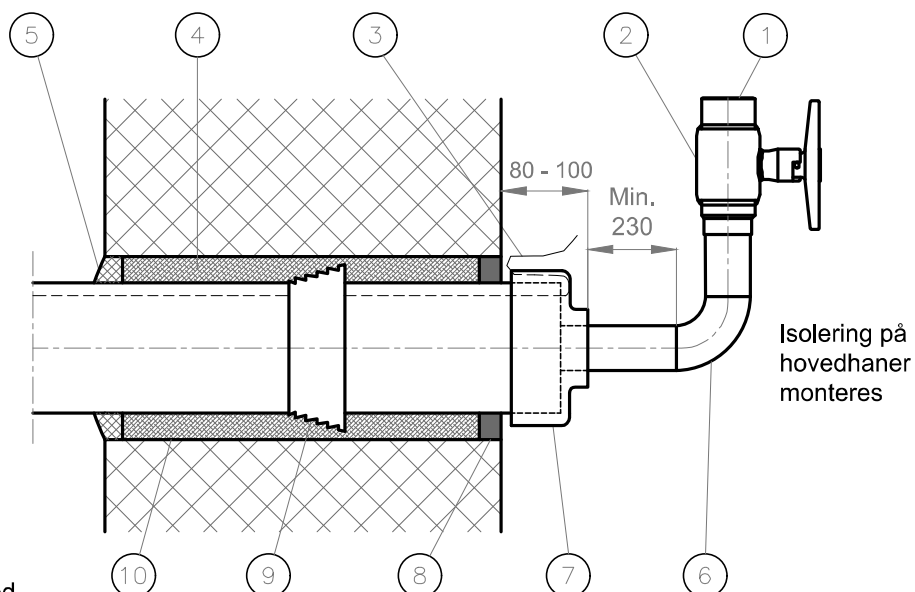
Kapperør rengøres for snavs og fugt ved samlinger før montage.

Indføringen skal monteres vertikalt, og hovedhanerne skal være let betjenelige.

Udstøbning foretages med ekspanderende beton af anlægsentreprenøren. Der påsmøres fiberasfalt med et overlæg på 150 mm på den udvendige side af soklen.

Anlægsentreprenøren udfører elastisk fuge og pudser væggen indvendigt.

Rørentreprenøren afmærker fremløb og retur.



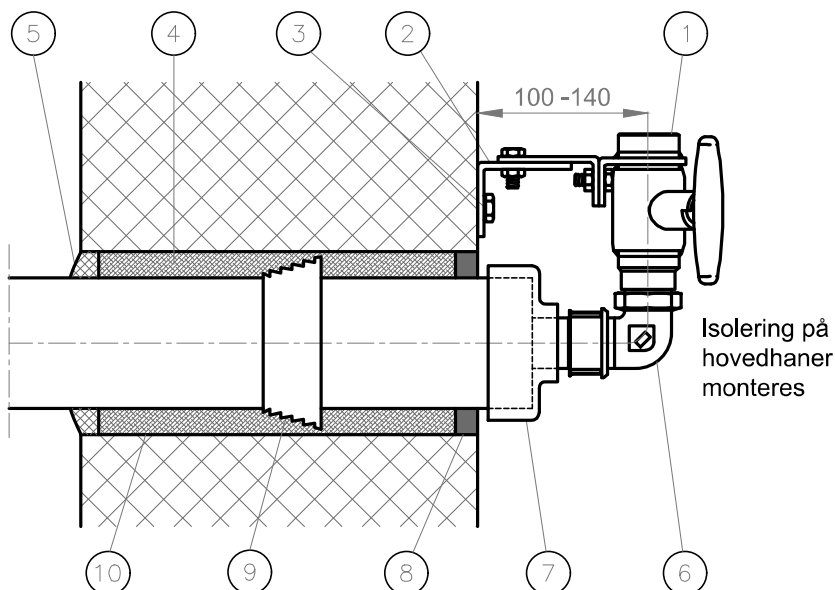
Alle mål i mm.

Kappe dim. mm.	Hulboring mm.
125	200
140	200
160	225
180	250
200	250
250	350
280	350
315	400
400	500

Revision 1	Bemærkninger	Dato 06-2021	Rev. af PEBE
Kredsløb Fjernvarme A/S		Karen Blixens Boulevard 7 8220 Brabrand TLF. 77 88 10 10	
Emne: Indføring af fastrør i hus med kælder, boring - Enkeltrør			
Tegnet af: ESRA	Dato: 07-2019	Godkendt af: BRHJ	Dato: 06-2021
Mal: Ikke målfast		Tegn.nr.: 4.1.B	Rev.: 1

MATERIALER:

1. Prop
2. Hanebeslag
3. 10 mm franske skruer
4. Boret hul
5. Ekspanderende beton
6. Pressfitting-bøjning 90° nippel
7. Endekappe
8. Elastisk fuger
9. Murbøsning/tætningsring
10. Fugeskum



Isolering på hovedhaner monteres

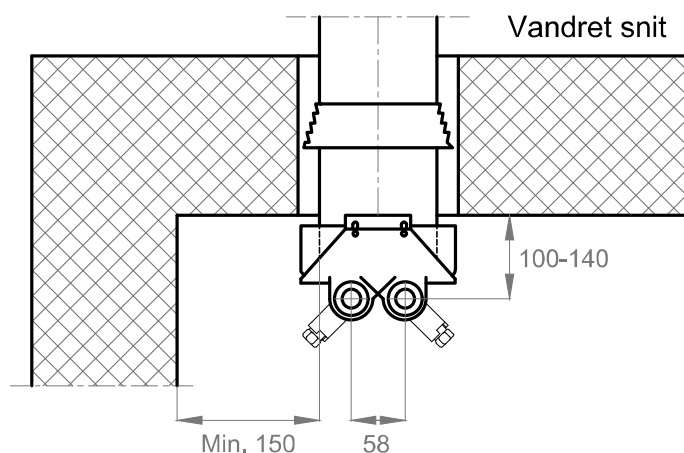
BESKRIVELSE:

Kapperør rengøres for snavs og fugt ved samlinger før montage.
Indføringen skal monteres vertikalt, og hovedhanerne skal være let betjenelige.

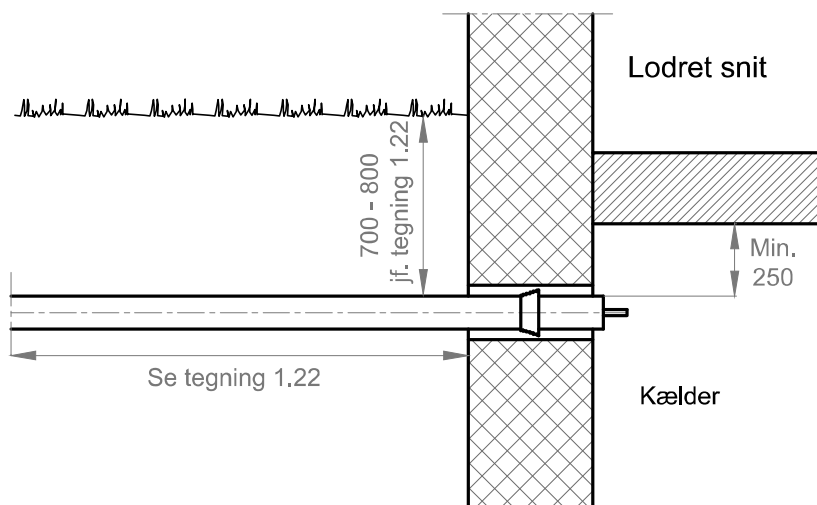
Udstøbning foretages med ekspanderende beton af anlægsentreprenøren. Der påsmøres fiberarsfalt med et overlæg på 150 mm på den udvendige side af soklen.

Anlægsentreprenøren udfører elastisk fuger og pudser væggen indvendigt.

Rørentreprenøren fastgør hanebeslag, og afmærker fremløb og retur.



Kappe dim. mm.	Hulboring mm.
90	150
110	175
125	200

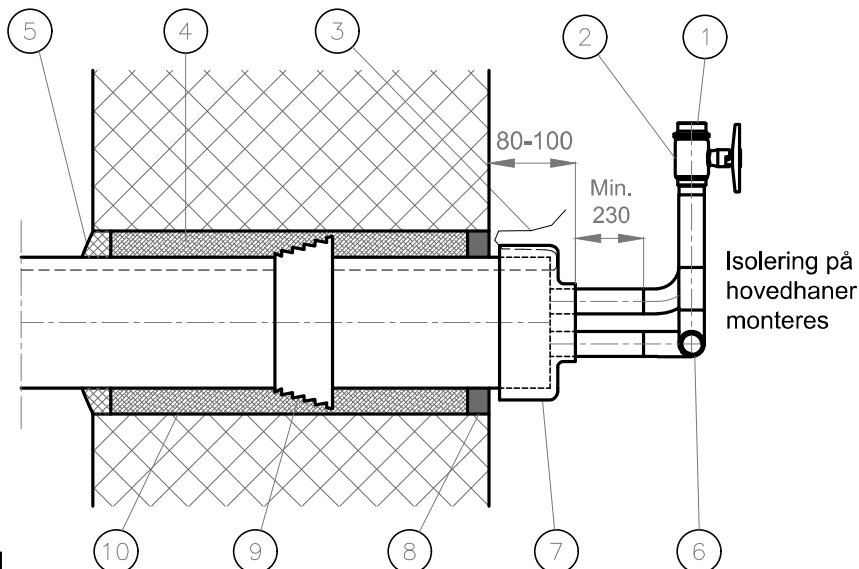


Alle mål i mm.

Revision 1	Bemærkninger	Dato 06-2021	Rev. af PEBE
Kredsløb Fjernvarme A/S		Emne: Indføring af fleksible rør i hus med kælder, boring - Twin-/dobbeltrør	
Tegnet af: ESRA	Dato: 07-2019	Godkendt af: BRHJ	Dato: 06-2021
Mal: Ikke målfast		Tegn.nr.: 4.2.A	Rev.: 1

MATERIALER:

1. Prop
2. Hovedhane
3. Alarmtrådene føres bagud under endekappen. Alarmtrådloop (200 mm) skal være synlig og beskyttes med krympeflex.
4. Boret hul
5. Ekspanderende beton
6. Svejsebøjning
7. Endekappe
8. Elastisk fuge
9. Murbøsning/tætningsring
10. Fugeskum



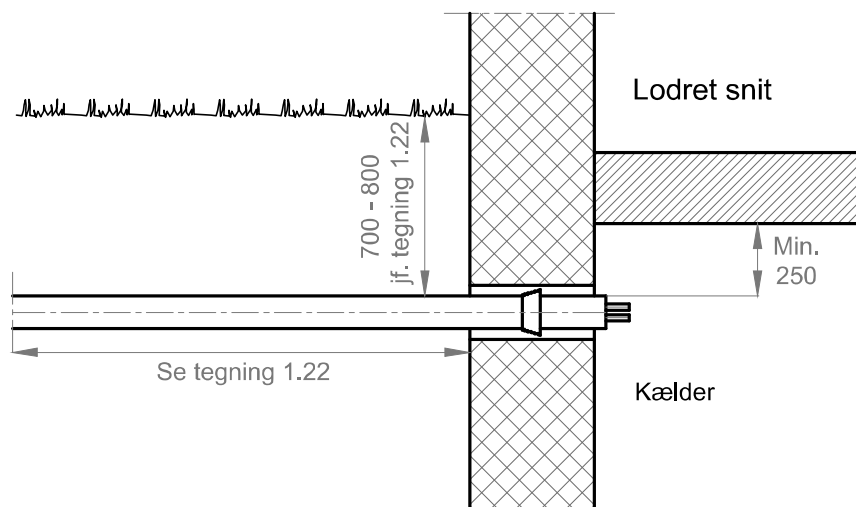
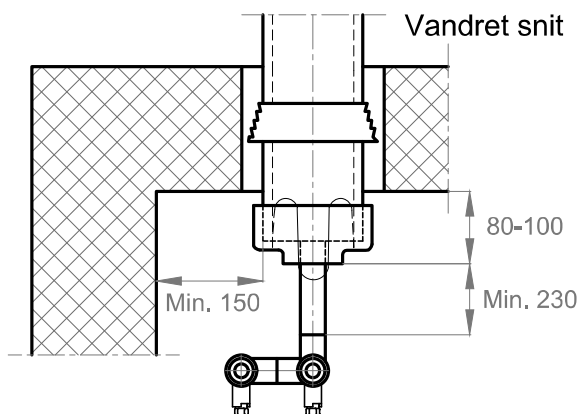
BESKRIVELSE:

Kapperør rengøres for snavs og fugt ved samlinger før montage.
Indføringen skal monteres vertikalt, og hovedhanerne skal være let betjenelige.

Udstøbning foretages med ekspanderende beton af anlægsentreprenøren. Der påsmøres fiberasfalt med et overlæg på 150 mm på den udvendige side af soklen.

Anlægsentreprenøren udfører elastisk fuge og pudser væggen indvendigt.

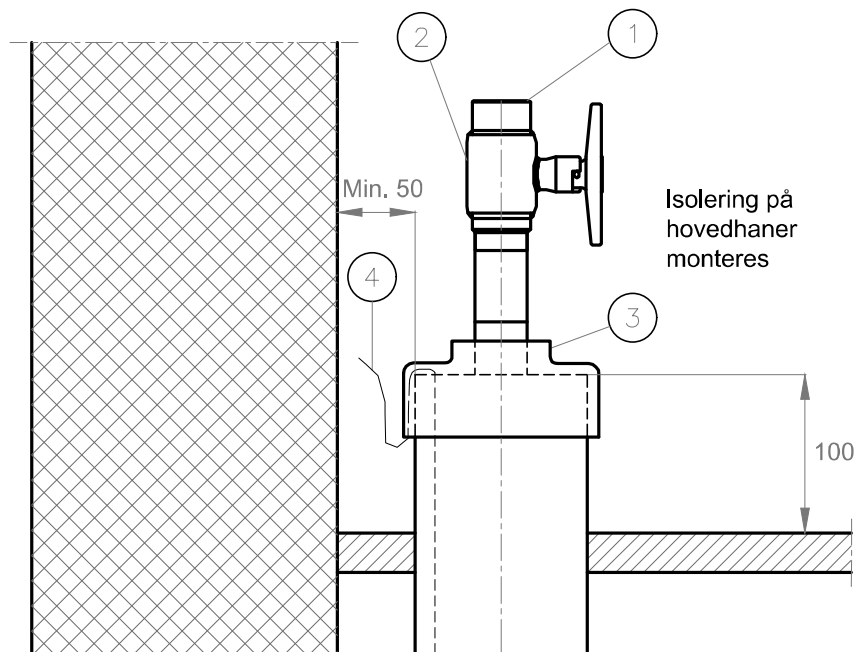
Rørentreprenøren afmærker fremløb og retur.



Alle mål i mm.

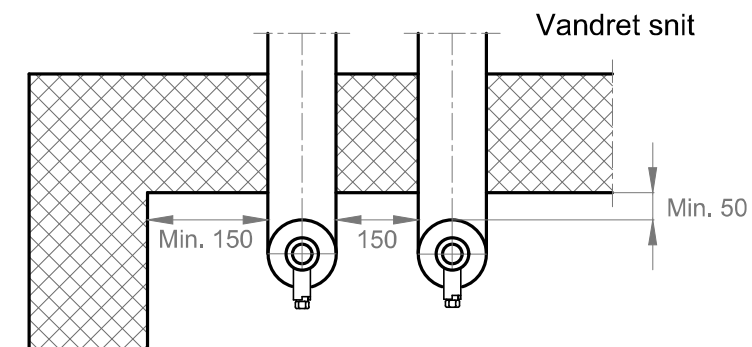
Kappe dim. mm.	Hulboring mm.
140	200
160	225
180	250
225	300
250	350
280	350
355	450
450	550

Revision 1	Bemærkninger	Dato 06-2021	Rev. af PEBE
Kredsløb Fjernvarme A/S		Emne: Indføring af fastrør i hus med kælder, boring - Twin-/dobbeltrør	
Tegnet af: ESRA	Dato: 07-2019	Godkendt af: BRHJ	Dato: 06-2021
Mal: Ikke målfast		Tegn.nr.: 4.2.B	Rev.: 1



MATERIALER:

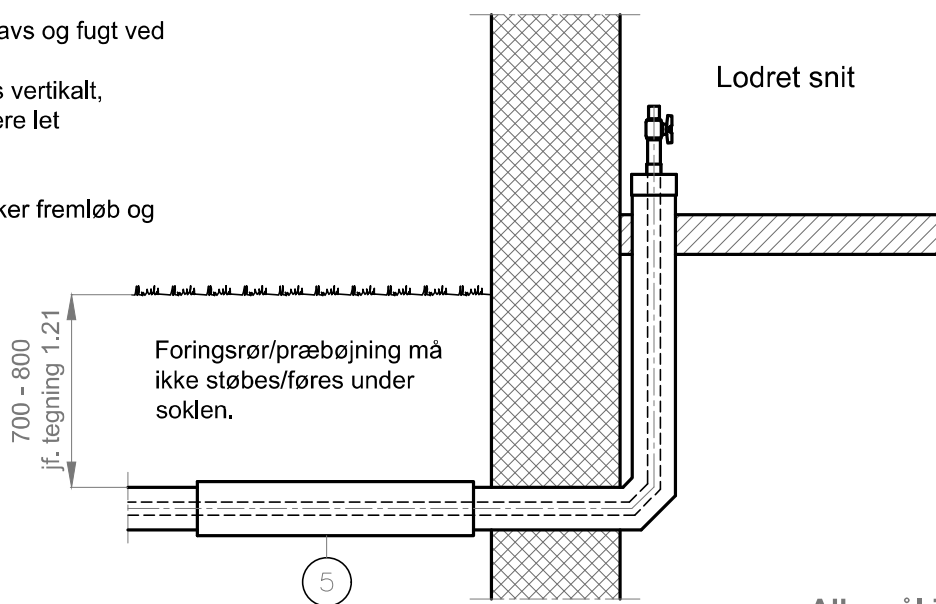
1. Prop
2. Hovedhane
3. Endekappe
4. Alarmtrådene føres bagud under endekapperne. Alarmtrådloop (200 mm) skal være synlig og beskyttes med krympflex.
5. Muffe



BESKRIVELSE:

Kapperør rengøres for snavs og fugt ved samlinger før montage.
Indføringen skal monteres vertikalt, og hovedhanerne skal være let betjenelige.

Rørentrepreneren afmærker fremløb og retur.



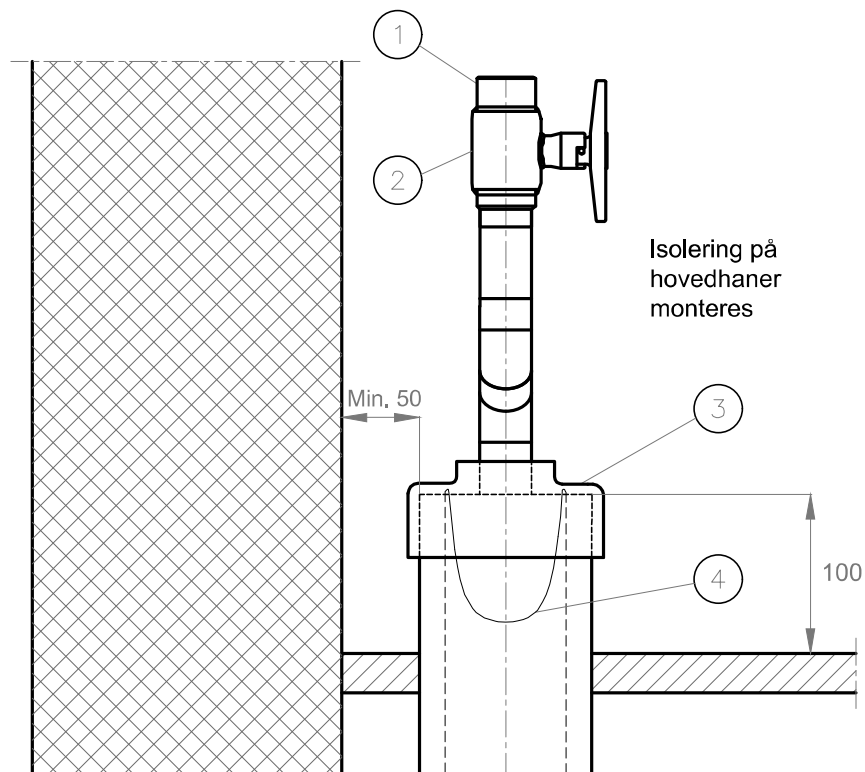
Alle mål i mm.

Revision 1	Bemærkninger	Dato 06-2021	Rev. af PEBE
Kredsløb Fjernvarme A/S		Karen Blixens Boulevard 7 8220 Brabrand TLF. 77 88 10 10	
Emne: Indføring af fastvær i hus uden kælder - Enkeltrør			
Tegnet af: ESRA	Dato: 07-2019	Godkendt af: BRHJ	Dato: 06-2021
Mal: Ikke målfast		Tegn.nr.: 4.3.A	Rev. 1

OBS! Der kan ses bort fra alarmføring ved dimensioner $\leq \varnothing 33,7$

MATERIALER:

1. Prop
2. Hovedhane
3. Endekappe
4. Alarmtrådene føres bagud under endekappen. Alarmtrådloop (200 mm) skal være synlig og beskyttes med krympeflex.
5. Muffe

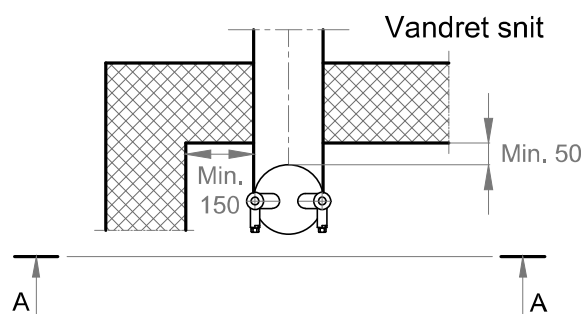


BESKRIVELSE:

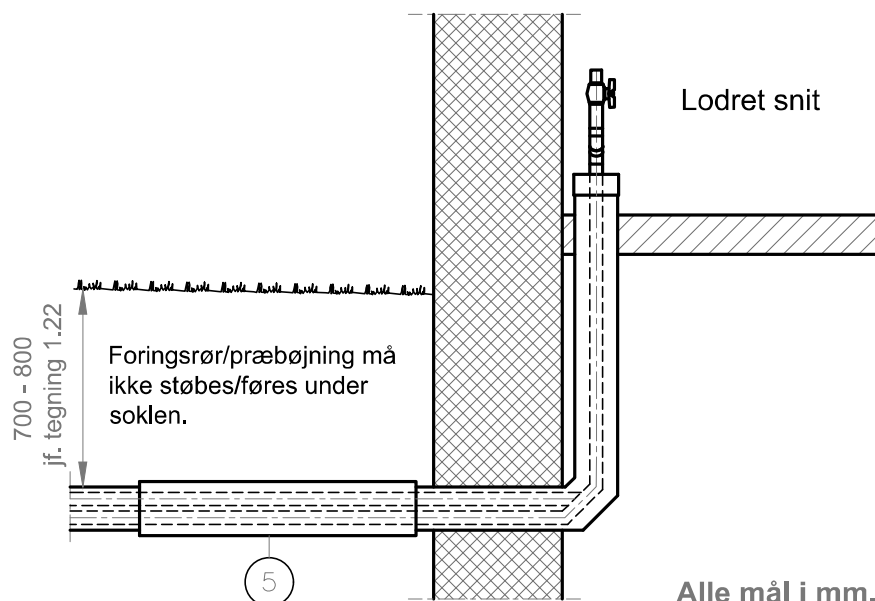
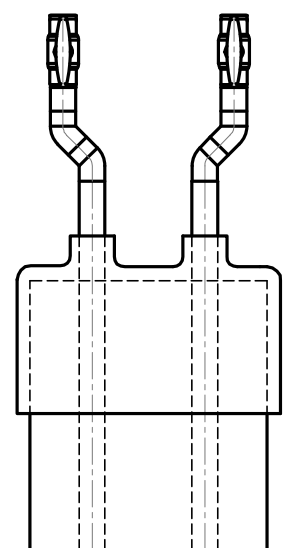
Kapperør rengøres for snavs og fugt ved samlinger før montage.
Indføringen skal monteres vertikalt, og hovedhanerne skal være let betjenelige.

Der benyttes vertikal bøjning (90°) el. husindføringsbøjning (90°) afhængig af hvad vej hovedhaner skal vende.

Rørentreprenøren afmærker fremløb og retur.



Snit A - A

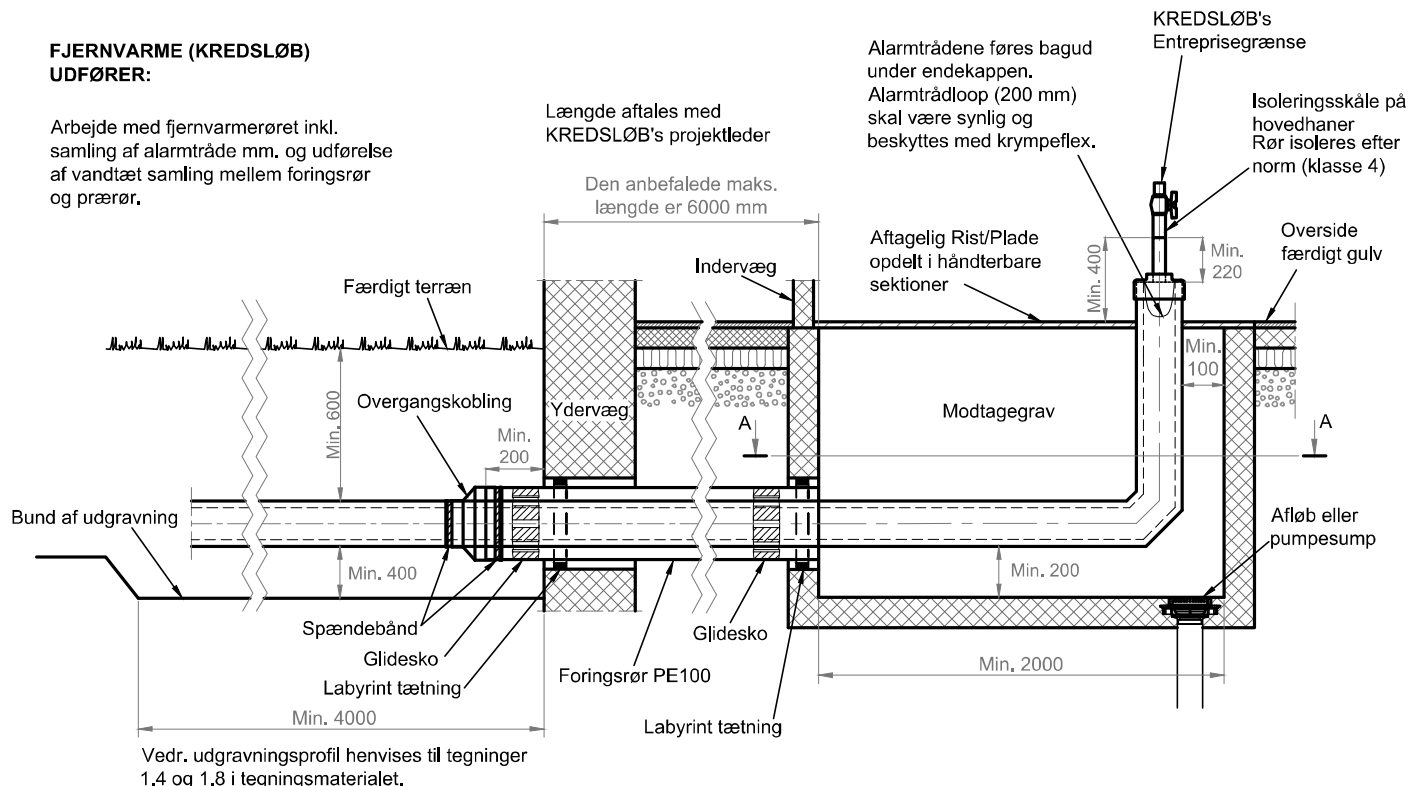


Alle mål i mm.

Revision 1	Bemærkninger	Dato 06-2021	Rev. af PEBE
Kredsløb Fjernvarme A/S		Karen Blixens Boulevard 7 8220 Brabrand TLF. 77 88 10 10	
Emne: Indføring af fastvær i hus uden kælder - Twin-/dobbeltrør			
Tegnet af: ESRA	Dato: 07-2019	Godkendt af: BRHJ	Dato: 06-2021
Mal: Ikke målfast		Tegn.nr.: 4.3.B	Rev.: 1

**FJERNVARME (KREDSLØB)
UDFØRER:**

Arbejde med fjernvarmerøret inkl. samling af alarmtråde mm. og udførelse af vandtæt samling mellem foringsrør og prærerør.



Vedr. udgravningsprofil henvises til tegninger 1,4 og 1,8 i tegningsmaterialet.

BESKRIVELSE:

Glidesko placeres i enderne og den anbefalede afstand mellem glideskoene er på 2500 mm.

Samling mellem foringsrør og prærerør skal udføres vandtæt med manchete, overgangskobling eller lignede.

KREDSLØB står for levering af fjernvarmerør, glidesko og overgangskobling/manchete, (Fabrikat er valgfrit).

Der benyttes vertikal bøjning (90°) el. husindføringsbøjning afhængig af hvad vej hovedhaner skal vende.

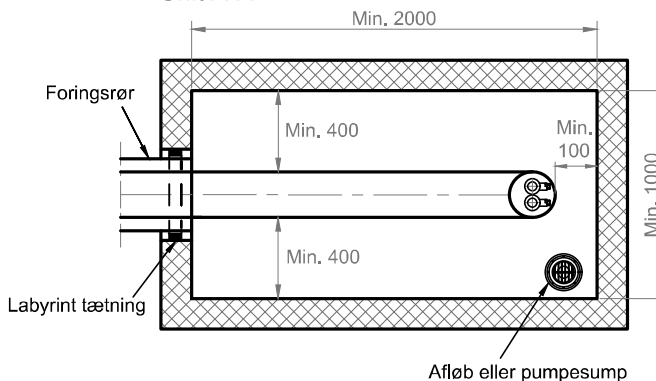
OBS. vær opmærksom på benlængden af 90° bøjningen i modtagegraven da dybden kan variere.

Rørentreprerør afmærker fremløb og retur.

BYGHERRE DER UDSTYKKER LEVERER:

Indkøb og indstøbning af foringsrør iht. skema (Fabrikat er valgfrit).
Udførelse af modtagegrav med afløb og Rist/Plade.
Afkortning af foringsrør.
Tætning ved murgennemføring (labyrinttætning) skal være vandtæt.
Frigravning udenfor bygning til indføring af fjernvarmerør i foringsrør (Længden af frigravning skal svare til længden af foringsrør).

Snit A-A



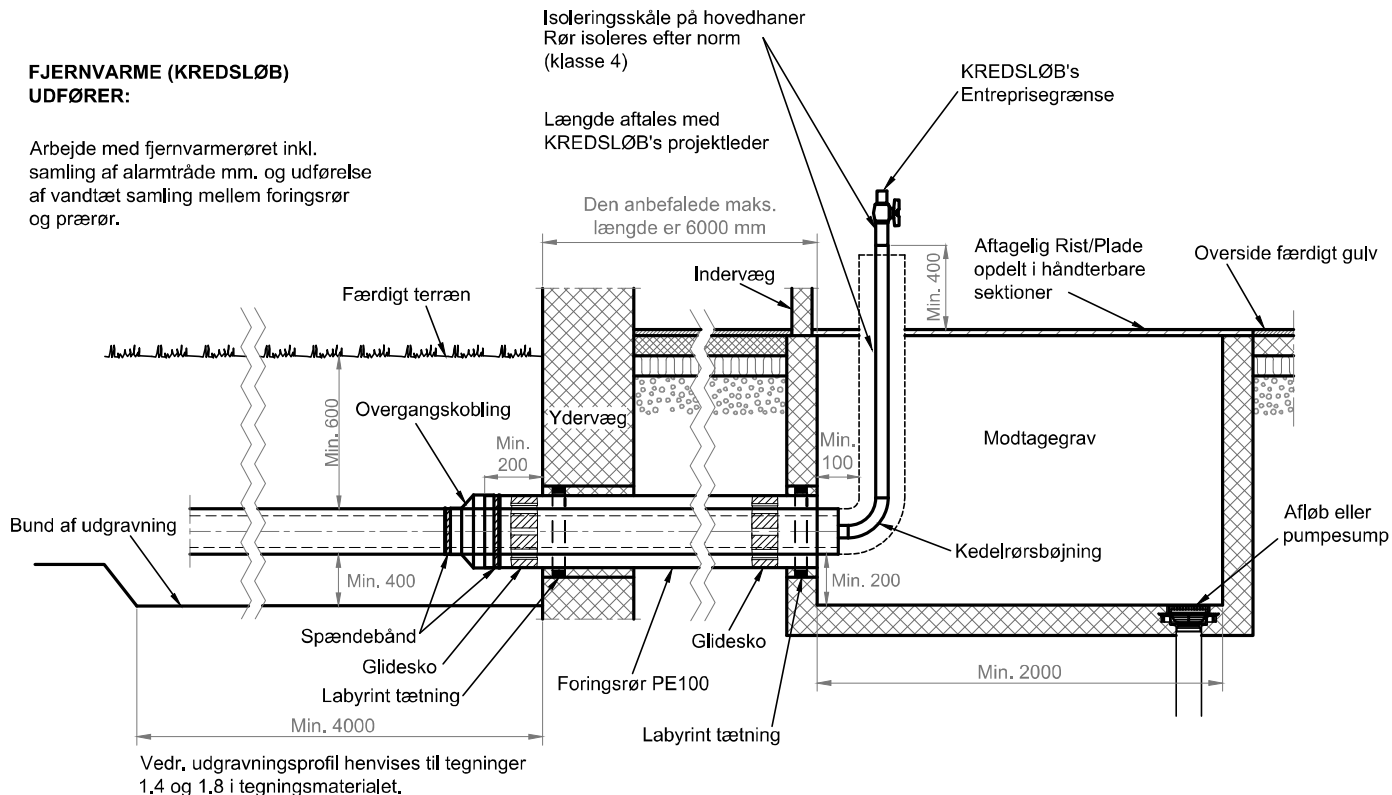
Type og Dimensionstabel for komponenter						
DN	Udvendig dimension	Kappe Dim. (mm)	(WehoPipe) PE100 Trykrør Dim. x gods. (mm)	(Cobalch) Glidesko type	Hulboring/udsparring (mm)	(Uniseals) Overgangskobling type (bredde 190mm)
40	48,3+48,3	180	315 x 18,7	AZ1 - 36	400	SC 320 (320mm-300mm) / Indlæg til 180mm
50	60,3+60,3	225	355 x 21,1	PA8 - 25	450	SC 365 (365mm-340mm) / Indlæg til 225mm
65	76,1+76,1	250	400 x 23,7	PA9 - 36	500	SC 412 (412mm-385mm) / Indlæg til 250mm
80	88,9+88,9	280	450 x 26,7	PA10 - 36	550	SC 465 (465mm-435mm) / Indlæg til 280mm

Alle mål i mm.

Revision 1	Bemærkninger	Dato 06-2021	Rev. af PEBE
Kredsløb Fjernvarme A/S		Karen Blijxens Boulevard 7 8220 Brabrand TLF. 77 88 10 10	
Emne: Indføring af fastrør i hus uden kælder, modtagegrav - Twin-/dobbeltør			
Tegnet af: ESRA	Dato: 07-2019	Godkendt af: BRHJ	Dato: 06-2021
Mal: Ikke målfast		Tegn.nr.: 4.4.A	Rev.: 1

**FJERNVARME (KREDSLØB)
UDFØRER:**

Arbejde med fjernvarmerøret inkl. samling af alarmtråde mm. og udførelse af vandtæt samling mellem foringsrør og prærør.



Vedr. udgravningsprofil henvises til tegninger 1.4 og 1.8 i tegningsmaterialet.

BESKRIVELSE:

Glidesko placeres i enderne og den anbefalede afstand mellem glideskoene er på 2500 mm.

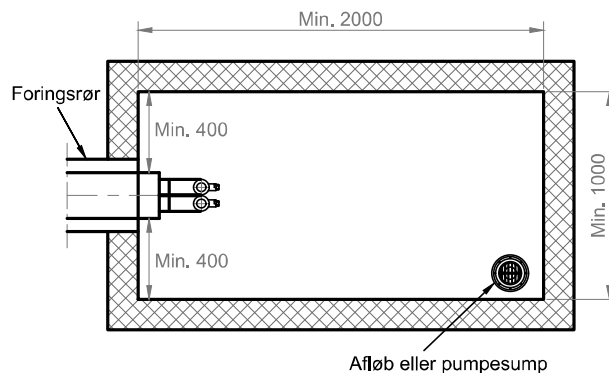
Samling mellem foringsrør og prærør skal udføres vandtæt med manchete, overgangskobling eller lignede.

KREDSLØB står for levering af fjernvarmerør, glidesko og overgangskobling/manchete. (Fabrikat er valgfrit).

Rørentreprenøren afmærker fremløb og retur.

BYGHERRE DER UDSTYKKER LEVERER:

Indkøb og indstøbning af foringsrør iht. skema (Fabrikat er valgfrit). Udførelse af modtagegrav med afløb og Rist/Plade. Afkortning af foringsrør. Tætning ved murgennemføring (labyrinttætning) skal være vandtæt. Frigravning udenfor bygning til indføring af fjernvarmerør i foringsrør (Længden af frigravning skal svare til længden af foringsrør).



Type og Dimensionstabel for komponenter						
DN	Udvendig dimension	Kappe Dim. (mm)	(WehoPipe) PE100 Trykrør Dim. x gods. (mm)	(Cobalch) Glidesko type	Hulboring/udsparring (mm)	(Uniseals) Overgangskobling type (bredde 190mm)
40	48,3+48,3	180	315 x 18,7	AZ1 - 36	400	SC 320 (320mm-300mm) / Indlæg til 180mm
50	60,3+60,3	225	355 x 21,1	PA8 - 25	450	SC 365 (365mm-340mm) / Indlæg til 225mm
65	76,1+76,1	250	400 x 23,7	PA9 - 36	500	SC 412 (412mm-385mm) / Indlæg til 250mm
80	88,9+88,9	280	450 x 26,7	PA10 - 36	550	SC 465 (465mm-435mm) / Indlæg til 280mm

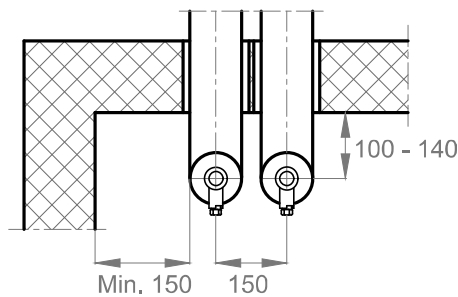
Alle mål i mm.

Revision 1	Bemærkninger	Dato 06-2021	Rev. af PEBE
Kredsløb Fjernvarme A/S		Karen Blixens Boulevard 7 8220 Brabrand TLF. 77 88 10 10	
Emne: Indføring af fastrør i hus uden kælder, modtagegrav - Twin-/dobbeltør		Tegn.nr.: 4.4.B	Rev. 1
Tegnet af: ESRA	Dato: 07-2019	Godkendt af: BRHJ	Dato: 06-2021
Mal: Ikke målfast		Mal: Ikke målfast	

Vandret snit

MATERIALER:

1. Prop
2. 10 mm franske skruer
3. Hanebeslag
4. Preskobling med nippel
5. Endekappe
6. Elastisk fuge
7. Fugeskum
8. Boret hul
9. Ekspanderende beton



BESKRIVELSE:

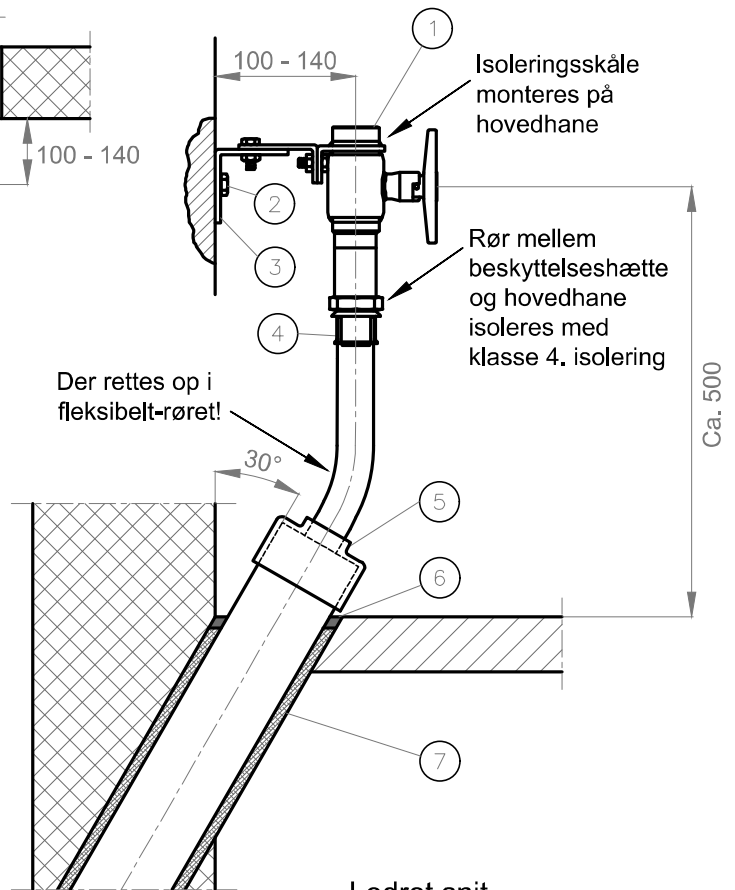
Kapperør rengøres for snavs og fugt ved samlinger før montage.
Indføringen skal monteres vertikalt, og hovedhanerne skal være let betjenelige.

Udstøbning foretages med ekspanderende beton af anlægsentreprenøren.
Der påsmøres fiberasfalt med et overlæg på 150 mm.

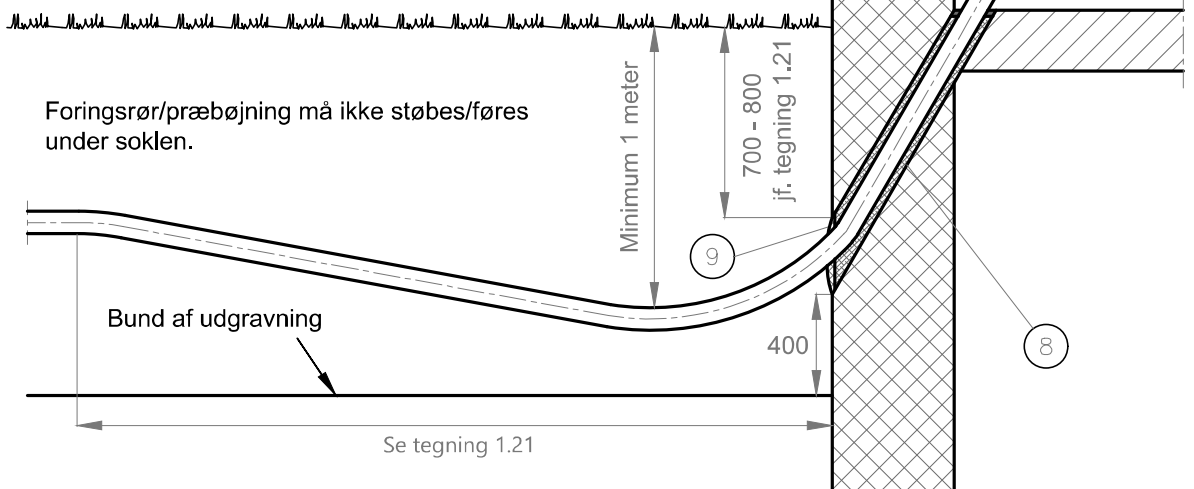
Anlægsentreprenøren tætnet indvendigt med fugeskum og udfører elastisk fuge i hus.
Til fugning anvendes Sikaflex FC11 eller tilsvarende.
Fugedybden skal være min. 20 mm.

Rørentreprenøren fastgør hanebeslag, og afmærker fremløb og retur.

Rørentreprenør monterer endekappe samt isolering af rør iht. norm, endvidere monteres der isolering på hovedhaner.



Lodret snit

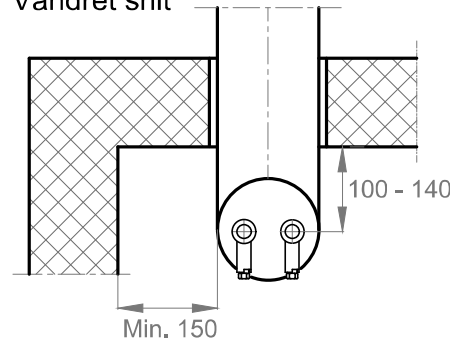


Kappe dim. mm.	Hulboring mm.
93	150
110	170

Alle mål i mm.

Revision 1	Bemærkninger	Dato 06-2021	Rev. af PEBE
Kredsløb Fjernvarme A/S		Karen Blixens Boulevard 7 8220 Brabrand TLF. 77 88 10 10	
Emne: Indføring af fleksible rør i hus uden kælder, skråboring - Enkeltrør		Tegn.nr.: 4.5.A	Rev. 1
Tegnet af: ESRA	Dato: 07-2019	Godkendt af: BRHJ	Dato: 06-2021
Mat: Ikke målfast			

Vandret snit



MATERIALER:

1. Prop
2. 10 mm franske skruer
3. Hanebeslag
4. Prækobling med nippel
5. Endekappe
6. Elastisk fuge
7. Fugeskum
8. Boret hul
9. Ekspanderende beton

BESKRIVELSE:

Kapperør rengøres for snavs og fugt ved samlinger før montage.
Indføringen skal monteres vertikalt, og hovedhanerne skal være let betjenelige.

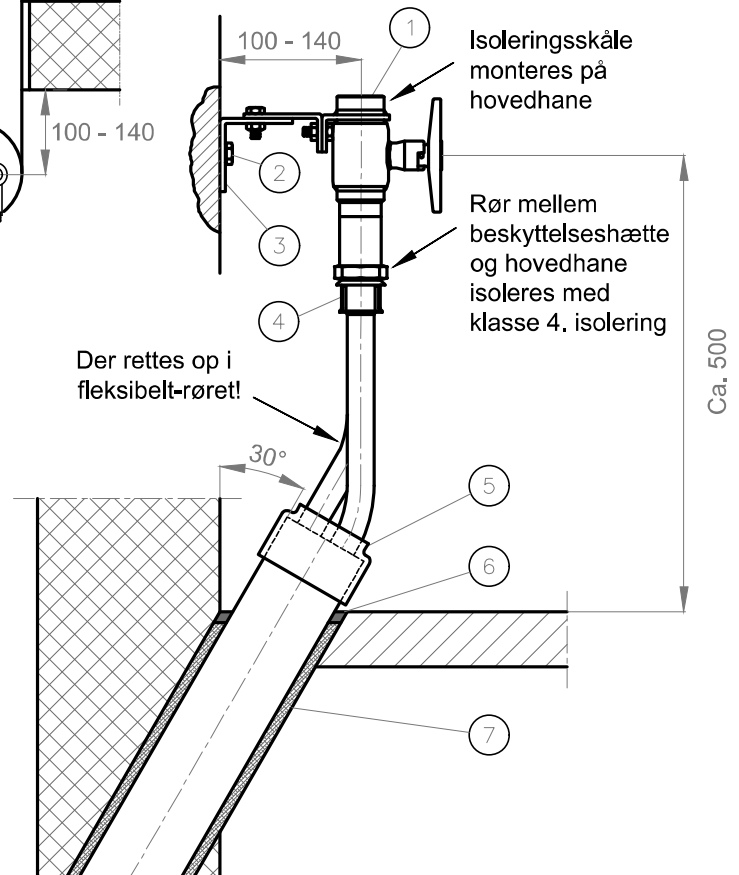
Udstøbning foretages med ekspanderende beton af anlægstreprenørens. Der påsmøres fiberasfalt med et overlæg på 150 mm på den udvendige side af soklen.

Anlægstreprenørens tætnes indvendigt med fugeskum og udfører elastisk fuge i hus. Til fugning anvendes Sikaflex FC11 eller tilsvarende. Fugedybden skal være min. 20 mm.

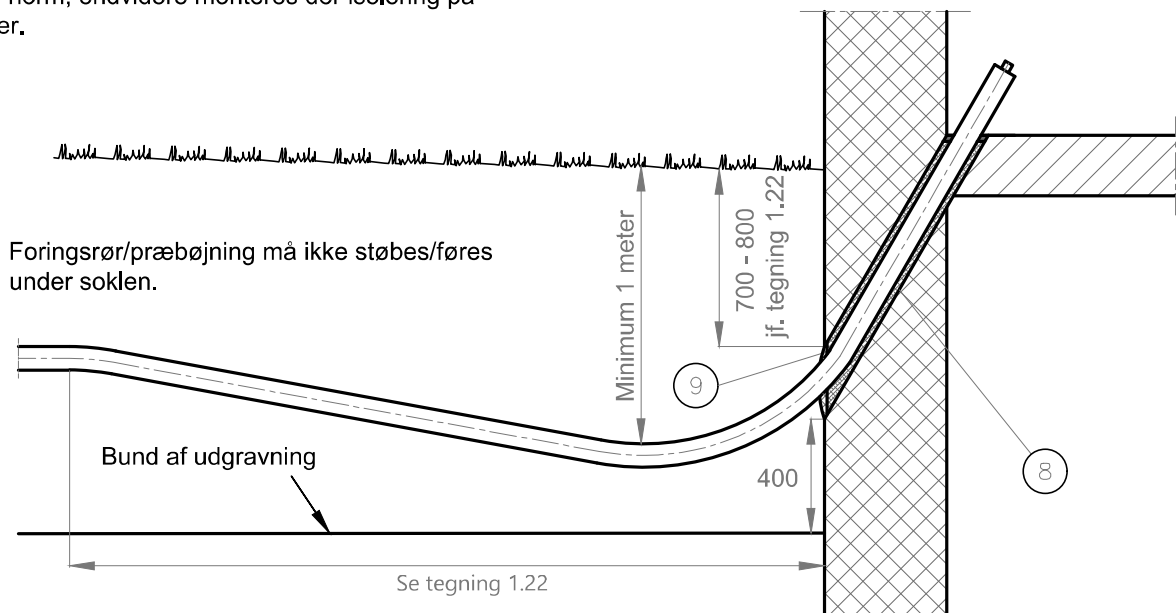
Rørentreprenøren fastgør hanebeslag, og afmærker fremløb og retur.

Rørentreprenør monterer endekappe samt isolering af rør i h.t. norm, endvidere monteres der isolering på hovedhaner.

Der rettes op i fleksibelt-røret!



Lodret snit



Forningsrør/præbøjning må ikke støbes/føres under soklen.

Bund af udgravning

Se tegning 1.22

Kappe dim. mm.	Hulboring mm.
125	200

Alle mål i mm.

Revision	Bemærkninger	Dato	Rev. af
1		06-2021	PEBE
Kredsløb Fjernvarme A/S Karen Blixens Boulevard 7 8220 Brabrand TLF. 77 88 10 10		Emne: Indføring af fleksible rør i hus uden kælder, skråboring - Twin-/dobbeltrør	
Tegnet af:	Dato:	Godkendt af:	Dato:
ESRA	07-2019	BRHJ	06-2021
Mal: Ikke målfast		Tegn.nr.:	Rev.:
		4.5.B	1

MATERIALER:

1. Prop
2. Hanebeslag
3. 10 mm franske skruer
4. Preskobling med nippel
5. Endekappe
6. Afslutningsreduktion
7. Indføringsbøjning - PEH
8. Muffe på indføringsbøjning
9. Lige foringsrør - PEH
10. Manchet

BESKRIVELSE:

Kapperør rengøres for snavs og fugt ved samlinger før montage.

Indføringen skal monteres i lod, så professionel afslutning kan udføres

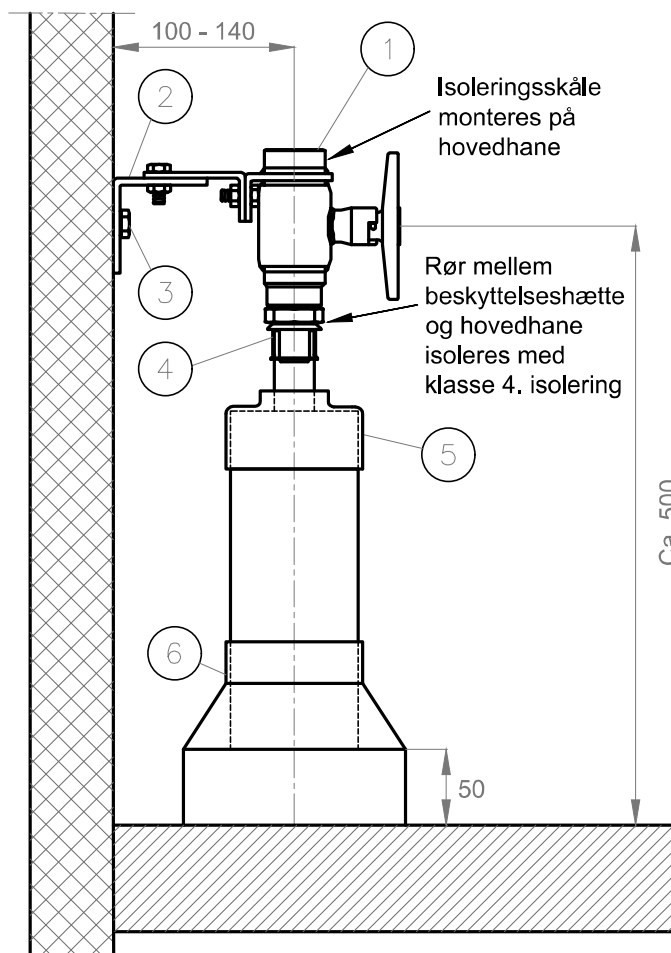
Udstøbning foretages med ekspanderende beton af anlægsentreprenøren.
Der påsmøres fiberasfalt med et overlæg på 150 mm på den udvendige side af soklen.

Rørentreprenøren fastgør hanebeslag med 2 stk. 10 mm franske skruer samt monterer isolering på hovedhaner og isolering af rør i h.t. norm.

Rørentreprenør monterer afslutningsreduktion og endekappe.

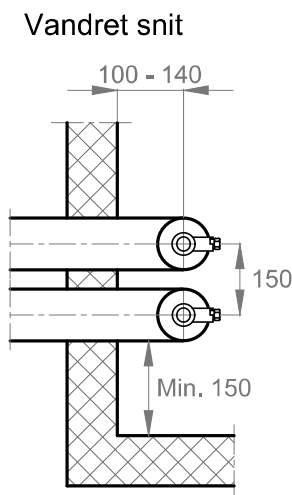
Rørentreprenør afskærer foringsrør både udvendig og indvendig samt monterer manchete udvendig på foringsrør.

Rørentreprenøren afmærker fremløb og retur.

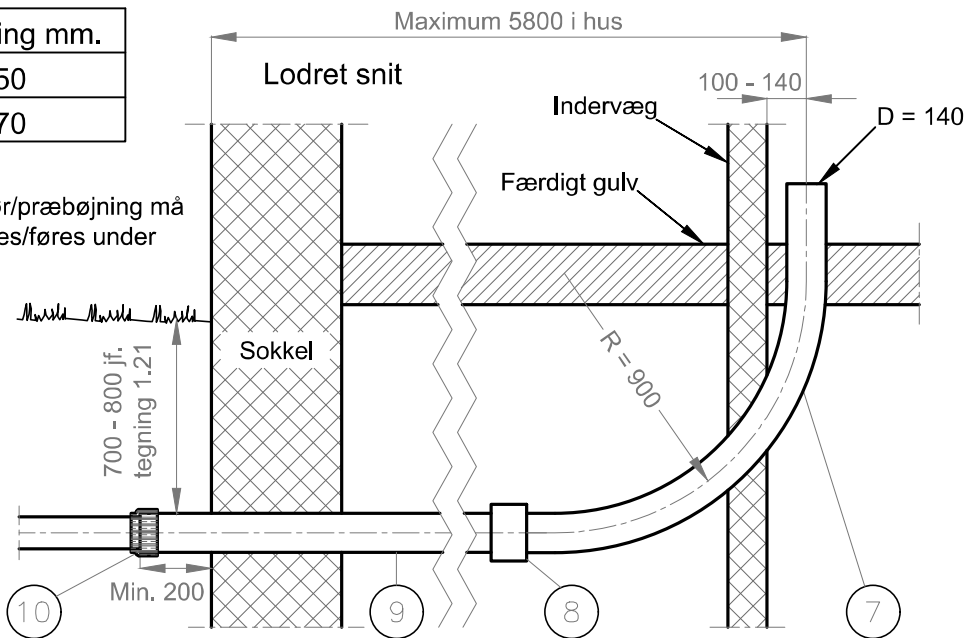


Foringsbøjning skal saves til 100-150 mm over færdigt gulv.

Kappe dim. mm.	Hulboring mm.
93	150
110	170



Foringsrør/præbøjning må ikke støbes/føres under soklen.



Alle mål i mm.

Revision	Bemærkninger	Dato	Rev. af
1		06-2021	PEBE
Kredsløb Fjernvarme A/S Karen Blixens Boulevard 7 8220 Brabrand TLF. 77 88 10 10		Emne: Indføring af fleksible rør i hus uden kælder, indstøbningsrør - Enkeltrør	
Tegnet af:	Dato:	Godkendt af:	Dato:
ESRA	07-2019	BRHJ	06-2021
Mat: Ikke målfast		Tegn.nr.:	Rev.:
		4.6	1

MATERIALER:

1. Prop
2. Hanebeslag
3. 10 mm franske skruer
4. Preskobling med nippel
5. Endekappe
6. Alupex ø66
7. Sort elastiske fuge
8. Fugeskum
9. Gl. dürotan stålflex kappe
10. Manchet (sørgebind) og evt, skum
11. Preskoblinger, pres pres/Svejses pres
12. Reduktionsmuffe
13. Fleksibel Pex stikledning / Kappe Ø110

BESKRIVELSE:

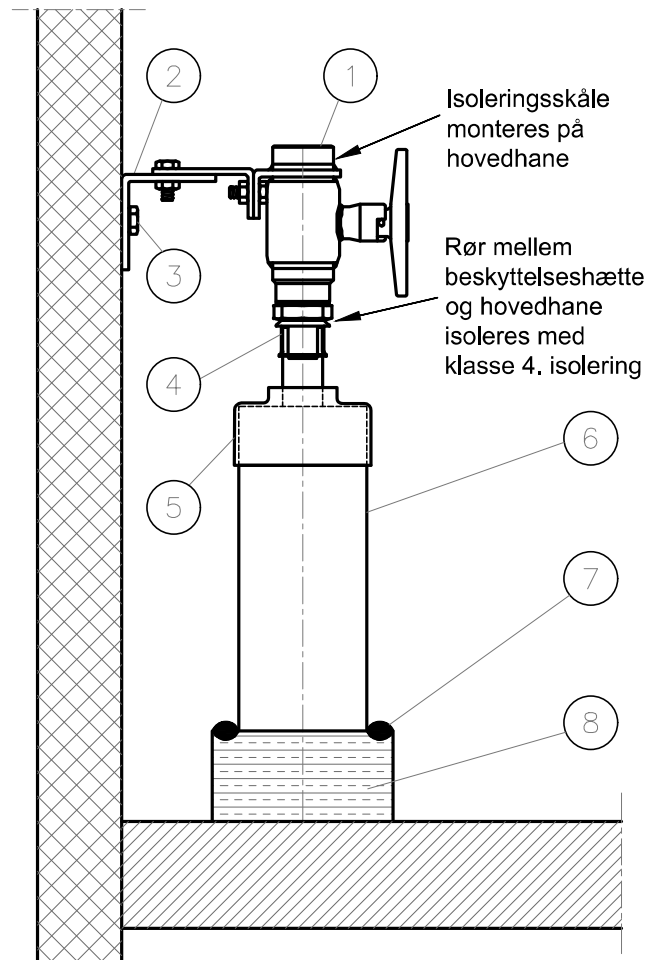
Kapperør rengøres for snavs og fugt ved samlinger før montage.
Indføringen skal monteres i lod, så professionel afslutning kan udføres

Rørentreprenøren fastgør hanebeslag med 2 stk. 10 mm franske skruer samt monterer isolering på hovedhaner og isolering af rør i h.t. norm.

Rørentreprenør monterer indvendigt endekappe og afslutter gennemføring med skum og elastisk fuge.

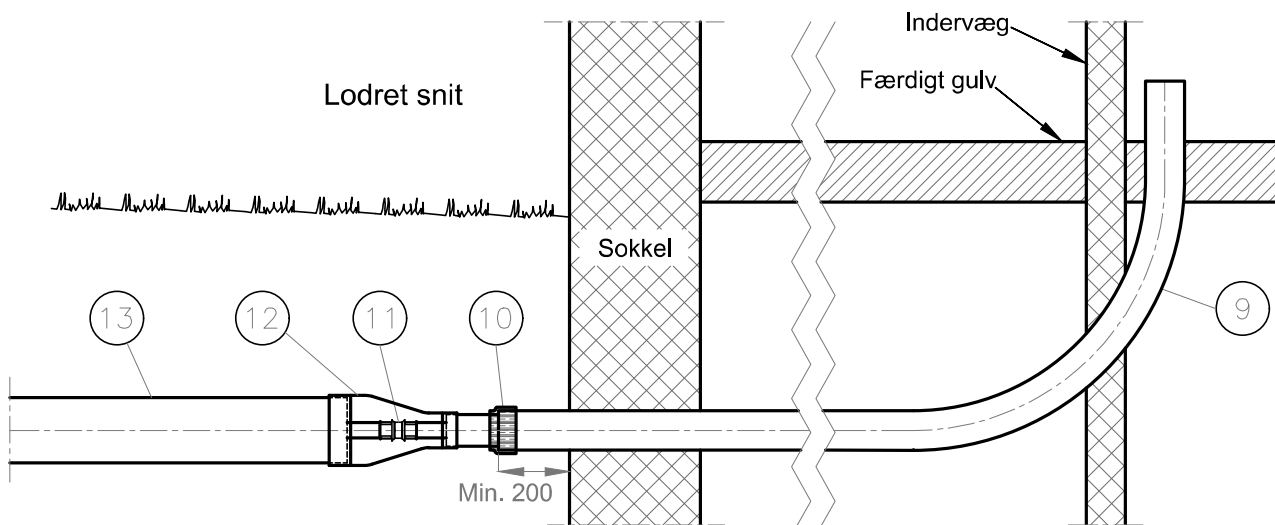
Rørentreprenør afskærer foringsrør udvendig og indvendig i nødvendigt omfang, desuden monteres manchetter udvendig på foringsrør.

Rørentreprenøren afmærker fremløb og retur.



Dürotan stålflex gl. kappe	Ca. 93 mm
Kappedimension alupex (glat)	66 mm
Fleksibel Pex stikledning	110 mm

Foringsbøjning (Gl. dürotan stålflex kappe) skal savnes til efter behov.



Alle mål i mm.

Revision 1	Bemærkninger	Dato 06-2021	Rev. af PEBE
Kredsløb Fjernvarme A/S		Karen Blixens Boulevard 7 8220 Brabrand TLF. 77 88 10 10	
Emne: Indføring af fleksible rør i hus til erstatning for stålflex el. sokkeltilslutning - Enkeltrør		Tegn.nr.: 4.7	Rev. 1
Tegnet af: ESRA	Dato: 07-2019	Godkendt af: BRHJ	Dato: 06-2021
Mal: Ikke målfast		Mal: Ikke målfast	

MATERIALER:

1. Prop
2. Hanebeslag
3. 10 mm franske skruer
4. Preskobling med nippel
5. Endekappe
6. Afslutningsreduktion
7. Indføringsbøjning - PEH
8. Muffe på indføringsbøjning
9. Lige foringsrør - PEH
10. Manchet

BESKRIVELSE:

Kapperør rengøres for snavs og fugt ved samlinger før montage.

Indføringen skal monteres vertikalt, og hovedhanerne skal være let betjenelige.

Udstøbning foretages med ekspanderende beton af anlægsentreprenøren.

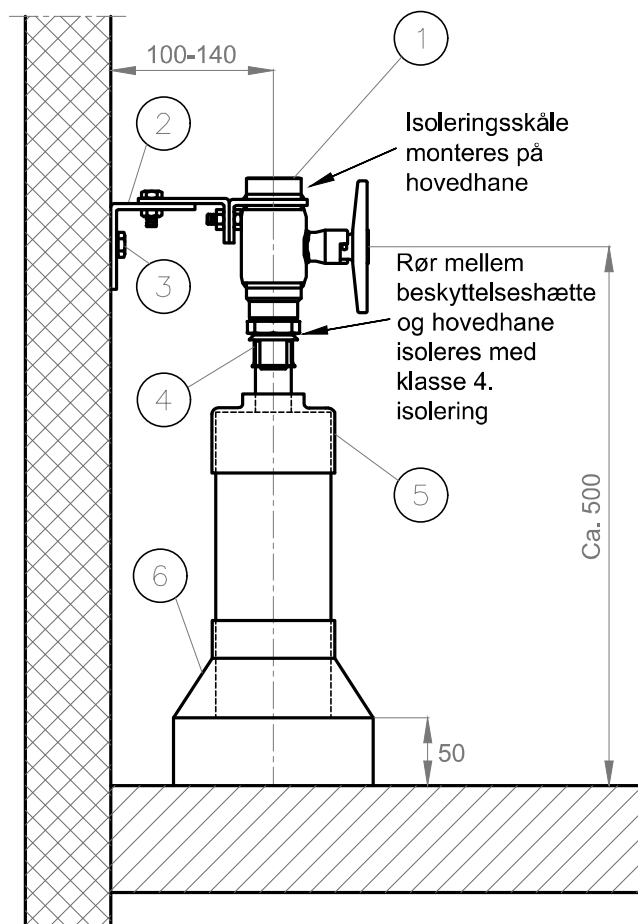
Der påsmøres fiberasfalt med et overlæg på 150 mm på den udvendige side af soklen.

Rørentreprenøren fastgør hanebeslag med 2 stk. 10 mm franske skruer samt monterer isolering på hovedhaner og isolering af rør i h.t. norm.

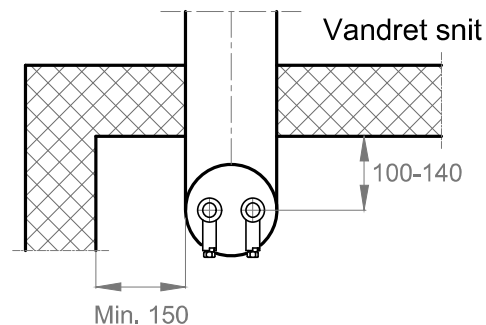
Rørentreprenør monterer afslutningsreduktion og endekappe.

Rørentreprenør afskærer foringsrør både udvendig og indvendig samt monterer manchete udvendig på foringsrør.

Rørentreprenøren afmærker fremløb og retur.

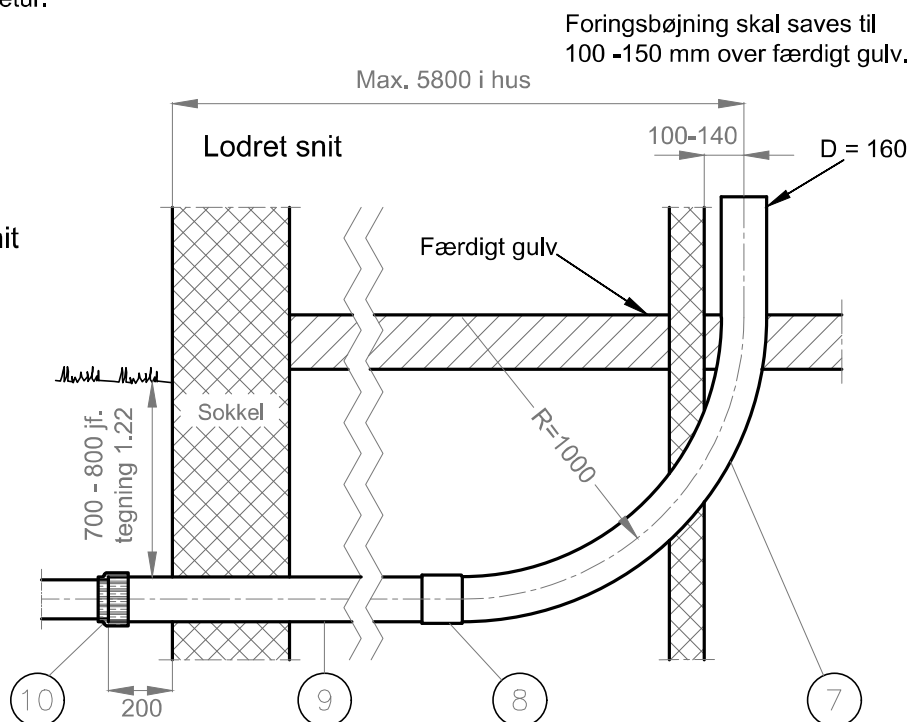


Kappe dim. mm.	Hulboring mm.
125	200



Foringsbøjningerne placeres i lod og vatter.

Foringsrør/præbøjning må ikke støbes/føres under soklen.



Alle mål i mm.

Revision 1	Bemærkninger	Dato 06-2021	Rev. af PEBE
Kredsløb Fjernvarme A/S		Karen Blixens Boulevard 7 8220 Brabrand TLF. 77 88 10 10	
Emne: Indføring af fleksible rør i hus uden kælder, indstøbningsrør - Twin-/dobbeltrør			
Tegnet af: ESRA	Dato: 07-2019	Godkendt af: BRHJ	Dato: 06-2021
Mal: Ikke målfast		Tegn.nr.: 4.8	Rev.: 1

MATERIALER:

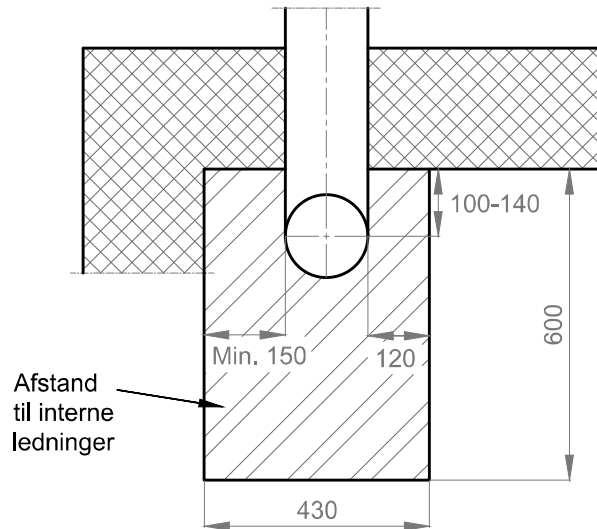
- 1. Indføringsbøjning - PEH
- 2. Muffe på indføringsbøjning

BESKRIVELSE:

Kapperør rengøres for snavs og fugt ved samlinger før montage. Indføringen skal monteres vertikalt.

Afstand fra færdigt terræn til overside af foringsbøjning skal være mellem 700 og 800 mm. (Foringsrør skal istøbes i soklen).

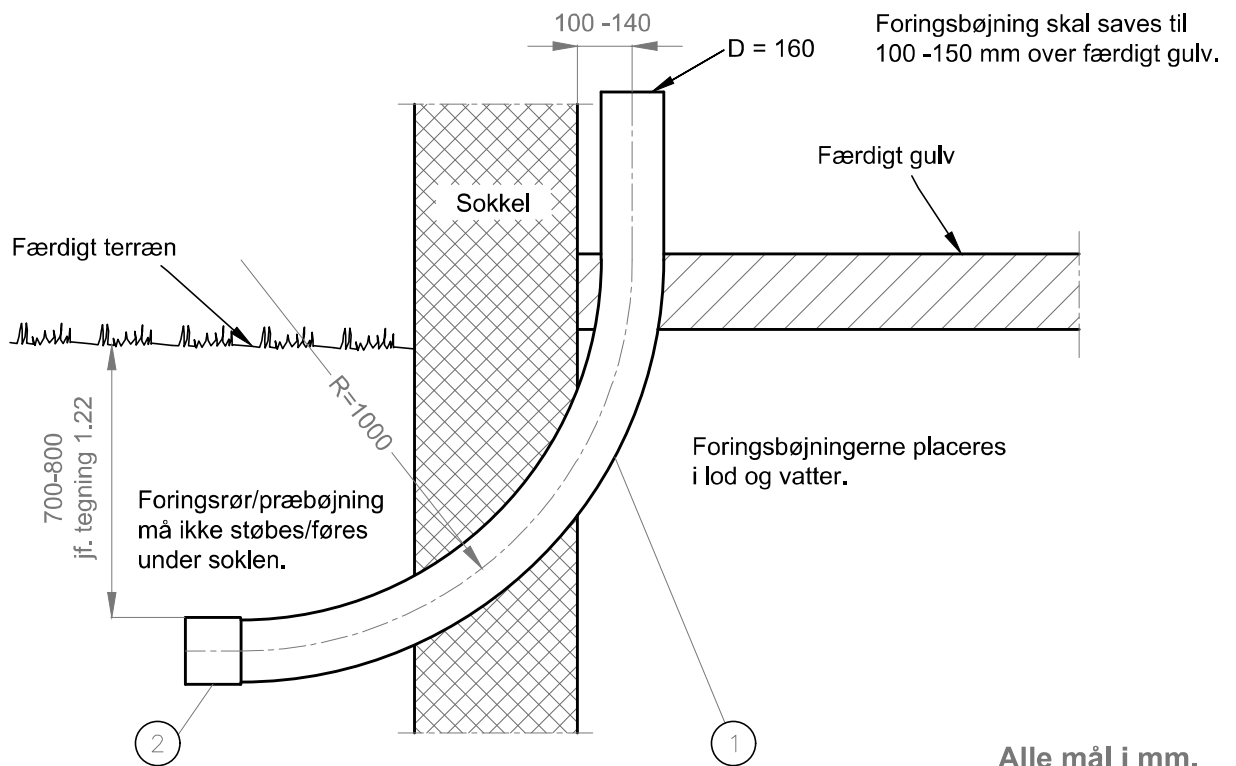
Rørentreprenøren afmærker fremløb og retur.



NB! Foringsrør/præbøjning skal støbes i soklen som anvist på tegning.

Hvis foringsrøret/præbøjningen er under soklen, kan Kredsløb ikke fortsætte med etablering af fjernvarmestikket pga. risiko for sætningskade, som følge af udskridning fra sandpudden under huset.

Er der spørgsmål, kan Kredsløb's projektleder på sagen kontaktes.



Revision 1	Bemærkninger	Dato 06-2021	Rev. af PEBE			
Kredsløb Fjernvarme A/S Karen Blixens Boulevard 7 8220 Brabrand TLF. 77 88 10 10		Emne: Indføring af fleksible rør i hus uden kælder, indstøbningsrør - Twin-/dobbeltrør				
Tegnet af: ESRA	Dato: 07-2019	Godkendt af: BRHJ	Dato: 06-2021	Mål: Ikke målfast	Tegn.nr.: 4.9	Rev.: 1

MATERIALER:

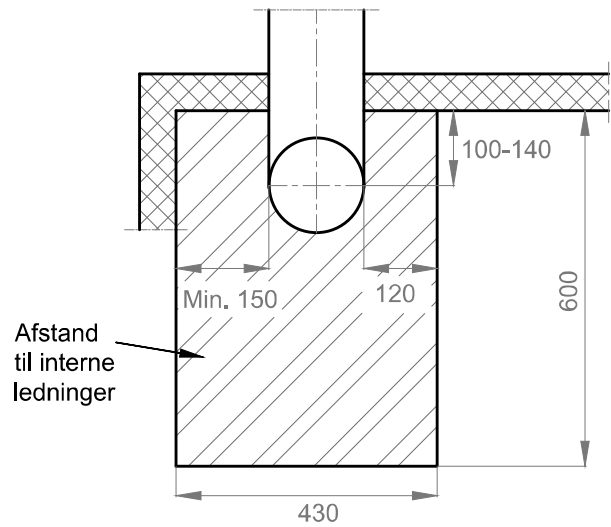
1. Indføringsbøjning - PEH
2. Muffe på indføringsbøjning
- 3 Lige foringsrør - PEH
4. Manchet

BESKRIVELSE:

Kapperør rengøres for snavs og fugt ved samlinger før montage.
Indføringen skal monteres i lod så professionel afslutning kan udføres.

Afstand fra færdigt terræn til overside af foringsbøjning skal være mellem 700 og 800 mm. (Foringsrør skal istøbes i soklen).

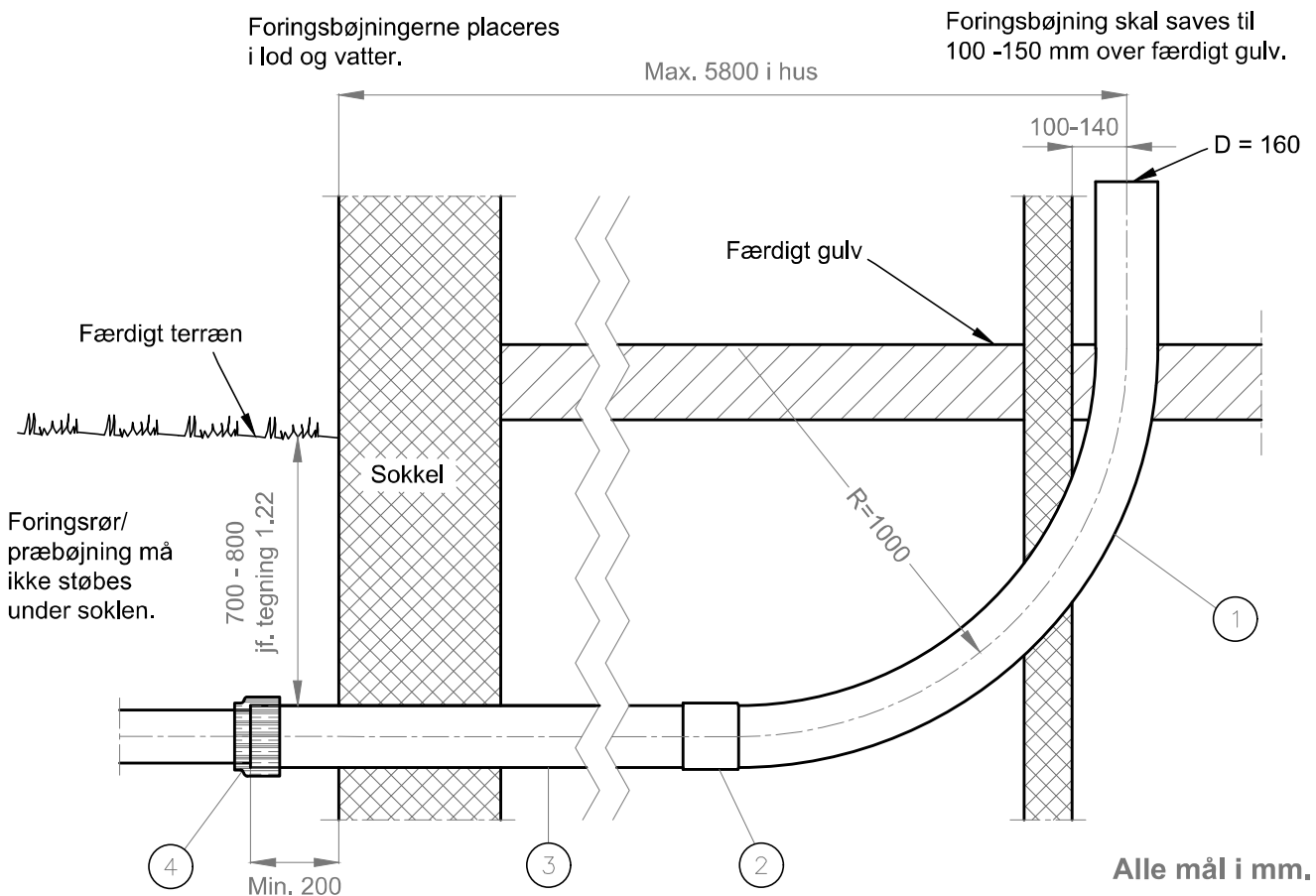
Rørentreprenøren afmærker fremløb og retur.



NB! Foringsrør/præbøjning skal støbes i soklen som anvist på tegning.

Hvis foringsrøret/præbøjningen er under soklen, kan Kredsløb ikke fortsætte med etablering af fjernvarmestikket pga. risiko for sætningsskade som følge af udskridning fra sandpudden under huset.

Er der spørgsmål, kan Kredsløb's projektleder på sagen kontaktes.



Revision 1	Bemærkninger	Dato 06-2021	Rev. af PEBE			
Kredsløb Fjernvarme A/S Karen Blixens Boulevard 7 8220 Brabrand TLF. 77 88 10 10		Emne: Indføring af fleksible rør i hus uden kælder, indstøbningsrør - Twin-/dobbeltrør				
Tegnet af: ESRA	Dato: 07-2019	Godkendt af: BRHJ	Dato: 06-2021	Mål: Ikke målfast	Tegn.nr.: 4.10	Rev. 1

MATERIALER:

1. Hovedhaner
2. PEH afslutningsendebund
3. Indføringsbøjning - PEH

BESKRIVELSE:

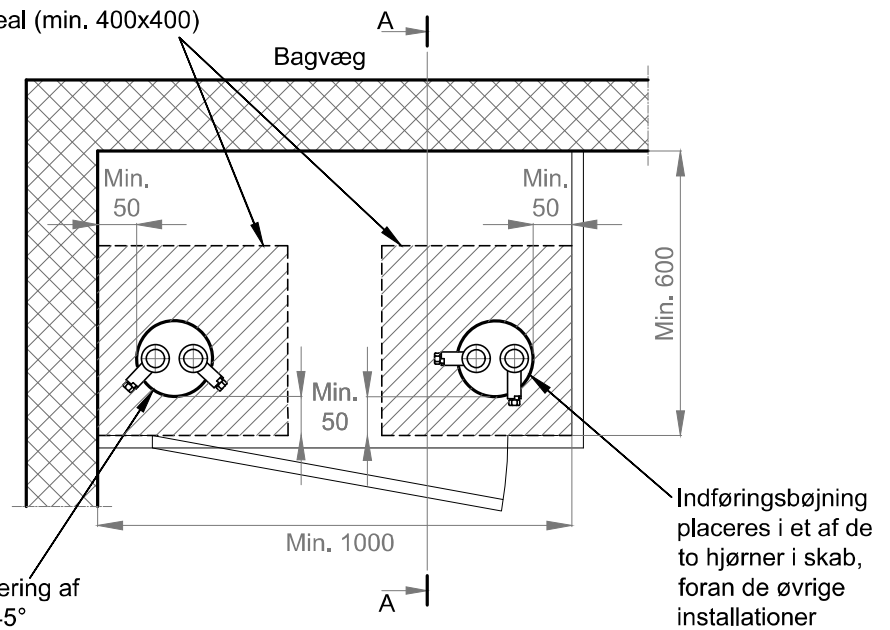
Kopperør rengøres for snavs og fugt ved samlinger før montage.
Indføringen skal monteres i lod, så professionel afslutning kan udføres.

Afstand fra færdigt terræn til overside af foringsbøjning skal være mellem 700 og 800 mm.
(Foringsrør skal istøbes i soklen).

Rørentreprenøren afmærker fremløb og retur.

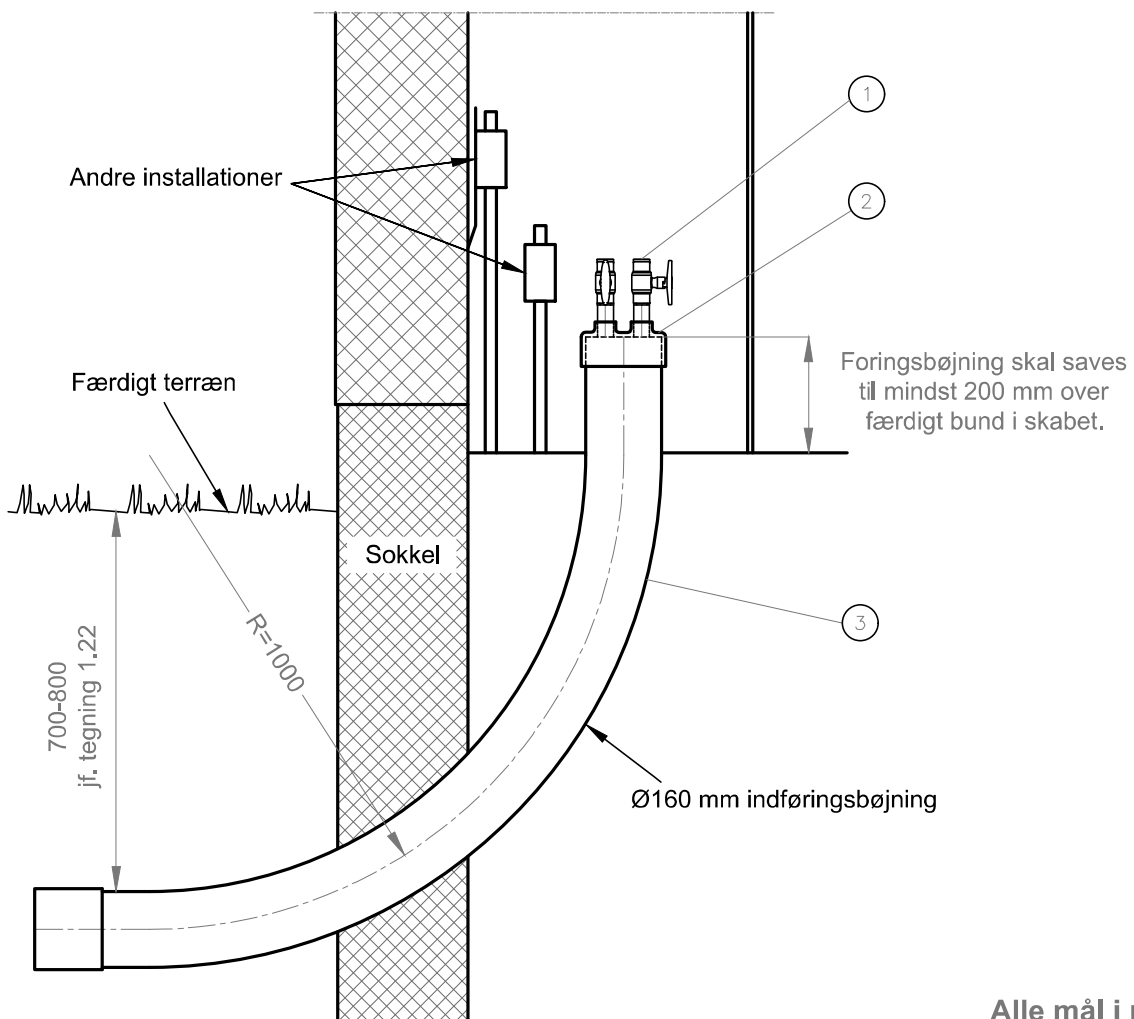
Friareal (min. 400x400)

Bagvæg



Alternativ placering af hovedhaner i 45°

Indføringsbøjning placeres i et af de to hjørner i skab, foran de øvrige installationer

Snit A-A

Foringsbøjning skal saves til mindst 200 mm over færdigt bund i skabet.

Alle mål i mm.

Revision 1	Bemærkninger	Dato 06-2021	Rev. af PEBE
Kredsløb Fjernvarme A/S		Emne: Indføringsbøjning til fjernvarmestik i installationskabe/nicher, stik på sokkel - Twin-/dobbeltrør	
Tegnet af: ESRA	Dato: 07-2019	Godkendt af: BRHJ	Dato: 06-2021
Mal: Ikke målfast		Tegn.nr.: 4,11	Rev.: 1

MATERIALER:

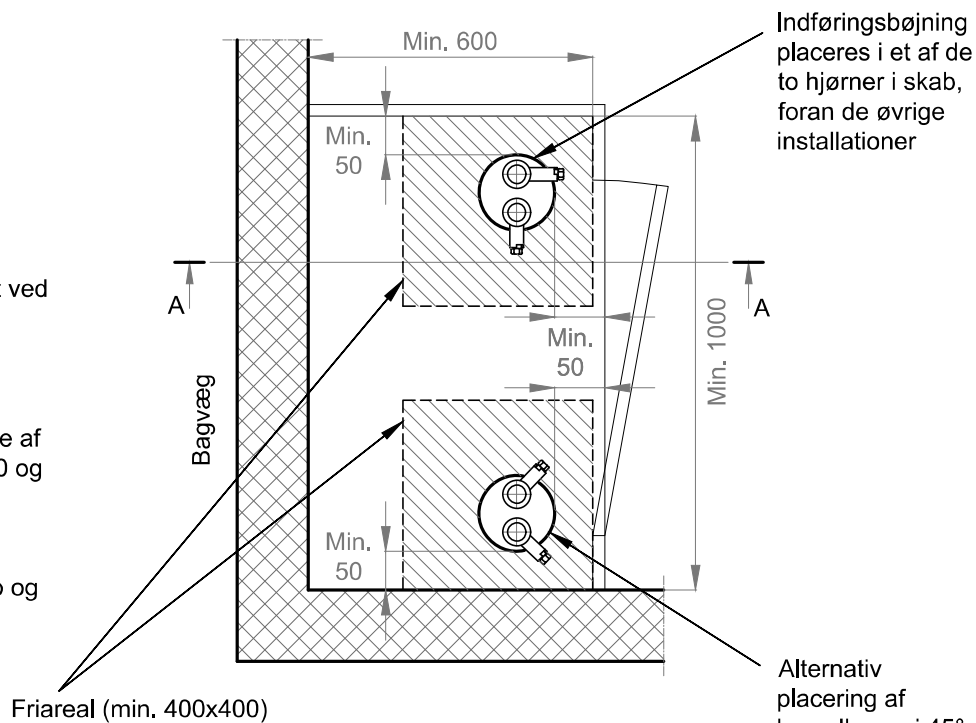
1. Hovedhaner
2. PEH afslutningsendebund
3. Indføringsbøjning - PEH
4. Muffe på indføringsbøjning
5. Lige foringsrør - PEH
6. Manchet

BESKRIVELSE:

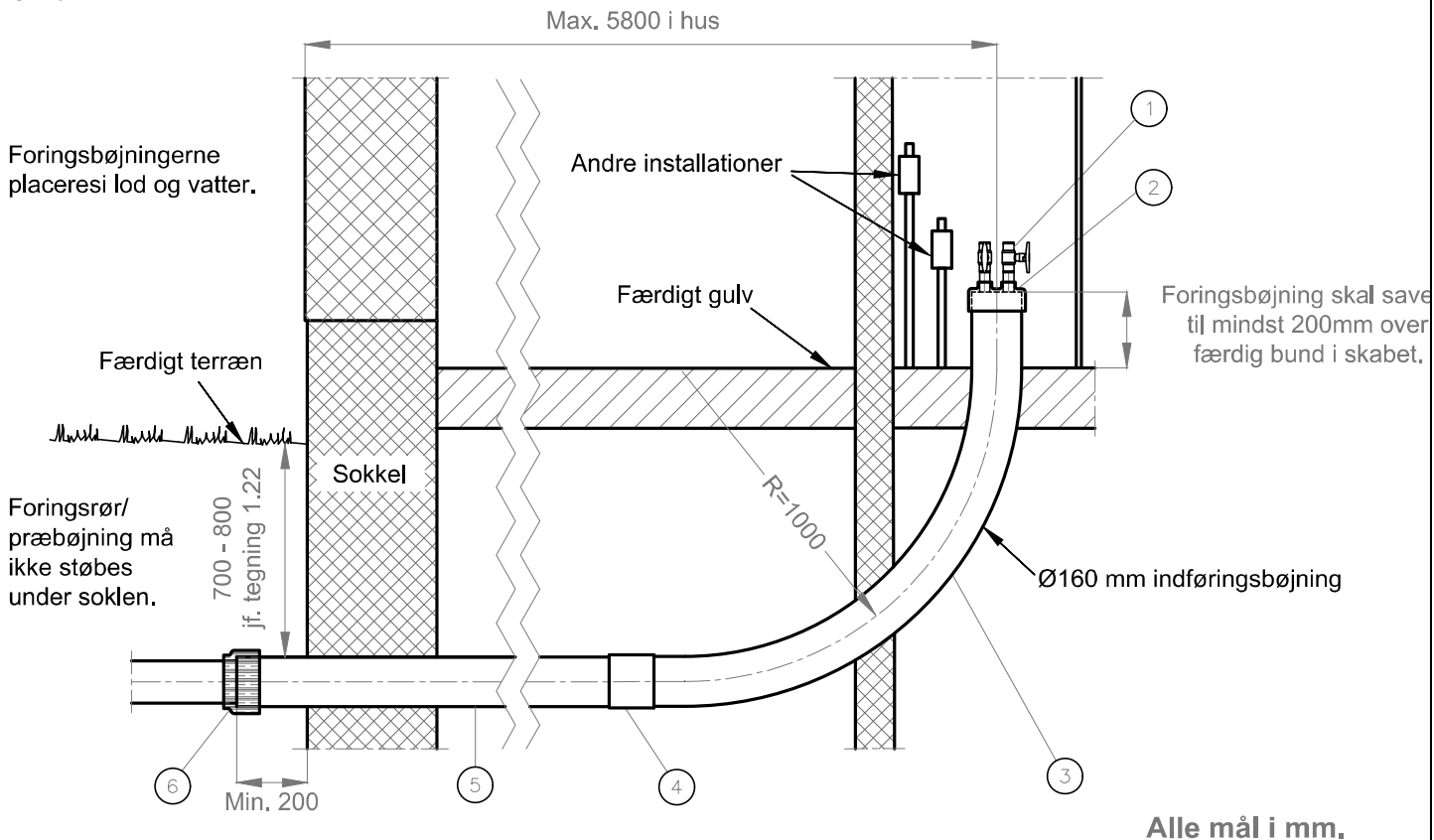
Kapperør rengøres for snavs og fugt ved samlinger før montage.
 Indføringen skal monteres i lod, så professionel afslutning kan udføres.

Afstand fra færdigt terræn til overside af foringsbøjning skal være mellem 700 og 800 mm.
 (Foringsrør skal istøbes i soklen).

Rørentreprenøren afmærker fremløb og retur.

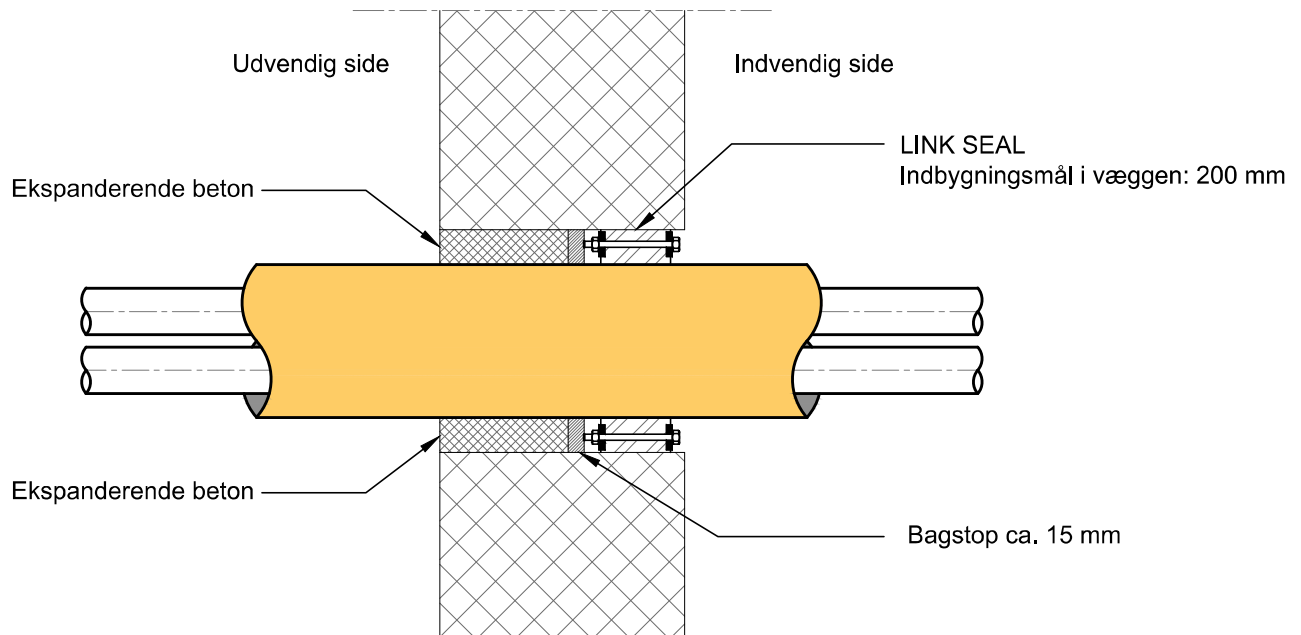


Snit A-A



Alle mål i mm.

Revision 1	Bemærkninger	Dato 06-2021	Rev. af PEBE
Kredsløb Fjernvarme A/S		Karen Blixens Boulevard 7 8220 Brabrand TLF. 77 88 10 10	
Emne: Indføringsbøjning til fjernvarmestik i installationskabe/nicher, stik på sokkel - Twin-/dobbeltrør			
Tegnet af: ANGEL	Dato: 09-2019	Godkendt af: BRHJ	Dato: 06-2021
Mat: Ikke målfast		Tegn.nr.: 4.12	Rev.: 1



BESKRIVELSE:

Før LINK SEAL monteres, skal røret centreret (kiles op) i hullet.

Herefter udstøbes selvekspanderende beton fra udvendig side.

Når beton er hærdnet, fjernes kilerne, og kilehullerne efterstøbes.

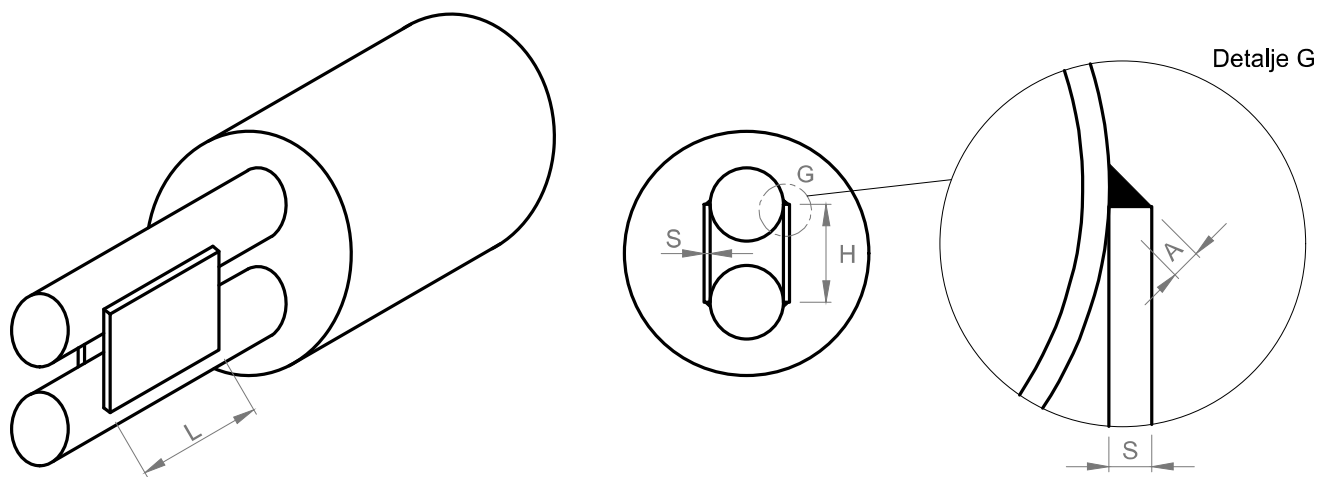
Herefter monteres LINK SEAL fra indvendig side og spændes iht. fabrikantens vejledning.

Rørentreprenøren afmærker fremløb og retur.

Kapperør Diameter mm	Huldiameter mm	Link SEAL
Ø 50	94-100	LS-315-B
Ø 63	108-113	LS-315-B
Ø 75	120-125	LS-315-B
Ø 90	144-156	LS-340-B
Ø 110	171-176	LS-340-B
Ø 125	184-191	LS-340-B
Ø 140	197-204	LS-340-B
Ø 160	214-222	LS-340-B
Ø 175	235-240	LS-340-B
Ø 180	236-244	LS-340-B
Ø 200	252-256	LS-325-B
Ø 225	276-282	LS-325-B
Ø 250	302-306	LS-325-B
Ø 280	360-370	LS-410-B
Ø 315	392-402	LS-400-B
Ø 355	432-442	LS-400-B
Ø 400	480-488	LS-400-B
Ø 450	554-562	LS-575-B
Ø 500	577-585	LS-400-B
Ø 560	638-646	LS-400-B

Alle mål i mm.

Revision 2	Bemærkninger Skemaet fra Link Seals rettet	Dato 09-2021	Rev. af AYGW
Kredsløb Fjernvarme A/S Karen Blixens Boulevard 7 8220 Brabrand TLF. 77 88 10 10		Emne: Vandtæt murgennemføring af præisolerede rør med LINK SEAL	
Tegnet af: ESRA	Dato: 07-2019	Godkendt af: BRHJ	Dato: 06-2021
Mal: Ikke målfast		Tegn.nr.: 4.13	Rev.: 1



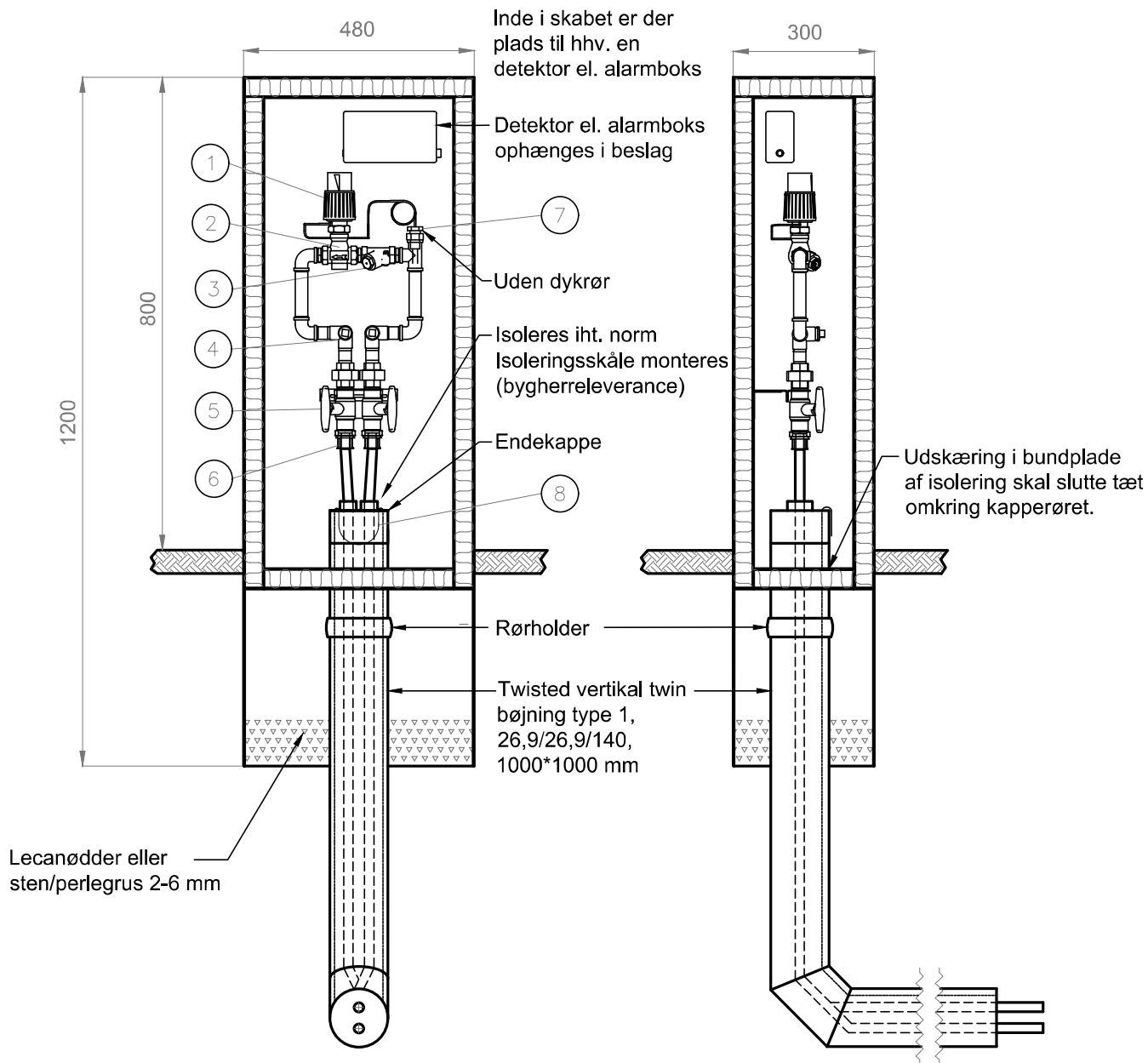
DN	Udvendig dimension	Fikseringslaske			
		Længde, L	Højde, H	Godstykkelse, S	A-mål, A
20	26,9+26,9	50	46	4	3
25	33,7+33,7	50	53	4	3
32	42,4+42,4	50	61	4	3
40	48,3+48,3	50	67	5	3
50	60,3+60,3	70	80	5	3
65	76,1+76,1	90	96	5	3
80	88,9+88,9	110	114	6	4
100	114,3+114,3	140	139	6	4
125	139,7+139,7	170	170	6	4
150	168,3+168,3	200	208	6	4

Ved arbejde med dobbeltrør skal der anvendes fikseringslasker ved følgende montagefittings:
 Anboring til afgrening - retningsændringer (bøjemuffe) - svejsereduktioner -
 slutmuffer på rørstrækning.

Fikseringslaskerne påsvejses på begge sider af stålåret.
 Fikseringslaskerne markeres på kappe/muffe med gul kryds i vandfast tusch.

Alle mål i mm.

Revision 1	Bemærkninger	Dato 06-2021	Rev. af PEBE
Kredsløb Fjernvarme A/S		Emne: Fiksering med lasker - Twin-/dobbeltrør	
Karen Blixens Boulevard 7 8220 Brabrand TLF. 77 88 10 10			
Tegnet af: ESRA	Dato: 07-2019	Godkendt af: BRHJ	Dato: 06-2021
Mål: Ikke målfast		Tegn.nr.: 5.1	Rev.: 1



MATERIALER:

1. Samson aktuator 2430 K, DN 15 (25-70)
2. Samson 2431 K, DN 15
3. Snavssamler
4. Vinkel 90° 3-vejs DN 20
5. Tvillingventil DN 20
6. Preskobling med nippel
7. Temperatur føler, uden dyrkrør
8. Alarmtrådene føres bagud under endekappen. Alarmtrådloop (200 mm) skal være synlig og beskyttes med krympflex.

Skab monteres i lod.

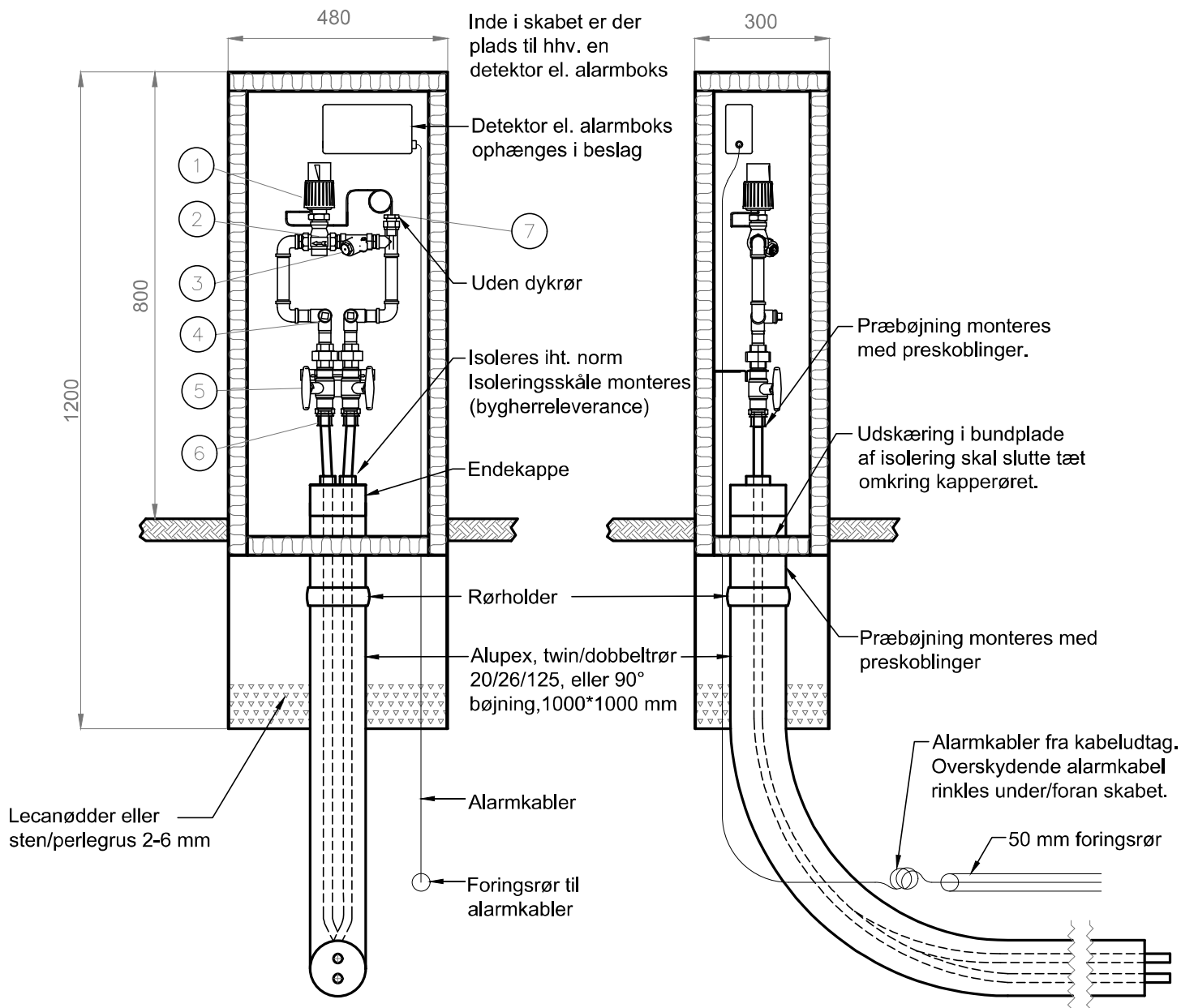
Ved omløbskab med alarm monteres alarmkabel og boks som vist. Der anvendes det samme omløbsskab til enkelt- og Twin-/dobbeltrør. Skabene har huller til montering af beslag til både enkelt- og Twin-/dobbeltrør.

Bunden/skørtet af skabet tilfyldes med ca. 100 mm Lecanødder eller sten/perlegrus af kornstørrelse 2-6 mm.

Note: Hvis skabet skal bruges til udluftning/aftapning, skal aktuatoren til Samson 2431 ventilen erstattes fra (25-70) til (0-35).

Alle mål i mm.

Revision 1	Bemærkninger	Dato 06-2021	Rev. af PEBE
Kredsløb Fjernvarme A/S		Karen Blixens Boulevard 7 8220 Brabrand TLF. 77 88 10 10	
Emne: Omløbsskab - med præbøjning i fast rør - Twin-/dobbeltrør		Tegn.nr.: 6.1.A	Rev.: 1
Tegnet af: ESRA	Dato: 07-2019	Godkendt af: BRHJ	Dato: 06-2021
Mal: Ikke målfast			



MATERIALER:

1. Samson aktuator 2430 K, DN 15 (25-70)
2. Samson 2431 K, DN 15
3. Snavssamler
4. Vinkel 90° 3-vejs DN 20
5. Tvillingventil DN 20
6. Preskobling med nippel
7. Temperatur føler, uden dyrkrør

Skab monteres i lod.

Ved omløbsskab med alarm monteres alarmkabel og boks som vist.

Der anvendes det samme omløbsskab til enkelt- og Twin-/dobbelttrør.

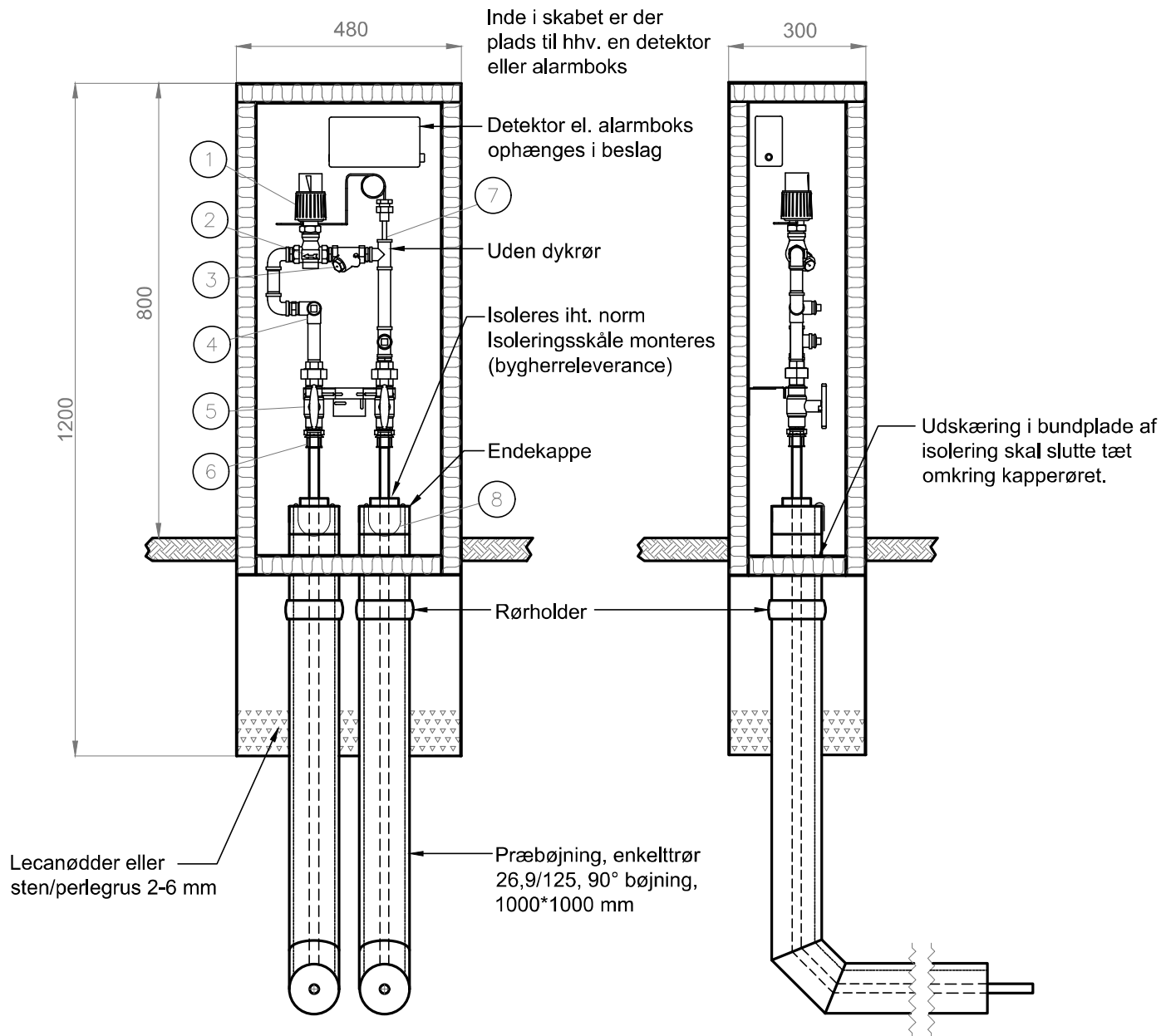
Skabene har huller til montering af beslag til både enkelt- og Twin-/dobbelttrør.

Bunden/skørtet af skabet tilfyldes med ca. 100 mm Lecanødder eller sten/perlegrus af kornstørrelse 2-6 mm.

Note: Hvis skabet skal bruges til udluftning/aftapning, skal aktuatoren til Samson 2431 ventilen erstattes fra (25-70) til (0-35).

Alle mål i mm.

Revision 1	Bemærkninger	Dato 06-2021	Rev. af PEBE
Kredsløb Fjernvarme A/S		Karen Blixens Boulevard 7 8220 Brabrand TLF. 77 88 10 10	
Emne: Omløbsskab - med præbøjning eller fleksible rør - Twin-/dobbelttrør		Tegn.nr.: 6.1.B	Rev. 1
Tegnet af: ESRA	Dato: 07-2019	Godkendt af: BRHJ	Dato: 06-2021
Mat: Ikke målfast			



MATERIALER:

1. Samson aktuator 2430 K, DN 15 (25-70)
2. Samson 2431 K, DN 15
3. Snavssamler
4. Vinkel 90° 3-vejs DN 20
5. Tvillingventil DN 20
6. Preskobling med nippel
7. Temperatur føler, uden dyrør
8. Alarmtrådene føres bagud under endekapperne. Alarmtrådloop (200 mm) skal være synlig og beskyttes med krympeflex.

Skab monteres i lod.

Ved omløbsskab med alarm monteres alarmkabel og boks som vist.

Der anvendes det samme omløbsskab til enkelt- og Twin-/dobbeltrør. Skabene har huller til montering af beslag til både enkelt- og Twin-/dobbeltrør.

Bunden/skørtet af skabet tilfyldes med ca.100 mm Lecanødder eller sten/perlegrus af korntørrelse 2-6 mm.

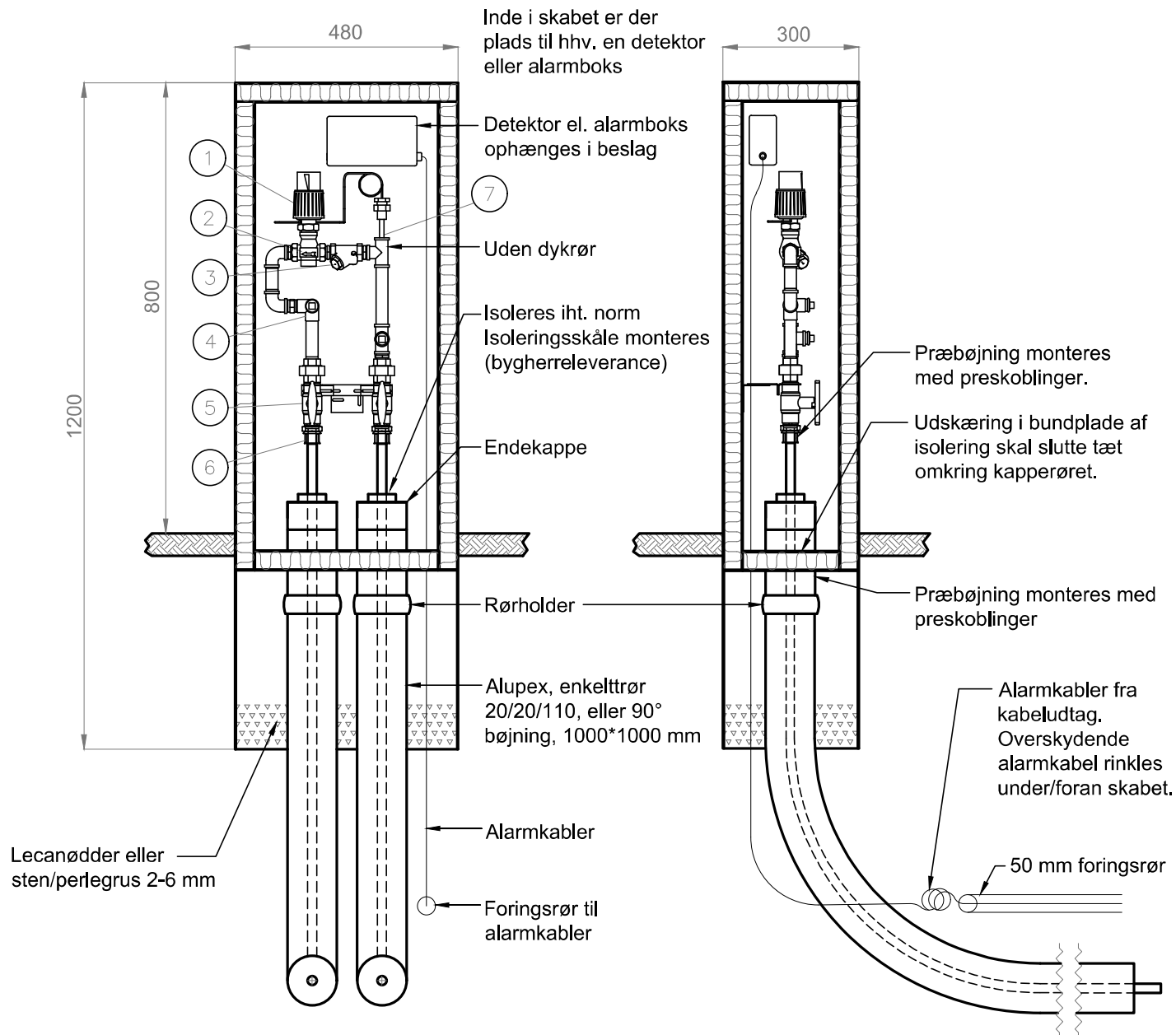
Note: Hvis skabet skal bruges til udluftning/aftapning, skal aktuatoren til Samson 2431 ventilen erstattes fra (25-70) til (0-35).

Alle mål i mm.

Revision 1	Bemærkninger	Dato 06-2021	Rev. af PEBE
----------------------	--------------	-----------------	-----------------

Kredsløb Fjernvarme A/S	Karen Blixens Boulevard 7 8220 Brabrand TLF. 77 88 10 10	Emne: Omløbsskab - med præbøjning i fast rør - Enkeltrør
--------------------------------	--	--

Tegnet af: ESRA	Dato: 07-2019	Godkendt af: BRHJ	Dato: 06-2021	Mal: Ikke målfast	Tegn.nr.: 6.2.A	Rev.: 1
--------------------	------------------	----------------------	------------------	----------------------	--------------------	------------



MATERIALER:

1. Samson aktuator 2430 K, DN 15 (25-70)
2. Samson 2431 K, DN 15
3. Snavssamler
4. Vinkel 90° 3-vejs DN 20
5. Tvillingventil DN 20
6. Preskobling med nippel
7. Temperatur føler, uden dykrør

Skab monteres i lod.

Ved omløbsskab med alarm monteres alarmkabel og boks som vist.

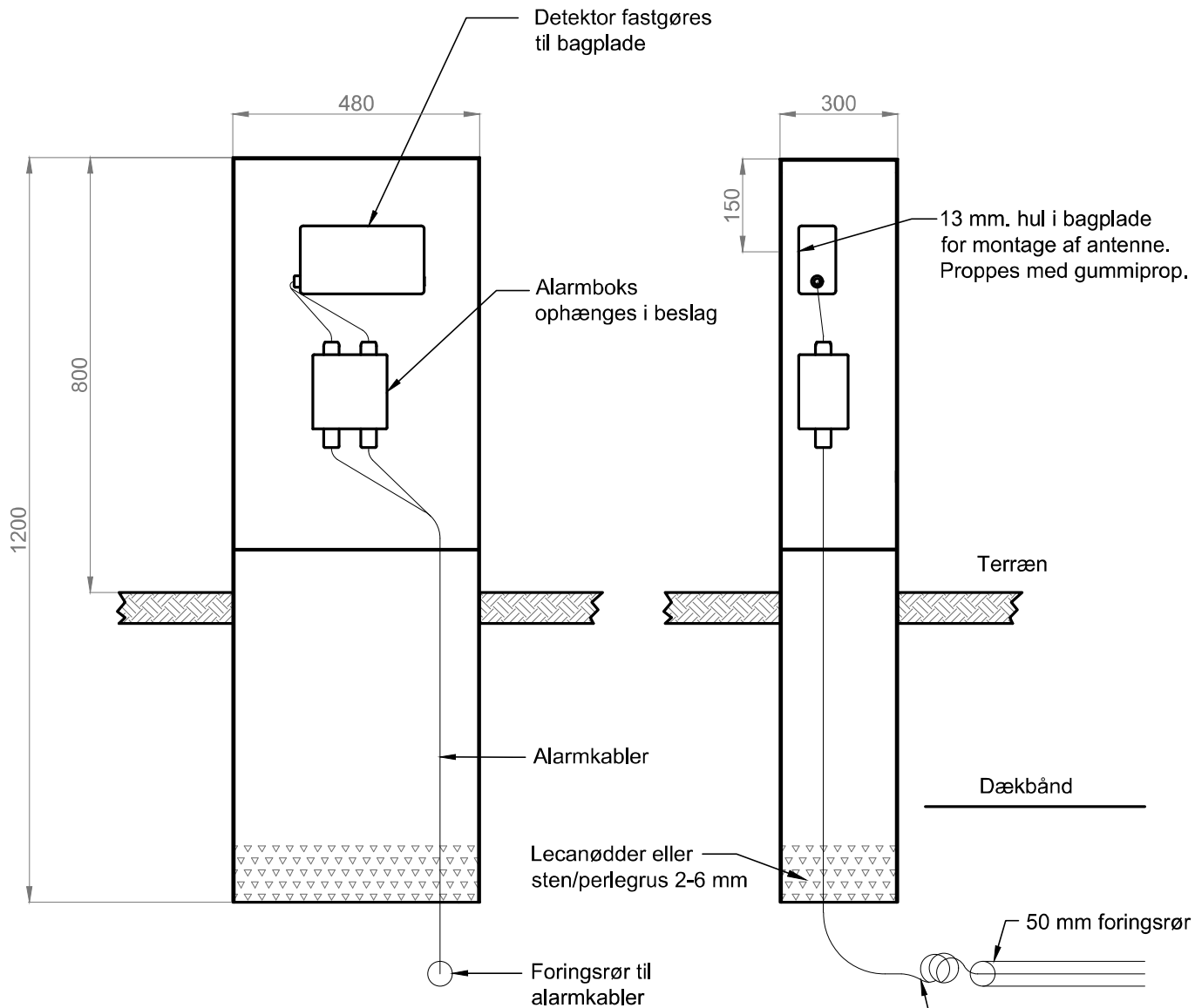
Der anvendes det samme omløbsskab til enkelt- og Twin-/dobbeltrør. Skabene har huller til montering af beslag til både enkelt- og Twin-/dobbeltrør.

Bunden/skørtet af skabet tilfyldes med ca. 100 mm Lecanødder eller sten/perlegrus af kornstørrelse 2-6 mm.

Note: Hvis skabet skal bruges til udluftning/aftapning, skal aktuatoren til Samson 2431 ventilen erstattes fra (25-70) til (0-35).

Alle mål i mm.

Revision 1	Bemærkninger	Dato 06-2021	Rev. af PEBE
Kredsløb Fjernvarme A/S		Karen Blixens Boulevard 7 8220 Brabrand TLF. 77 88 10 10	
Emne: Omløbsskab - med præbøjning eller fleksible rør - Enkeltrør			
Tegnet af: ESRA	Dato: 07-2019	Godkendt af: BRHJ	Dato: 06-2021
Mal: Ikke målfast		Tegn.nr.: 6.2.B	Rev.: 1



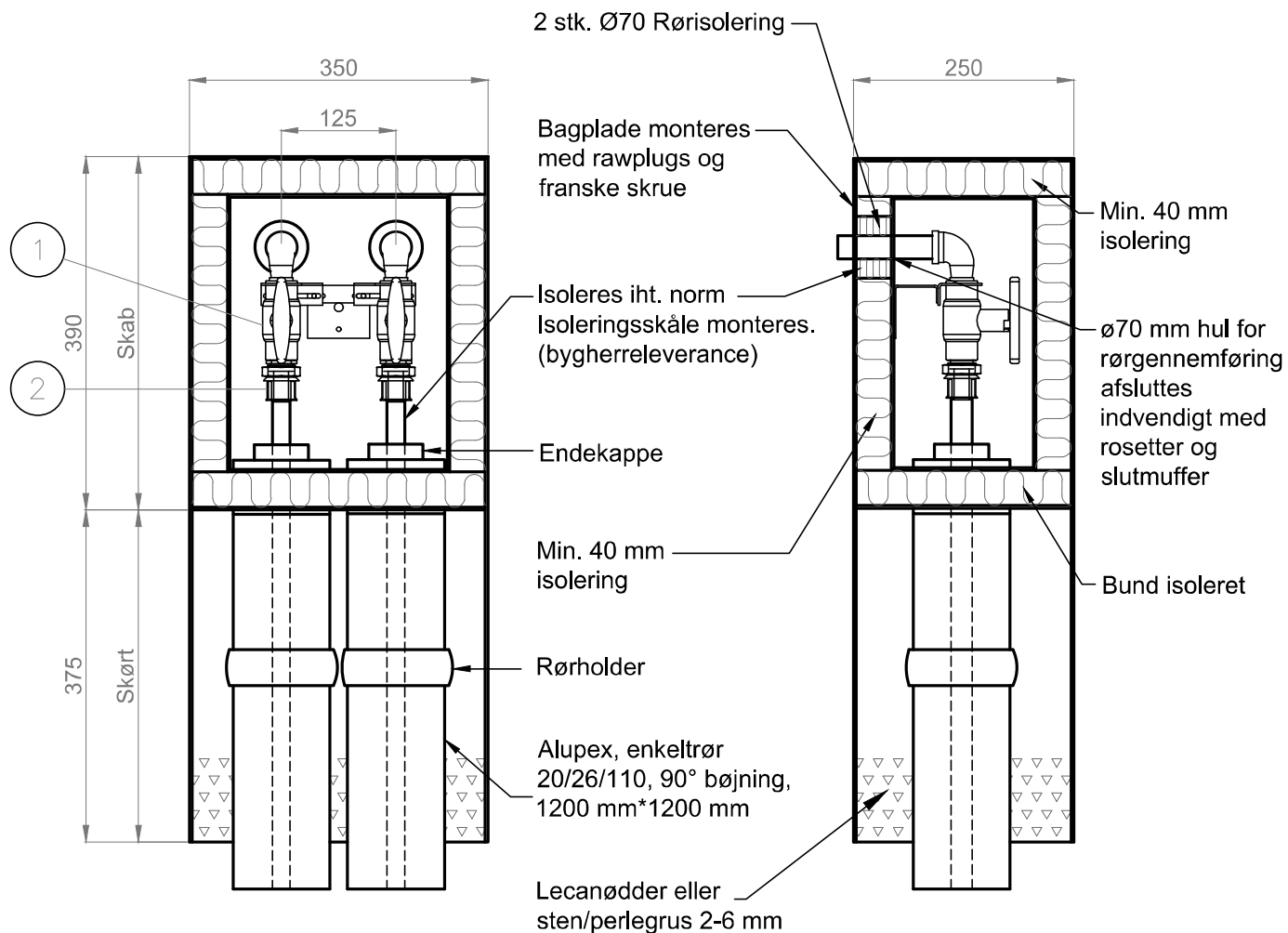
Skab monteres i lod.

Bunden/skørtet af skabet tilfyldes med ca. 100 mm Lecanødder eller sten/perlegrus af kornstørrelse 2-6 mm.

Dækbånd udlægges 200 mm over foringsrør.

Alle mål i mm.

Revision 1	Bemærkninger	Dato 06-2021	Rev. af PEBE
Kredsløb Fjernvarme A/S		Emne: Detektor-/Alarmskab	
Karen Blixens Boulevard 7 8220 Brabrand TLF. 77 88 10 10			
Tegnet af: ESRA	Dato: 07-2019	Godkendt af: BRHJ	Dato: 06-2021
Mal: Ikke målfast		Tegn.nr.: 6.3	Rev.: 1



MATERIALER:

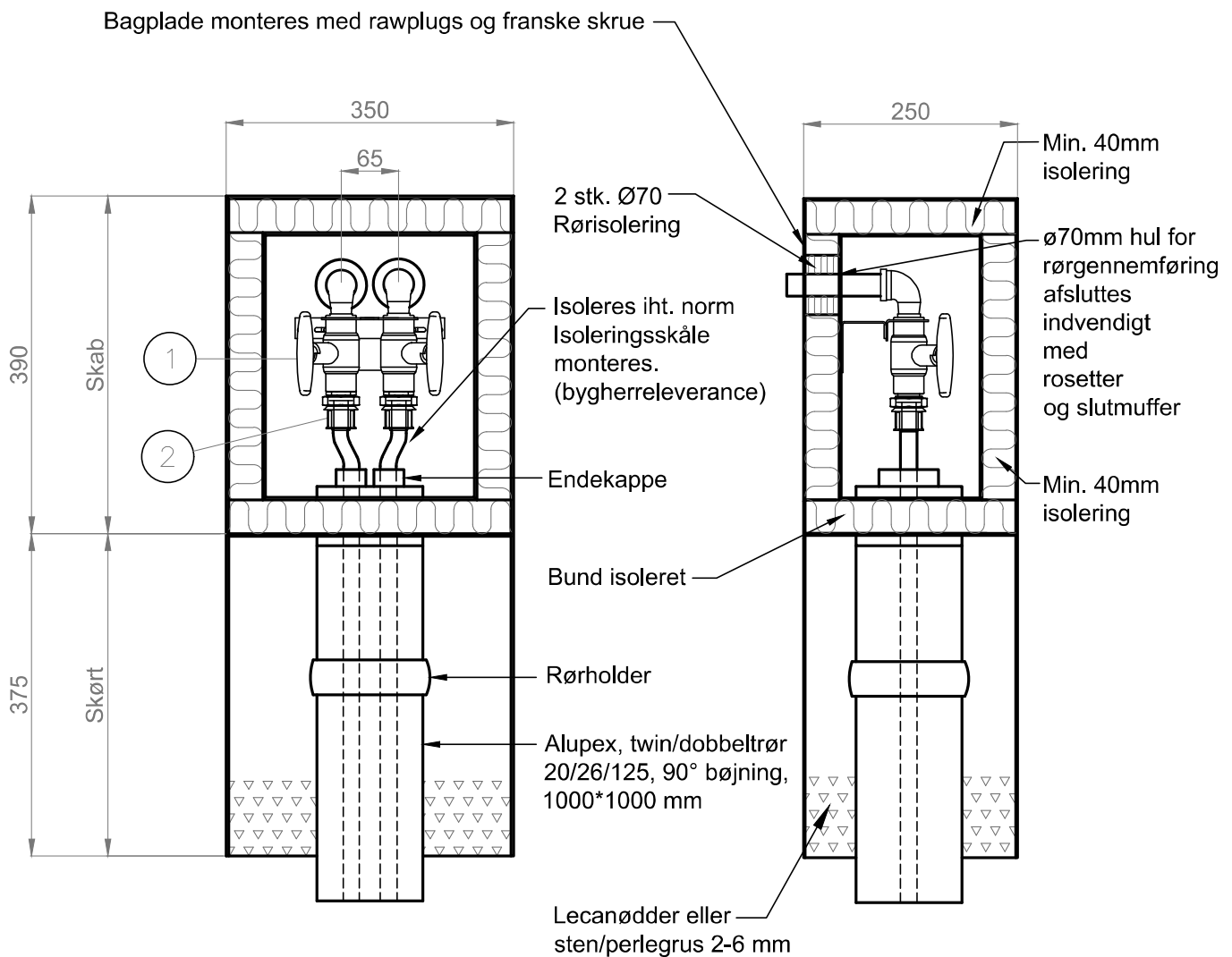
1. Kuglehaner med beslag
2. Preskobling med nippel

Skab monteres i lod

Bunden/skørtet af skabet tilfyldes med ca. 100 mm Lecanødder eller sten/perlegrus af kornstørrelse 2-6 mm.

Alle mål i mm.

Revision 1	Bemærkninger	Dato 06-2021	Rev. af PEBE
Kredsløb Fjernvarme A/S		Karen Blixens Boulevard 7 8220 Brabrand TLF. 77 88 10 10	
Emne: Udvendt husindføringskab uden måler - Fleksible rør - Enkeltrør		Tegn.nr.: 6.4	Rev.: 1
Tegnet af: ESRA	Dato: 07-2019	Godkendt af: BRHJ	Dato: 06-2021
Mal: Ikke målfast			



MATERIALER:

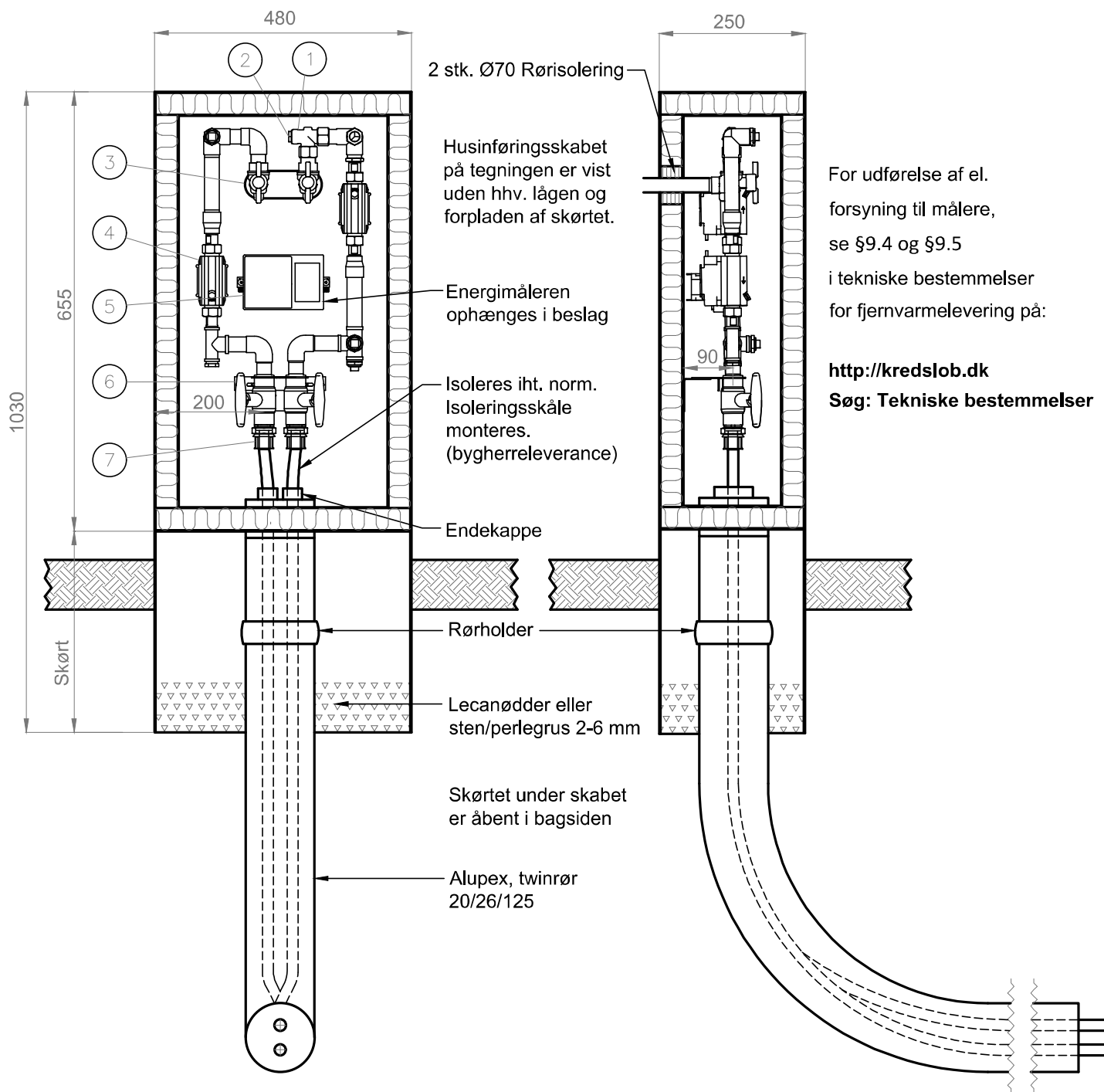
1. Kuglehaner med beslag
2. Preskobling med nippel

Skab monteres i lod

Bunden/skørtet af skabet tilfyldes med ca. 100 mm Lecanødder eller sten/perlegrus af kornstørrelse 2-6 mm.

Alle mål i mm.

Revision 1	Bemærkninger	Dato 06-2021	Rev. af PEBE
Kredsløb Fjernvarme A/S		Karen Blixens Boulevard 7 8220 Brabrand TLF. 77 88 10 10	
Tegnet af: ESRA		Dato: 07-2019	Godkendt af: BRHJ
Dato: 06-2021		Mal: Ikke målfast	Tegn.nr.: 6.5
Emne: Udvendigt husindføringsskab uden måler - Fleksible rør - Twin-/dobbeltrør		Rev. 1	



MATERIALER:

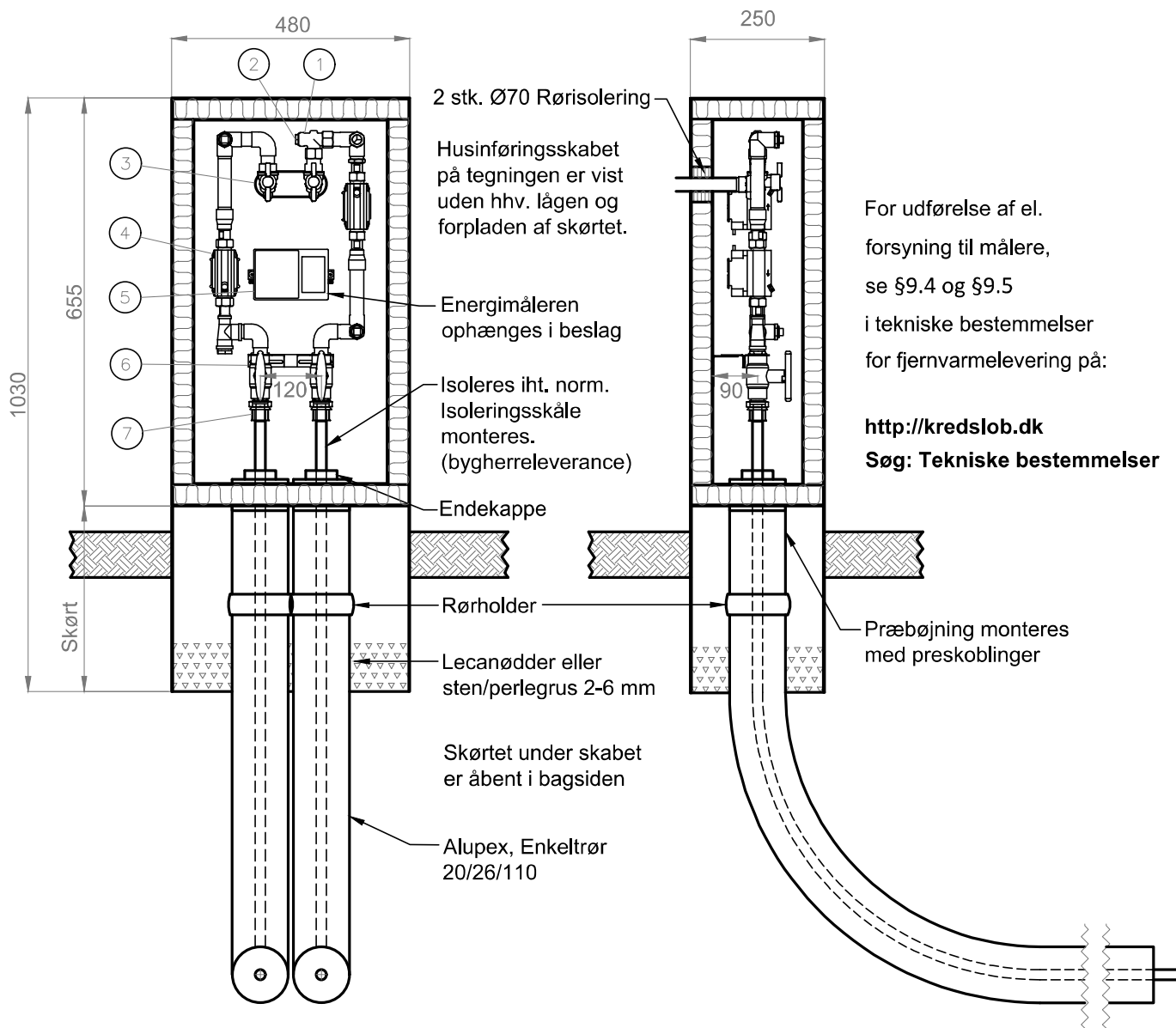
1. Danfoss Redan Tee DN 20 f. anbring
2. Danfoss Redan filter f. Tee DN 20
3. Vinkelkuglehane med fuldt gennemløb
4. Kamstrup Ultraflow, 54-flowmåleren DN 15
5. Kamstrup Multical 602
6. Danfoss JIP-tvillingventil DN 20
7. Preskobling med nippel

Skab monteres i lod.

Bunden/skørtet af skabet tilfyldes med ca. 100 mm Lecanødder eller sten/perlegrus af korntørrelse 2-6 mm.

Alle mål i mm.

Revision 1	Bemærkninger	Dato 06-2021	Rev. af PEBE
Kredslob Fjernvarme A/S		Karen Blixens Boulevard 7 8220 Brabrand TLF. 77 88 10 10	
Tegnet af: ESRA		Emne: Husindføringsskab med måler - Fleksible rør - Twin-/dobbeltrør	
Dato: 07-2019	Godkendt af: BRHJ	Dato: 06-2021	Mål: Ikke målfast
		Tegn.nr.: 6.6	Rev.: 1



For udførelse af el. forsyning til målere, se §9.4 og §9.5 i tekniske bestemmelser for fjernvarmelevering på:

<http://kredslob.dk>
Søg: Tekniske bestemmelser

MATERIALER:

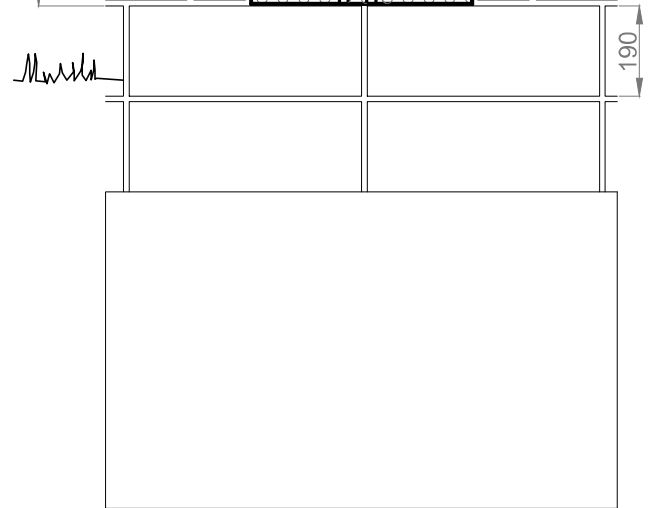
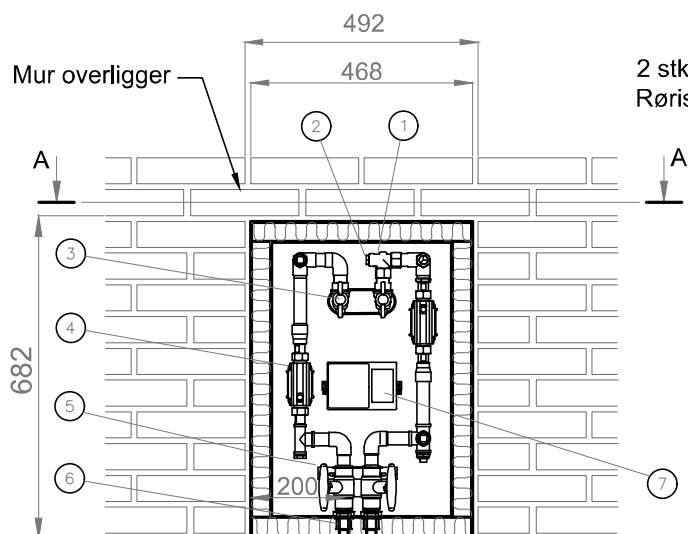
1. Danfoss Redan Tee DN 20 f. anbring
2. Danfoss Redan filter f. Tee DN 20
3. Vinkelkuglehane med fuldt gennemløb
4. Kamstrup Ultraflow, 54-flowmåleren DN 15
5. Kamstrup Multical 602
6. Danfoss JIP-tvillingventil DN 20
7. Preskobling med nippel

Skab monteres i lod.

Bunden/skørtet af skabet tilfyldes med ca. 100 mm Lecanødder eller sten/perlegrus af kornstørrelse 2-6 mm.

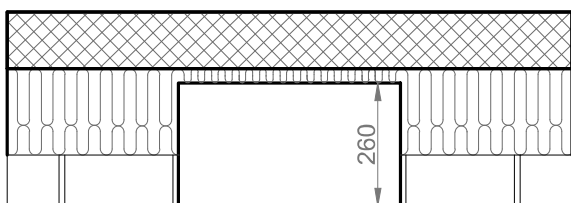
Alle mål i mm.

Revision 1	Bemærkninger	Dato 06-2021	Rev. af PEBE
Kredslob Fjernvarme A/S		Karen Blixens Boulevard 7 8220 Brabrand TLF. 77 88 10 10	
Tegnet af: ESRA		Dato: 07-2019	Godkendt af: BRHJ
Dato: 07-2019		Dato: 06-2021	Mal: Ikke målfast
Tegn.nr.: 6.7		Rev. 1	
Emne: Husinføringsskab med måler - Fleksible rør - Enkeltrør			

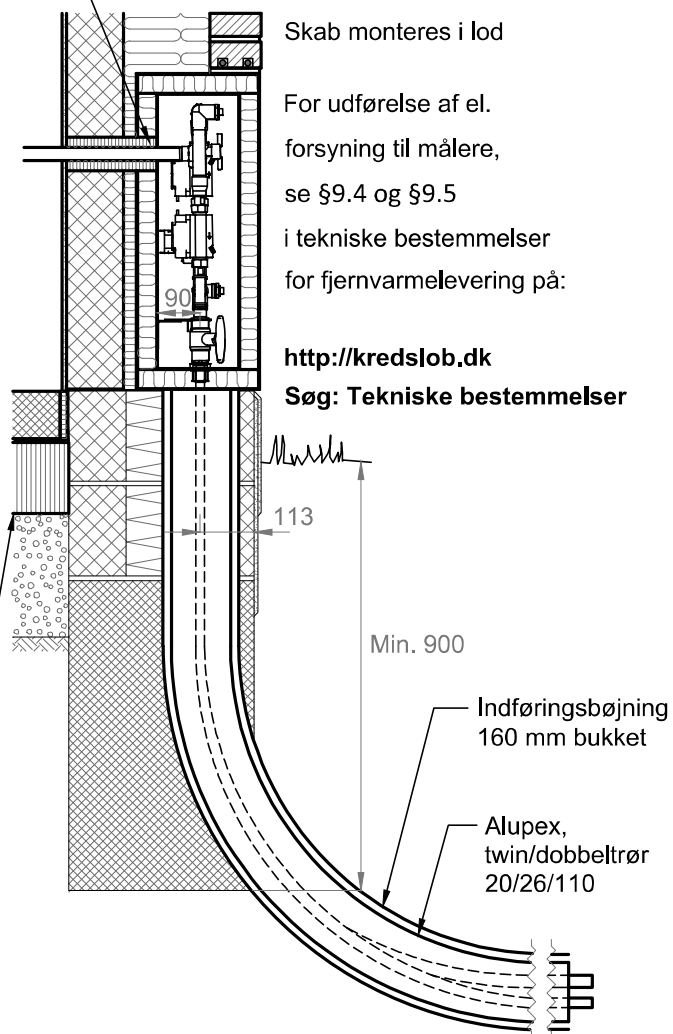


Mulig opbygning af terrændæk

Snit A-A:



2 stk. Ø70 Rørisolering



Skab monteres i lod

For udførelse af el. forsyning til målere, se §9.4 og §9.5 i tekniske bestemmelser for fjernvarmelevering på:

<http://kredslob.dk>

Søg: Tekniske bestemmelser

MATERIALER:

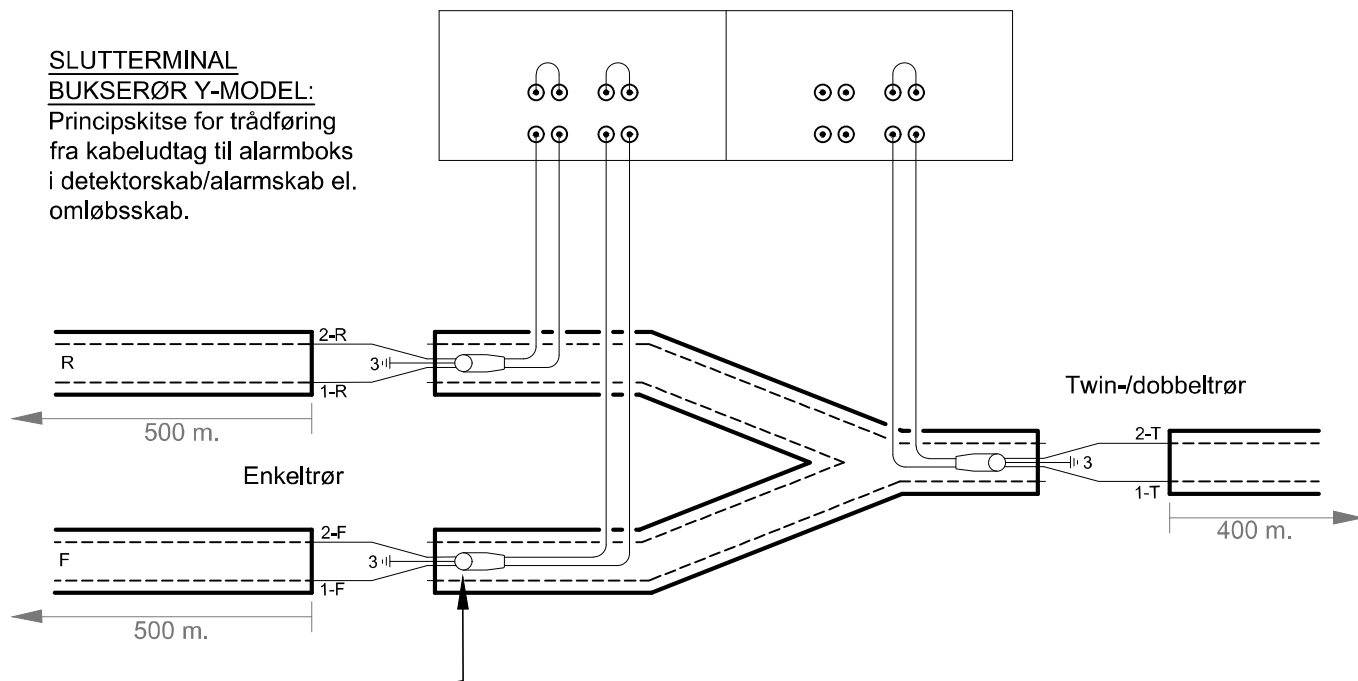
1. Danfoss Redan Tee DN 20 f. anbring
2. Danfoss Redan filter f. Tee DN 20
3. Vinkelkuglehane med fuldt gennemløb
4. Kamstrup Ultraflow, 54-flowmåleren DN 15
5. Danfoss JIP-tvillingventil DN 20
6. Preskobling med nippel
7. Kamstrup Multical 602

Alle mål i mm.

Revision 1	Bemærkninger	Dato 06-2021	Rev. af PEBE
Kredslob Fjernvarme A/S		Emne: Husindføringsskab med måler, indmuret - Fleksible rør - Twin-/dobbeltrør,	
Tegnet af: ESRA	Dato: 07-2019	Godkendt af: BRHJ	Dato: 06-2021
Karen Blixens Boulevard 7 8220 Brabrand TLF. 77 88 10 10		Mal: Ikke målfast	
Tegn.nr.: 6.8		Rev. 1	

Detektorboks/Alarmboks Axxxx a+b

**SLUTTERMINAL
BUKSERØR Y-MODEL:**
Principskitse for trådføring
fra kabeludtag til alarmboks
i detektorskab/alarmskab el.
omløbsskab.



Kabeludkobling med Tvilling koaksialkabel svejses ind i kappen.

Signaturforklaring for kabler:

1. Hvidt kabel
2. Rødt kabel
3. Gult kabel (Stel forbindelse)

Alle kabler i skabet markeres med F, R eller T, samt de tilhørende tal.

Hvis kabeludtaget udføres i mufte, skal standardkabel længder være 10 m eller 20 m.

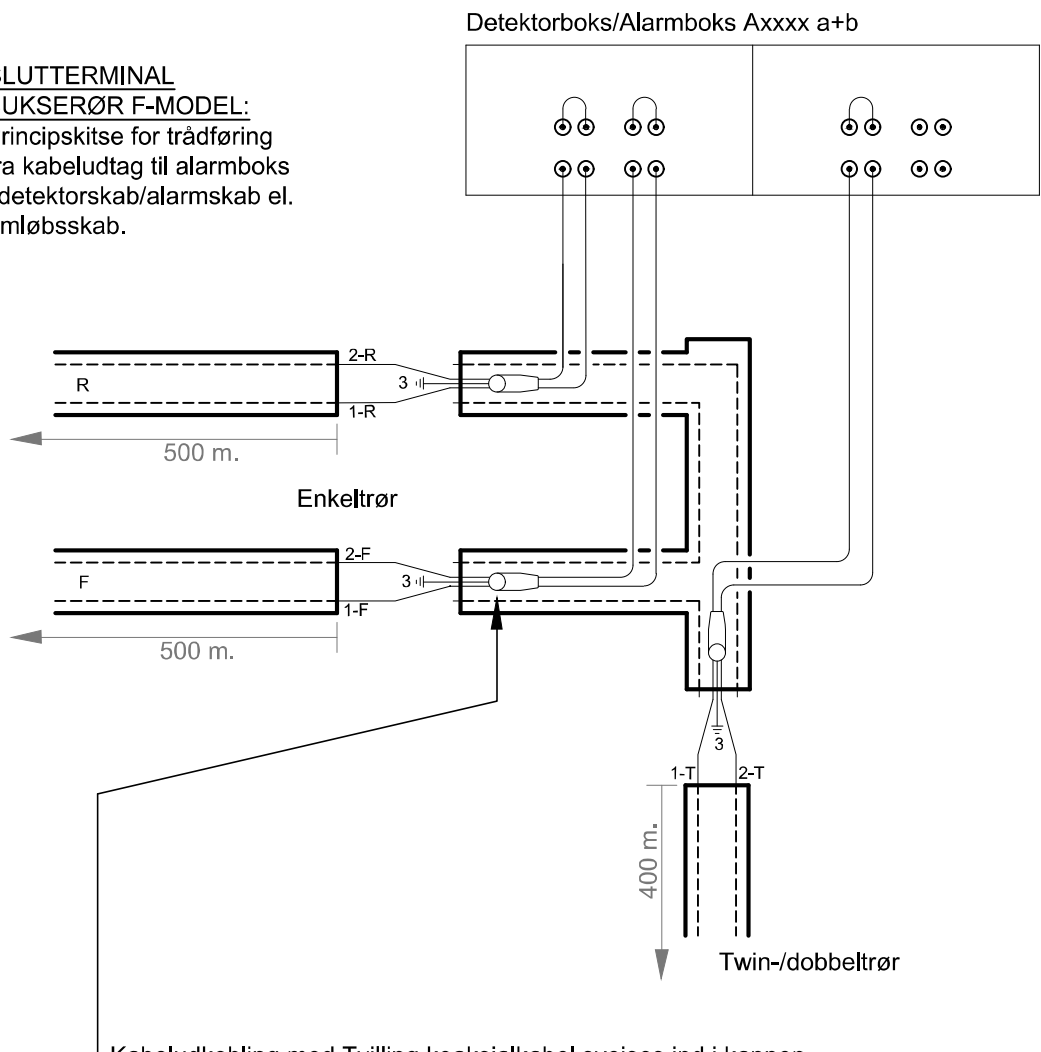
Overskydende kabel rinkles op under skabet.

Ændringer af kabellængder påføres alarmtegningen, og tilsynet kontaktes.

Alle mål i mm.

Revision	Bemærkninger	Dato	Rev. af
Kredsløb Fjernvarme A/S Karen Blixens Boulevard 7 8220 Brabrand TLF. 77 88 10 10		Emne: Principtegning for samling af kabler, overgangsrør, Y-bukserør	
Tegnet af:	Dato:	Godkendt af:	Dato:
PEBE	03-2021	AYGW	03-2021
Mal:		Tegn.nr.:	
Ikke målfast		7.1	
Rev.:		Rev.:	

**SLUTTERMINAL
BUKSERØR F-MODEL:**
Principskitse for trådføring
fra kabeludtag til alarmboks
i detektorskab/alarmskab el.
omløbsskab.



Kabeludkobling med Tvilling koaksialkabel svejses ind i kappen.

Signaturforklaring for kabler:

1. Hvidt kabel
2. Rødt kabel
3. Gult kabel (Stel forbindelse)

Alle kabler i skabet markeres med F, R eller T, samt de tilhørende tal.

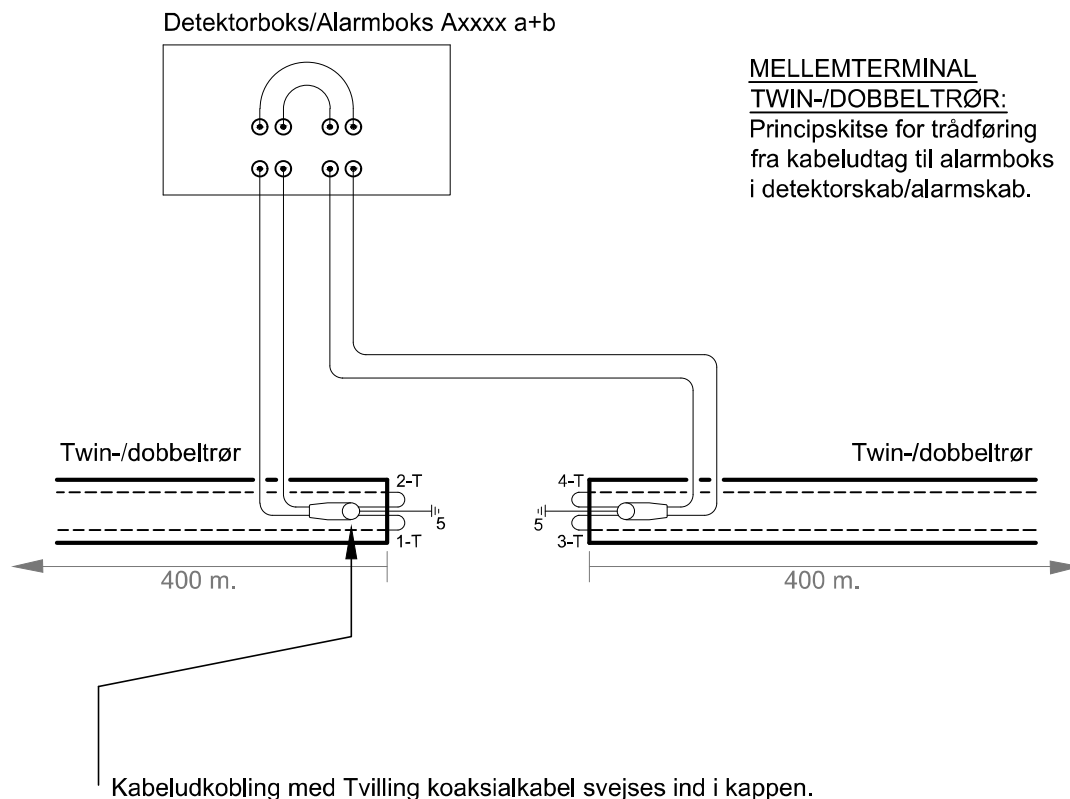
Hvis kabeludtaget udføres i muffe, skal standardkabel længder være 10 m eller 20 m.

Overskydende kabel rinkles op under skabet.

Ændringer af kabellængder påføres alarmtegningen, og tilsynet kontaktes.

Alle mål i mm.

Revision	Bemærkninger	Dato	Rev. af
Kredsløb Fjernvarme A/S Karen Blixens Boulevard 7 8220 Brabrand TLF. 77 88 10 10		Emne: Principtegning for samling af kabler, overgangsrør, F-bukserør	
Tegnet af:	Dato:	Godkendt af:	Dato:
PEBE	03-2021	AYGW	03-2021
Mal:		Tegn.nr.:	
Ikke målfast		7.2	
Rev. af:		Rev. af:	



Signaturforklaring for kabler:

1. Hvidt kabel
2. Rødt kabel
3. Hvidt kabel
4. Rødt kabel
5. Gult kabel (Stel forbindelse)

Alle kabler i skabet markeres med T, samt de tilhørende tal.

Hvis kabeludtaget udføres i muffe, skal standardkabel længder være 10 m eller 20 m.

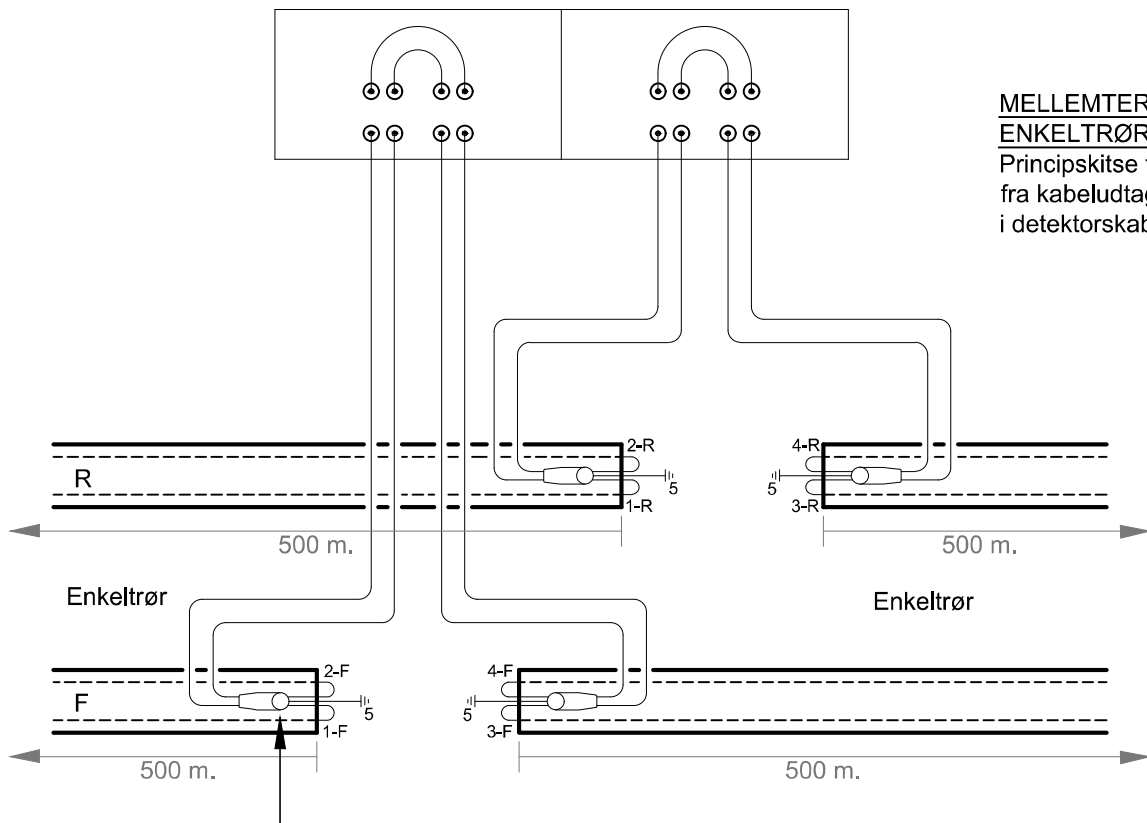
Overskydende kabel rinkles op under skabet.

Ændringer af kabel længder påføres alarmtegningen, og tilsynet kontaktes.

Alle mål i mm.

Revision	Bemærkninger	Dato	Rev. af
Kredsløb Fjernvarme A/S Karen Blixens Boulevard 7 8220 Brabrand TLF. 77 88 10 10		Emne: Principtegning for samling af kabler - Twin-/dobbeltrør	
Tegnet af:	Dato:	Godkendt af:	Dato:
PEBE	03-2021	AYGW	03-2021
Mal:		Tegn.nr.:	
Ikke målfast		7.3	
Rev.			

Detektorboks/Alarmboks Axxxx a+b



MELLEMLERMINAL
ENKELTRØR:

Principskitse for trådføring fra kabeludtag til alarmboks i detektorskab/alarmskab.

Kabeludkobling med Tvilling koaksialkabel svejses ind i kappen.

Signaturforklaring for kabler:

1. Hvidt kabel
2. Rødt kabel
3. Hvidt kabel
4. Rødt kabel
5. Gult kabel (Stel forbindelse)

Alle kabler i skabet markeres med F eller R, samt de tilhørende tal.

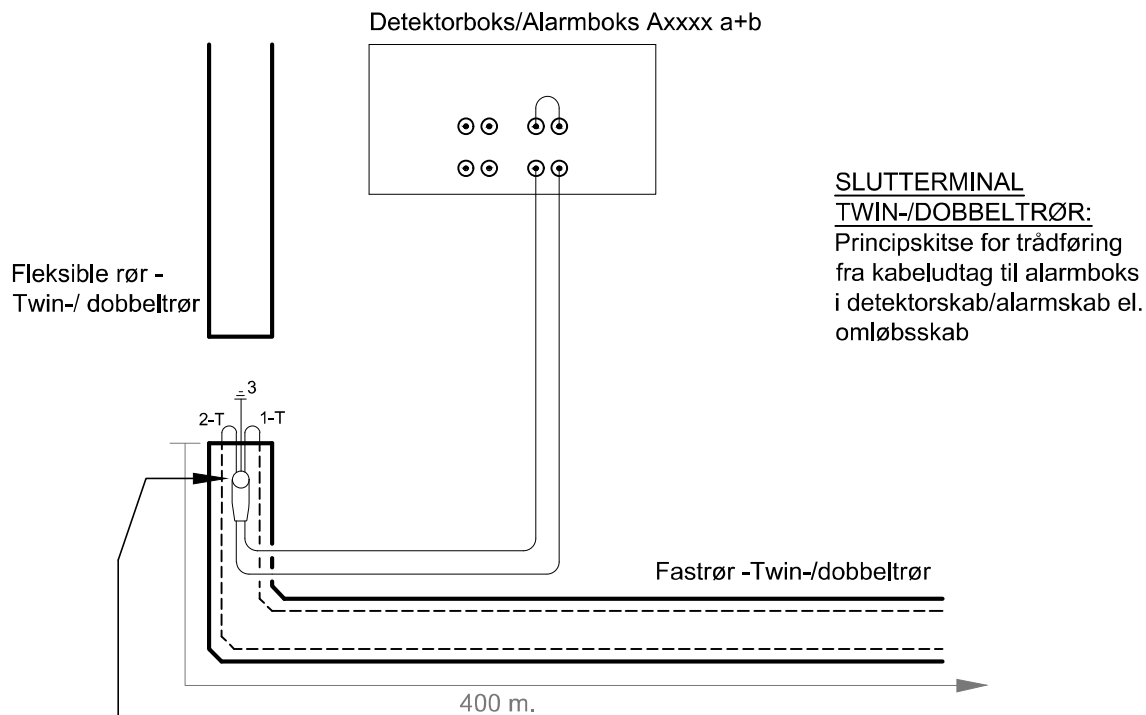
Hvis kabeludtaget udføres i muffe, skal standardkabel længder være 10 m eller 20 m.

Overskydende kabel rinkles op under skabet.

Ændringer af kabellængder påføres alarmtegningen, og tilsynet kontaktes.

Alle mål i mm.

Revision	Bemærkninger	Dato	Rev. af
Kredsløb Fjernvarme A/S Karen Blixens Boulevard 7 8220 Brabrand TLF. 77 88 10 10		Emne: Principtegning for samling af kabler - Enkeltrør	
Tegnet af: PEBE	Dato: 03-2021	Godkendt af: AYGW	Dato: 03-2021
Mal: Ikke målfast		Tegn.nr.:	Rev.
		7.4	



Kabeludkobling med Tvilling koaksialkabel svejses ind i kappen.

Signaturforklaring for kabler:

1. Hvidt kabel
2. Rødt kabel
3. Gult kabel (Stel forbindelse)

Alle kabler i skabet markeres med T, samt tilhørende tal.

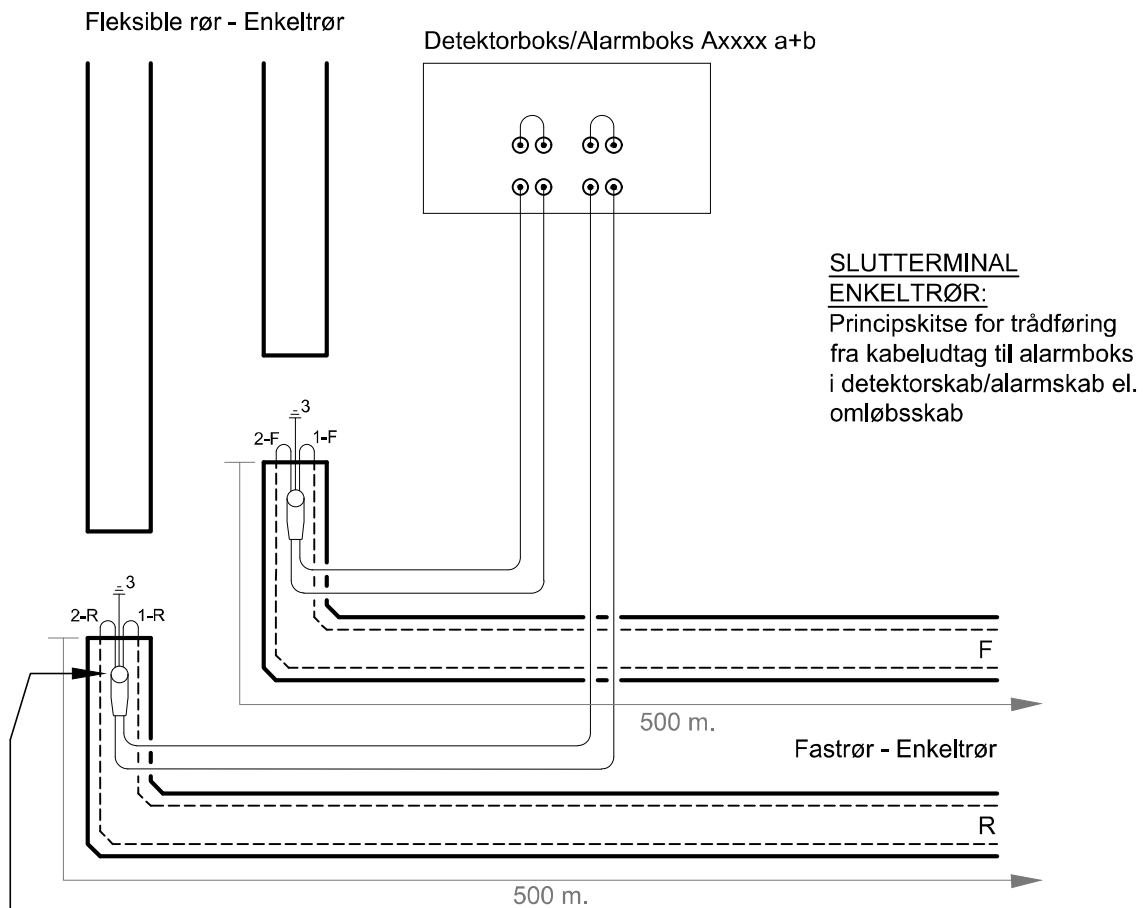
Hvis kabeludtaget udføres i muffe, skal standardkabel længder være 10 m eller 20 m.

Overskydende kabel rinkles op under skabet.

Ændringer af kabellængder påføres alarmtegningen, og tilsynet kontaktes.

Alle mål i mm.

Revision	Bemærkninger	Dato	Rev. af
Kredsløb Fjernvarme A/S		Karen Blixens Boulevard 7 8220 Brabrand TLF. 77 88 10 10	
Tegnet af: PEBE		Emne: Principtegning for trådføring til detektor-/alarm-/omløbsksskab ved overgang fra fastrør til fleksible rør - Twin-/doppeltrør	
Dato: 03-2021	Godkendt af: AYGW	Dato: 03-2021	Mal: Ikke målfast
		Tegn.nr.: 7.5	Rev.



Kabeludkobling med Tvilling koaksialkabel svejses ind i kappen.

Signaturforklaring for kabler:

1. Hvidt kabel
2. Rødt kabel
3. Gult kabel (Stel forbindelse)

Alle kabler i skabet markeres med F eller R, samt de tilhørende tal.

Hvis kabeludtaget udføres i muffe, skal standardkabel længder være 10 m eller 20 m.

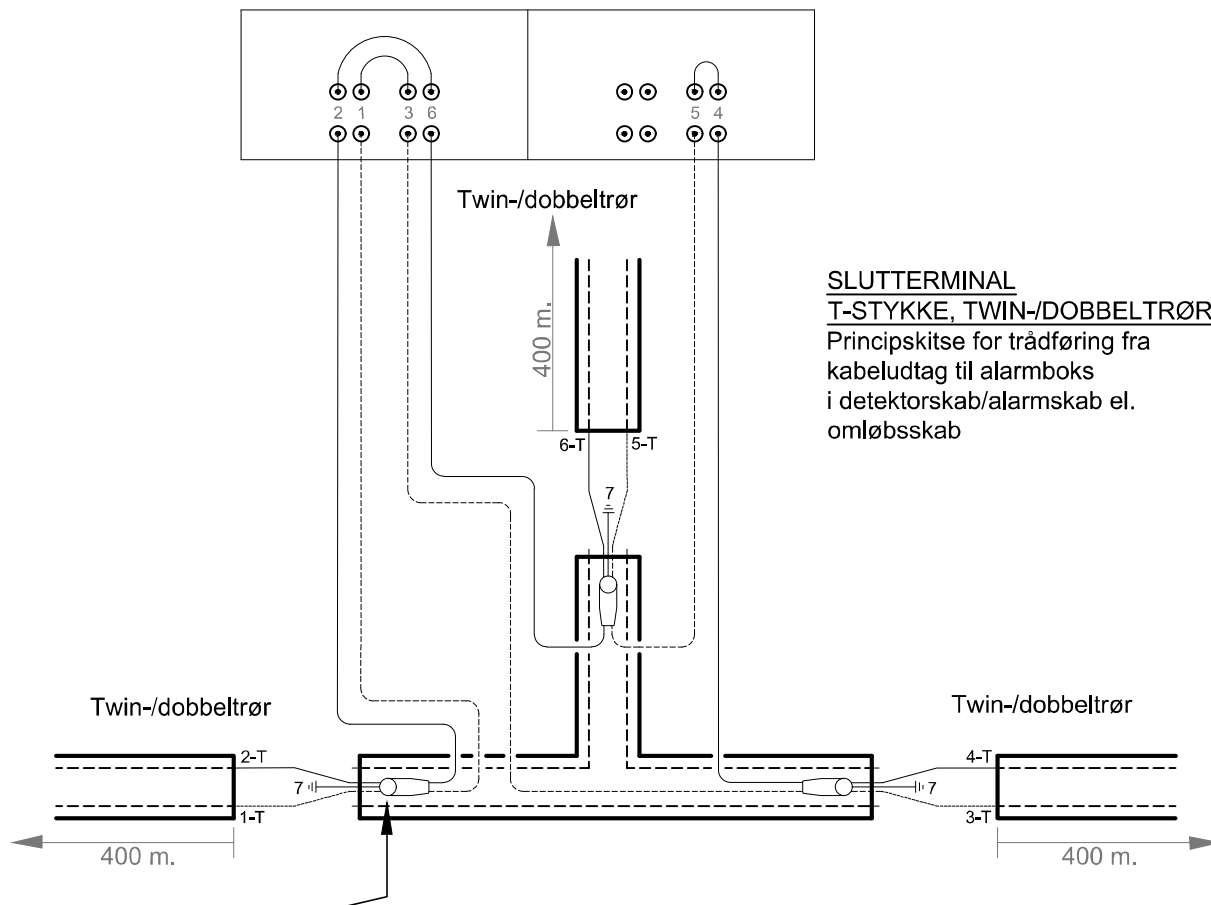
Overskydende kabel rindes op under skabet.

Ændringer af kabellængder påføres alarmtegningen, og tilsynet kontaktes.

Alle mål i mm.

Revision	Bemærkninger	Dato	Rev. af
Kredsløb Fjernvarme A/S Karen Blixens Boulevard 7 8220 Brabrand TLF. 77 88 10 10		Emne: Principtegning for trådføring til detektor-/alarm-/omløbsksskab ved overgang fra fastrør til fleksible rør - Enkeltrør	
Tegnet af: PEBE	Dato: 03-2021	Godkendt af: AYGW	Dato: 03-2021
Mal: Ikke målfast		Tegn.nr.:	Rev.
		7.6	

Detektorboks/Alarmboks Axxxx a+b



Kabeludkobling med Tvilling koaksialkabel svejses ind i kappen.

Signaturforklaring for kabler:

1. Hvidt kabel
2. Rødt kabel
3. Hvidt kabel
4. Rødt kabel
5. Hvidt kabel
6. Rødt kabel
7. Gult kabel (Stel forbindelse)

Alle kabler i skabet markeres med T, samt de tilhørende tal.

Hvis kabeludtaget udføres i muffe, skal standardkabel længder være 10 m eller 20 m.

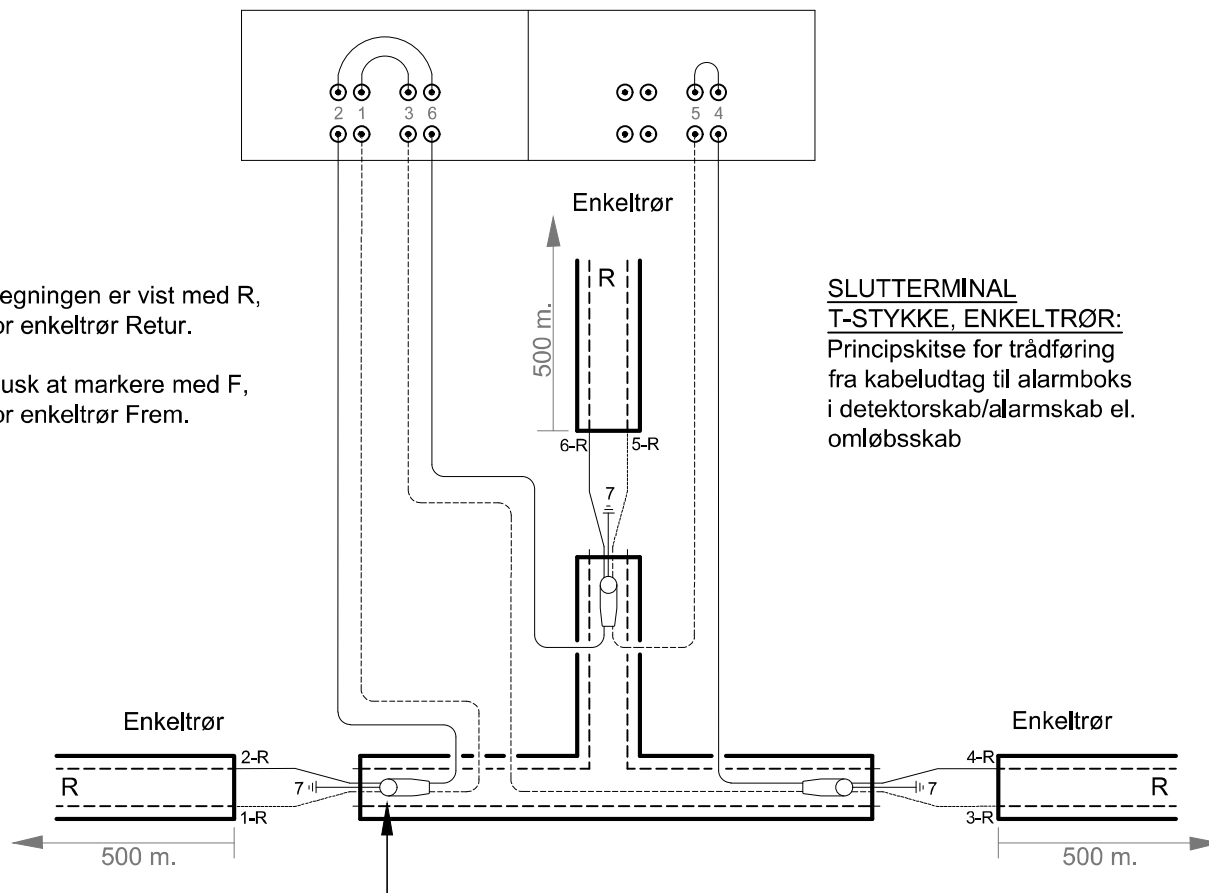
Overskydende kabel rinkles op under skabet.

Ændringer af kabellængder påføres alarmtegningen, og tilsynet kontaktes.

Alle mål i mm.

Revision	Bemærkninger	Dato	Rev. af
Kredsløb Fjernvarme A/S Karen Blixens Boulevard 7 8220 Brabrand TLF. 77 88 10 10		Emne: Principtegning for samling af kabler, T-stykke - Twin-/dobbeltrør	
Tegnet af:	Dato:	Godkendt af:	Dato:
PEBE	03-2021	AYGW	03-2021
Mal:		Tegn.nr.:	
Ikke målfast		7.7	
Rev. af:		Rev. af:	

Detektorboks/Alarmboks Axxxx a+b



Tegningen er vist med R, for enkeltrør Retur.

Husk at markere med F, for enkeltrør Frem.

SLUTTERMINAL T-STYKKE, ENKELTRØR:
Principskitse for trådføring fra kabeludtag til alarmboks i detektorskab/alarmskab el. omløbsskab

Kabeludkobling med Tvilling koaksialkabel svejses ind i kappen.

Signaturforklaring for kabler:

1. Hvidt kabel
2. Rødt kabel
3. Hvidt kabel
4. Rødt kabel
5. Hvidt kabel
6. Rødt kabel
7. Gult kabel (Stel forbindelse)

Alle kabler i skabet markeres med F eller R, samt de tilhørende tal.

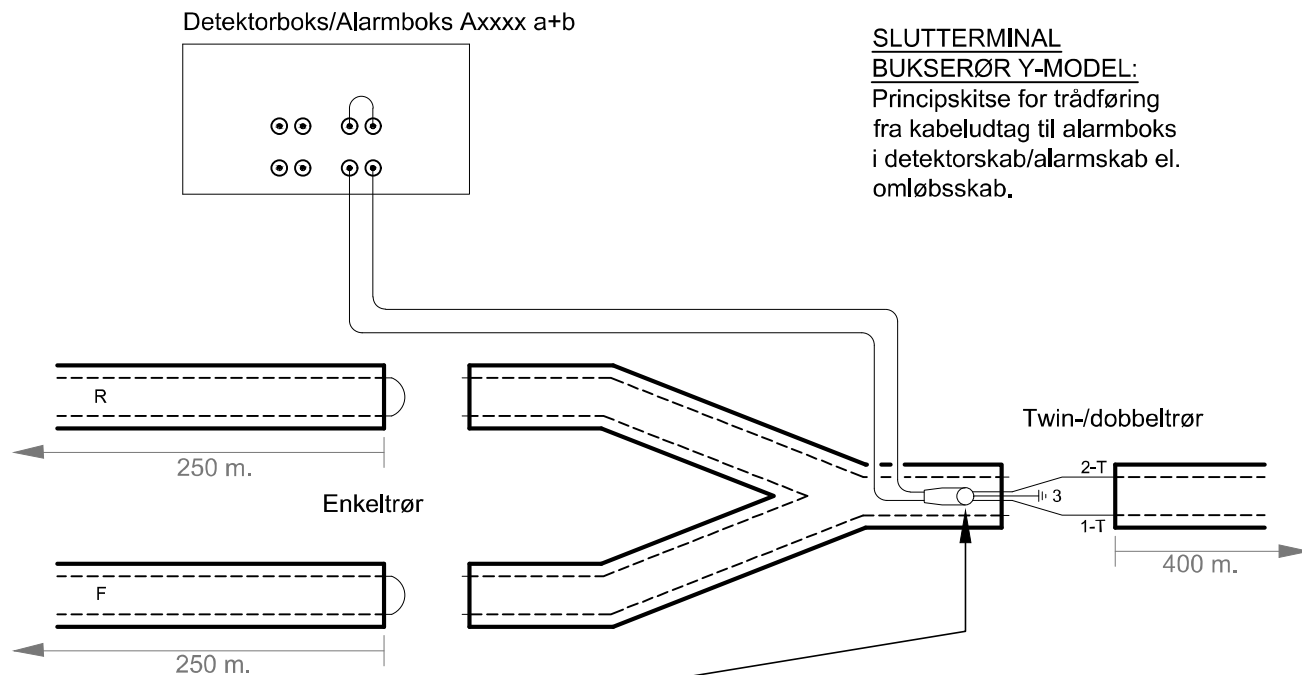
Hvis kabeludtaget udføres i muffe, skal standardkabel længder være 10 m eller 20 m.

Overskydende kabel rindes op under skabet.

Ændringer af kabellængder påføres alarmtegningen, og tilsynet kontaktes.

Alle mål i mm.

Revision	Bemærkninger	Dato	Rev. af
Kredsløb Fjernvarme A/S Karen Blixens Boulevard 7 8220 Brabrand TLF. 77 88 10 10		Emne: Principtegning for samling af kabler, T-stykke - Enkeltrør	
Tegnet af: PEBE	Dato: 03-2021	Godkendt af: AYGW	Dato: 03-2021
Mal: Ikke målfast		Tegn.nr.:	Rev.
		7.8	



**SLUTTERMINAL
BUKSERØR Y-MODEL:**
Principskitse for trådføring
fra kabeludtag til alarmboks
i detektorskab/alarmskab el.
omløbsskab.

Kabeludkobling med Tivilling koaksialkabel svejses ind i kappen.

Signaturforklaring for kabler:

- 1. Hvidt kabel
- 2. Rødt kabel
- 3. Gult kabel (Stel forbindelse)

Alle kabler i skabet markeres med T, samt de tilhørende tal.

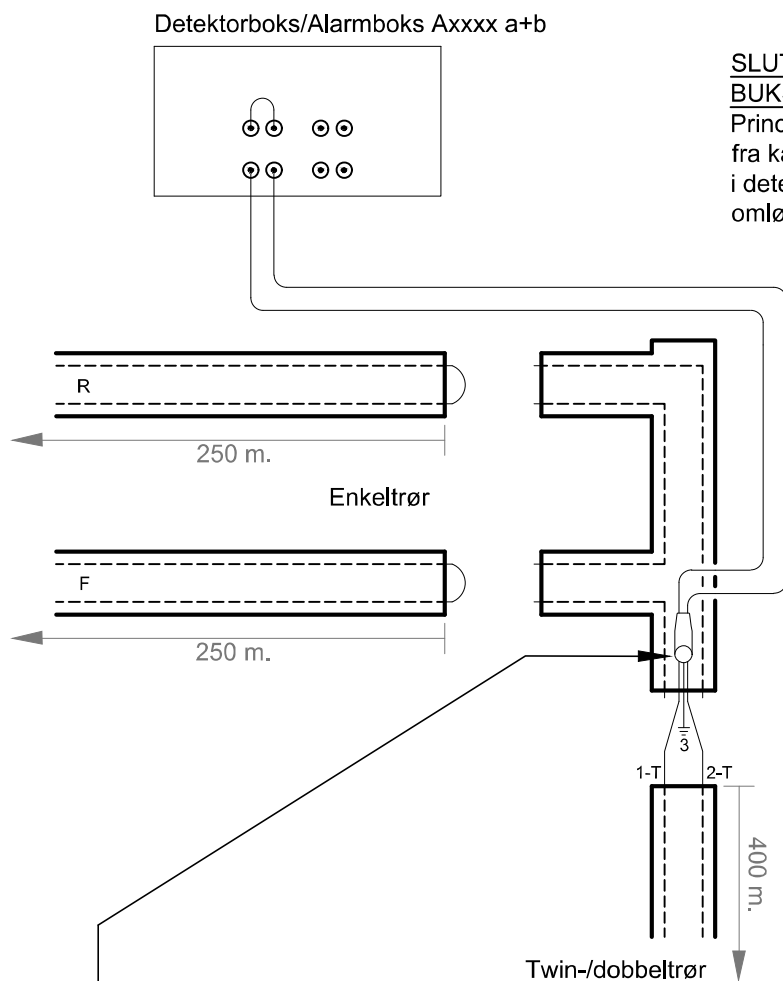
Hvis kabeludtaget udføres i muffe, skal standardkabel længder være 10 m eller 20 m.

Overskydende kabel rinkles op under skabet.

Ændringer af kabellængder påføres alarmtegningen, og tilsynet kontaktes.

Alle mål i mm.

Revision	Bemærkninger	Dato	Rev. af
Kredsløb Fjernvarme A/S Karen Blixens Boulevard 7 8220 Brabrand TLF. 77 88 10 10		Emne: Principtegning for samling af kabler ved overgang fra enkelt til dobbeltrør, uden alarmudtag på enkeltrør, Y-bukserør	
Tegnet af: PEBE	Dato: 03-2021	Godkendt af: AYGW	Dato: 03-2021
Mal: Ikke målfast		Tegn.nr.:	Rev.
		7.9	



**SLUTTERMINAL
BUKSERØR F-MODEL:**
Principskitse for trådføring
fra kabeludtag til alarmboks
i detektorskab/alarmskab el.
omløbsskab.

Kabeludkobling med Tivilling koaksialkabel svejses ind i kappen.

Signaturforklaring for kabler:

1. Hvidt kabel
2. Rødt kabel
3. Gult kabel (Stel forbindelse)

Alle kabler i skabet markeres med T, samt de tilhørende tal.

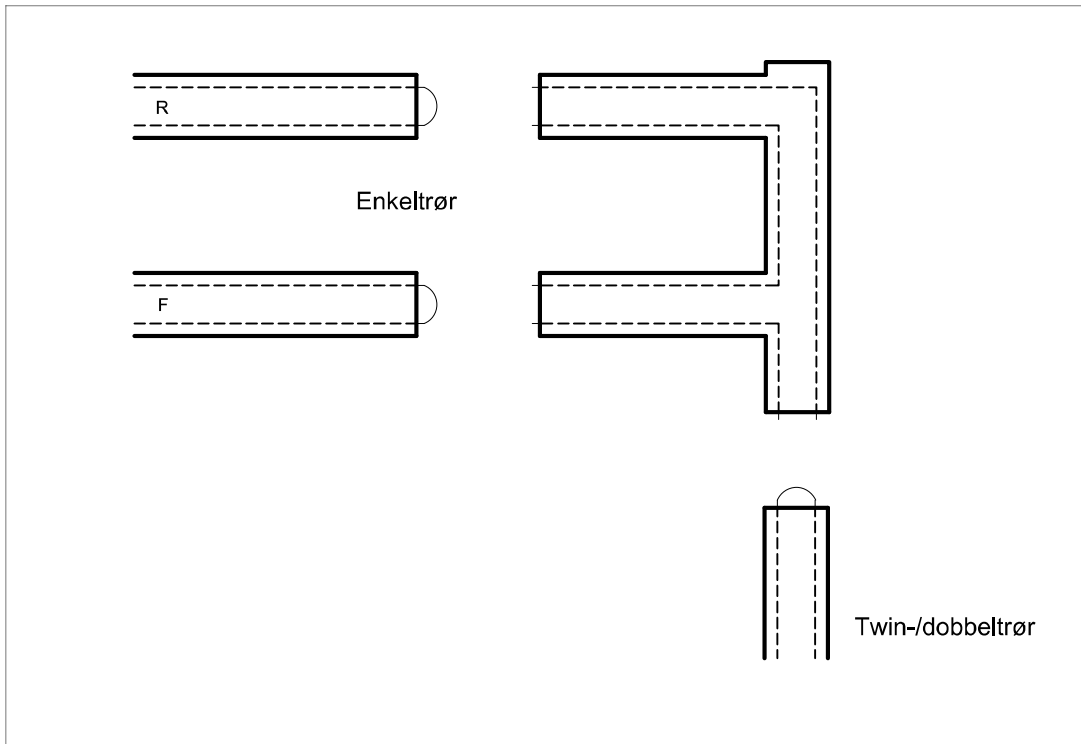
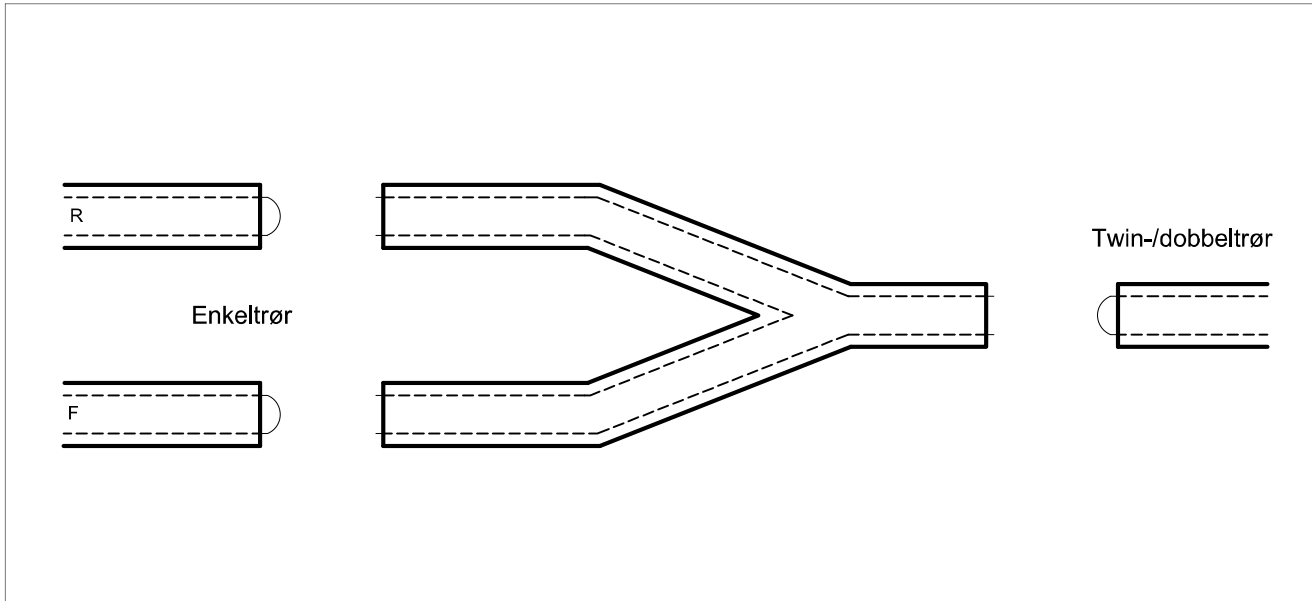
Hvis kabeludtaget udføres i muffe, skal standardkabel længder være 10 m eller 20 m.

Overskydende kabel rinkles op under skabet.

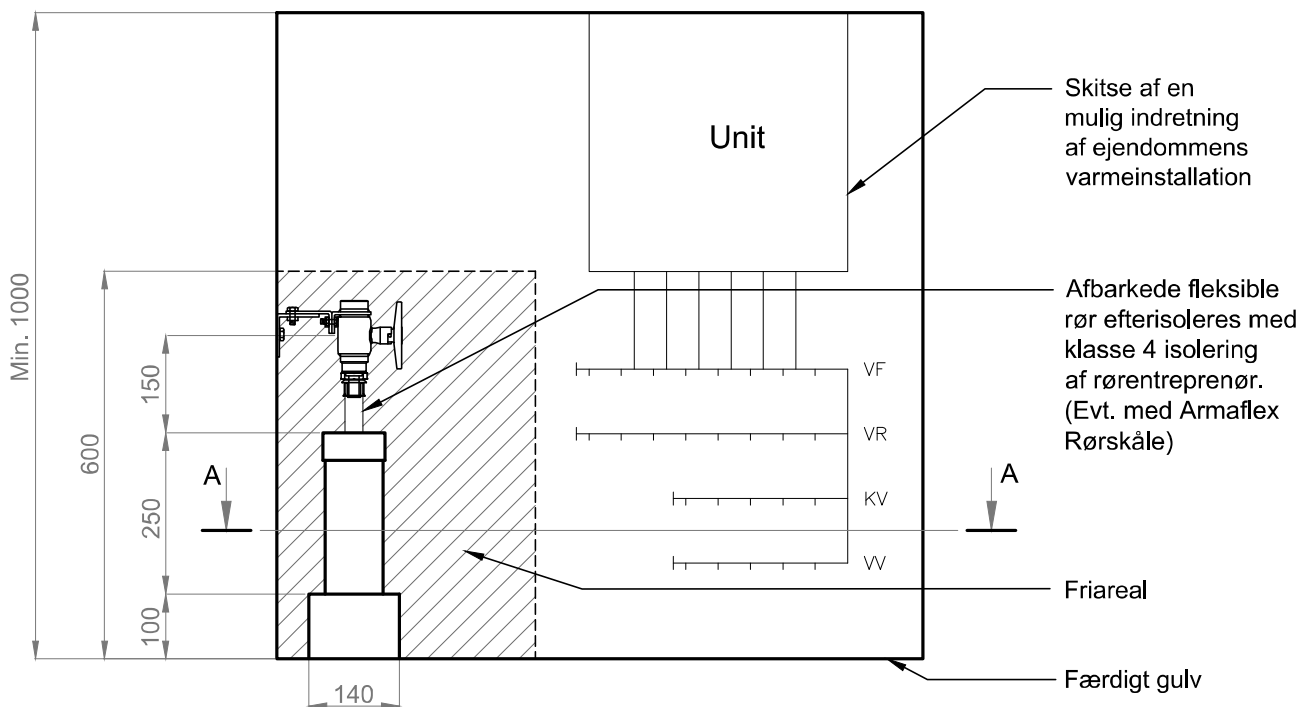
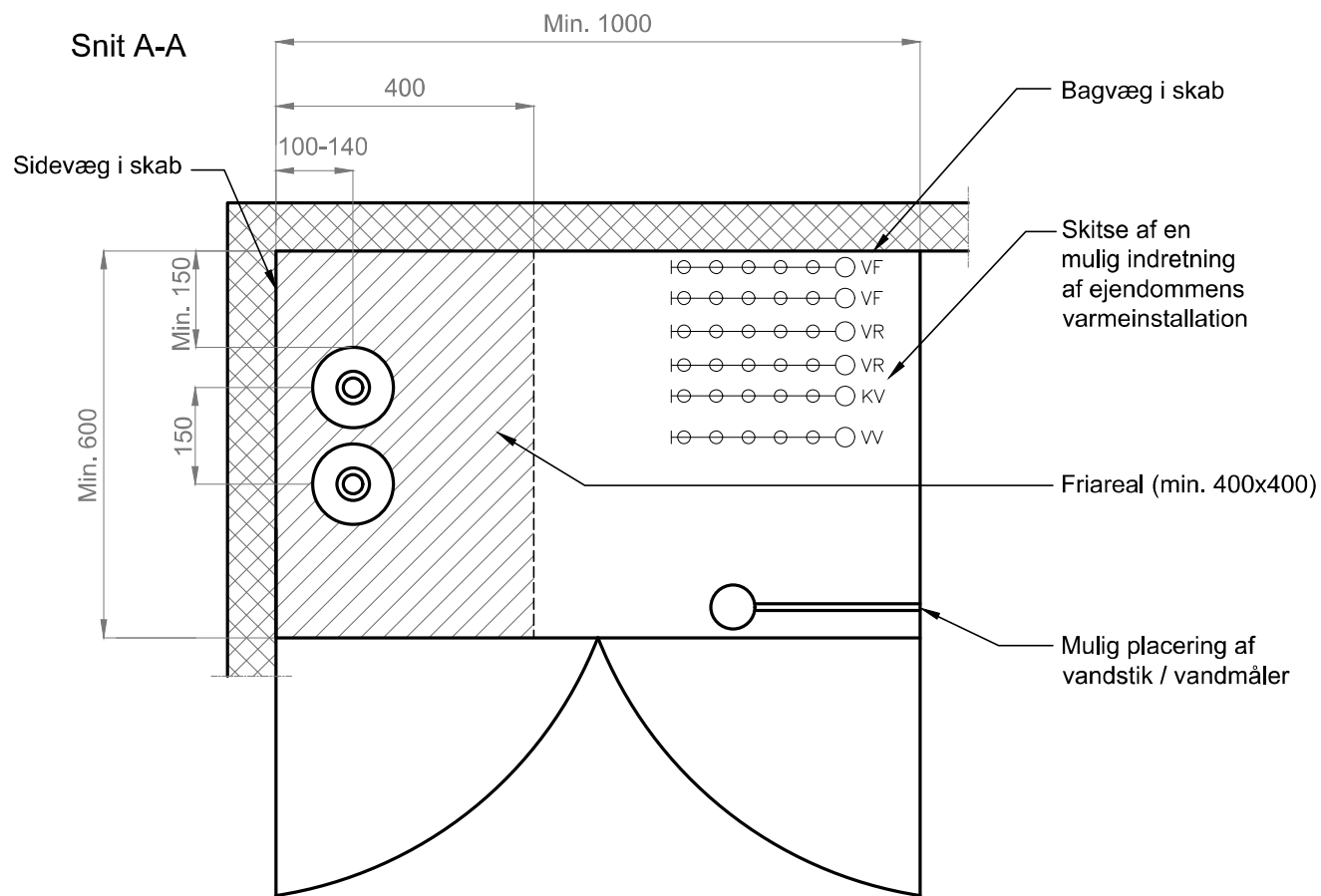
Ændringer af kabellængder påføres alarmtegningen, og tilsynet kontaktes.

Alle mål i mm.

Revision	Bemærkninger	Dato	Rev. af
Kredsløb Fjernvarme A/S Karen Blixens Boulevard 7 8220 Brabrand TLF. 77 88 10 10		Emne: Principtegning for samling af kabler ved overgang fra enkelt til dobbeltrør, uden alarmudtag på enkeltrør, F-bukserør	
Tegnet af: PEBE	Dato: 03-2021	Godkendt af: AYGW	Dato: 03-2021
Mal: Ikke målfast		Tegn.nr.:	Rev.
		7.10	



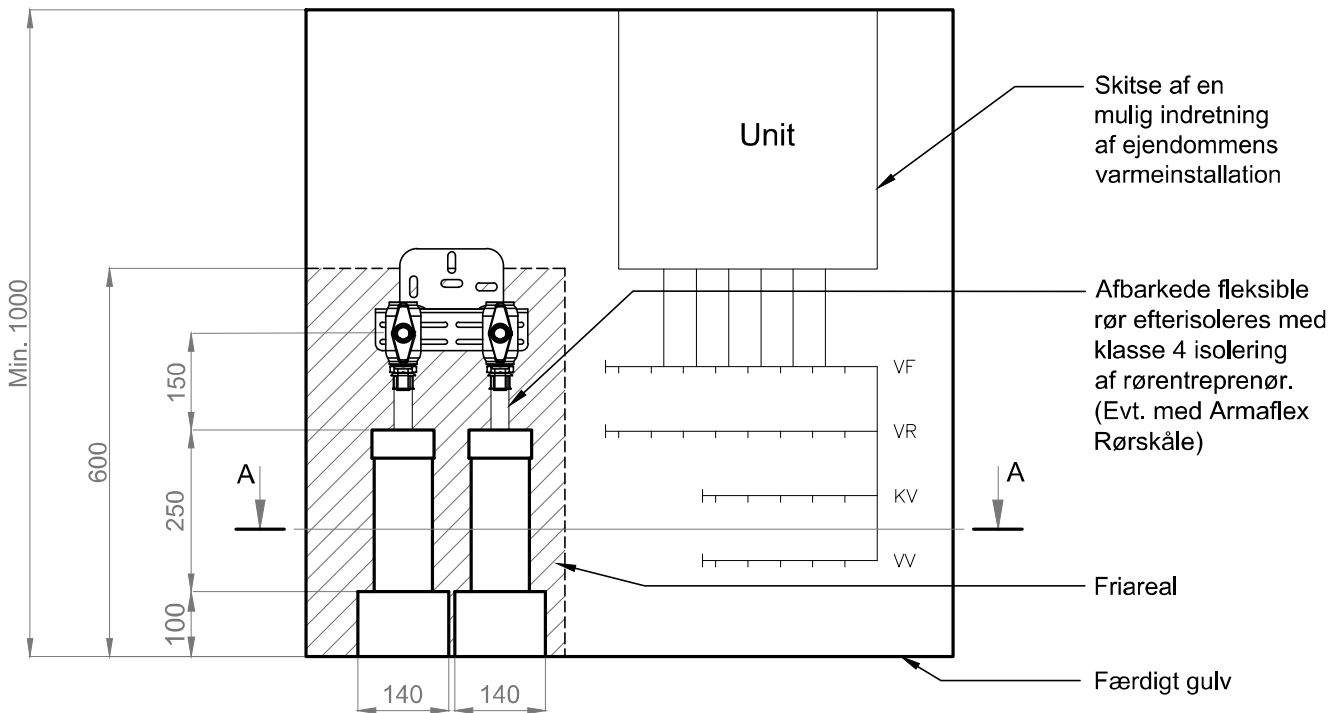
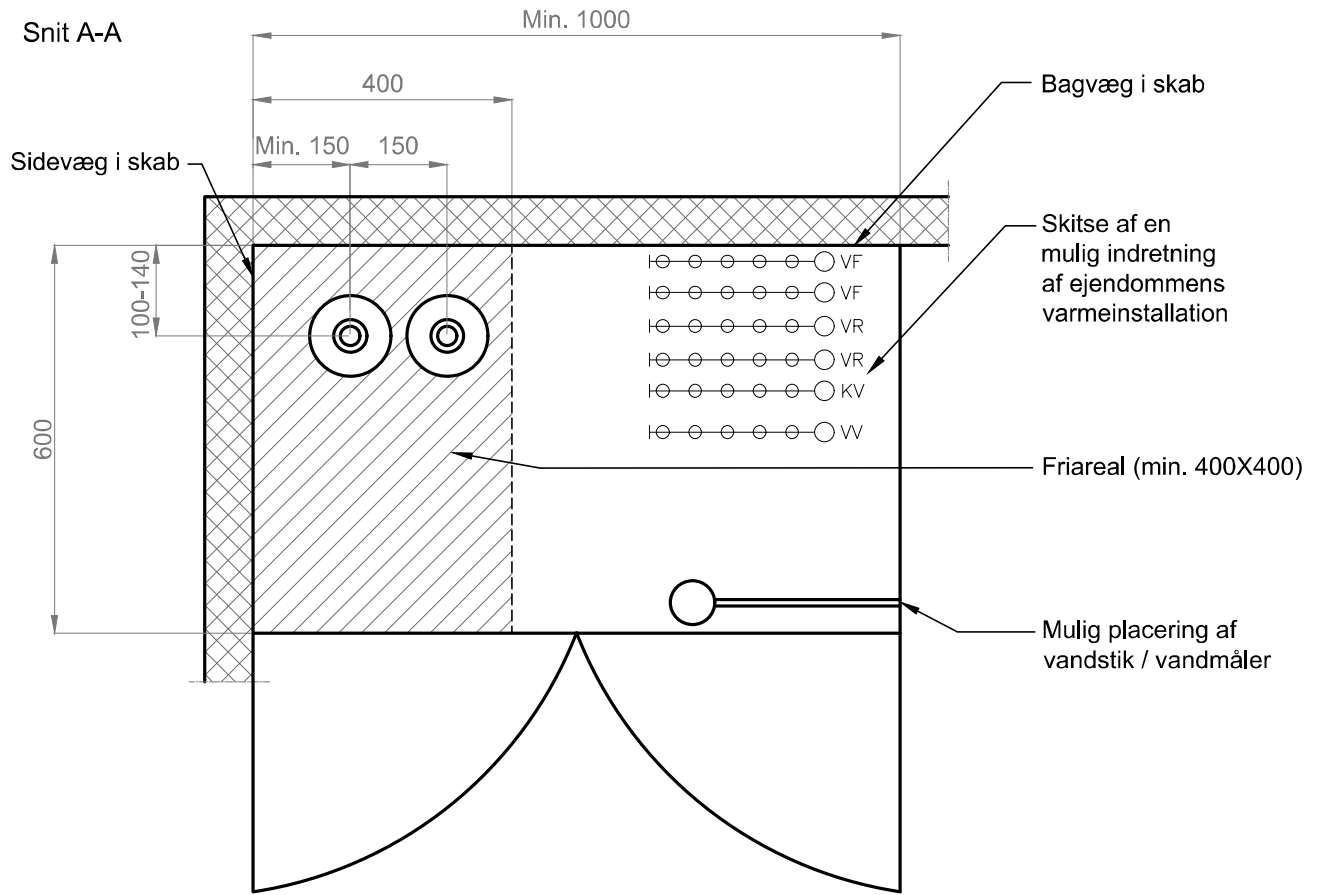
Revision	Bemærkninger	Dato	Rev. af
Kredsløb Fjernvarme A/S Karen Blixens Boulevard 7 8220 Brabrand TLF. 77 88 10 10		Emne: Overgang mellem enkelt- og twin-/dobbeltrør, Y-bukserør og F-bukserør uden alarmudtag	
Tegnet af:	Dato:	Godkendt af:	Dato:
PEBE	03-2021	AYGW	03-2021
Mal:		Tegn.nr.:	Rev.
Ikke målfast		7.11	



Alle mål i mm.

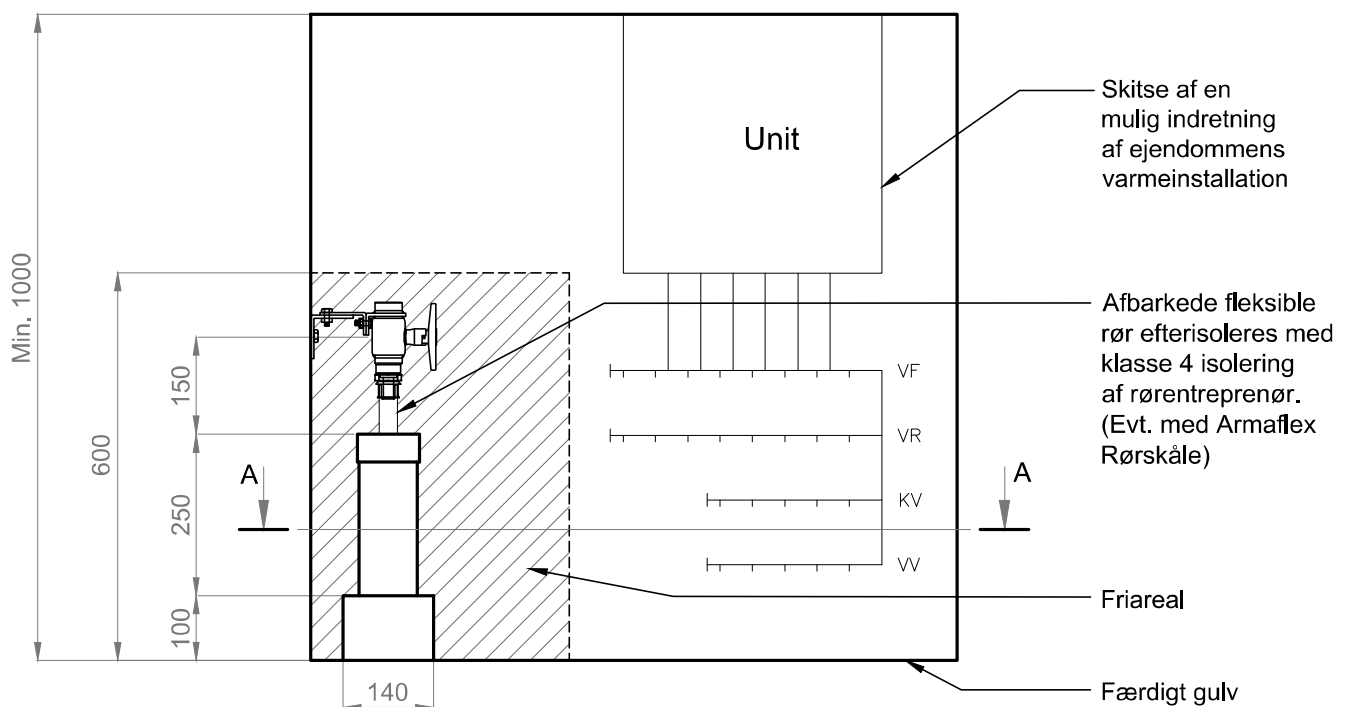
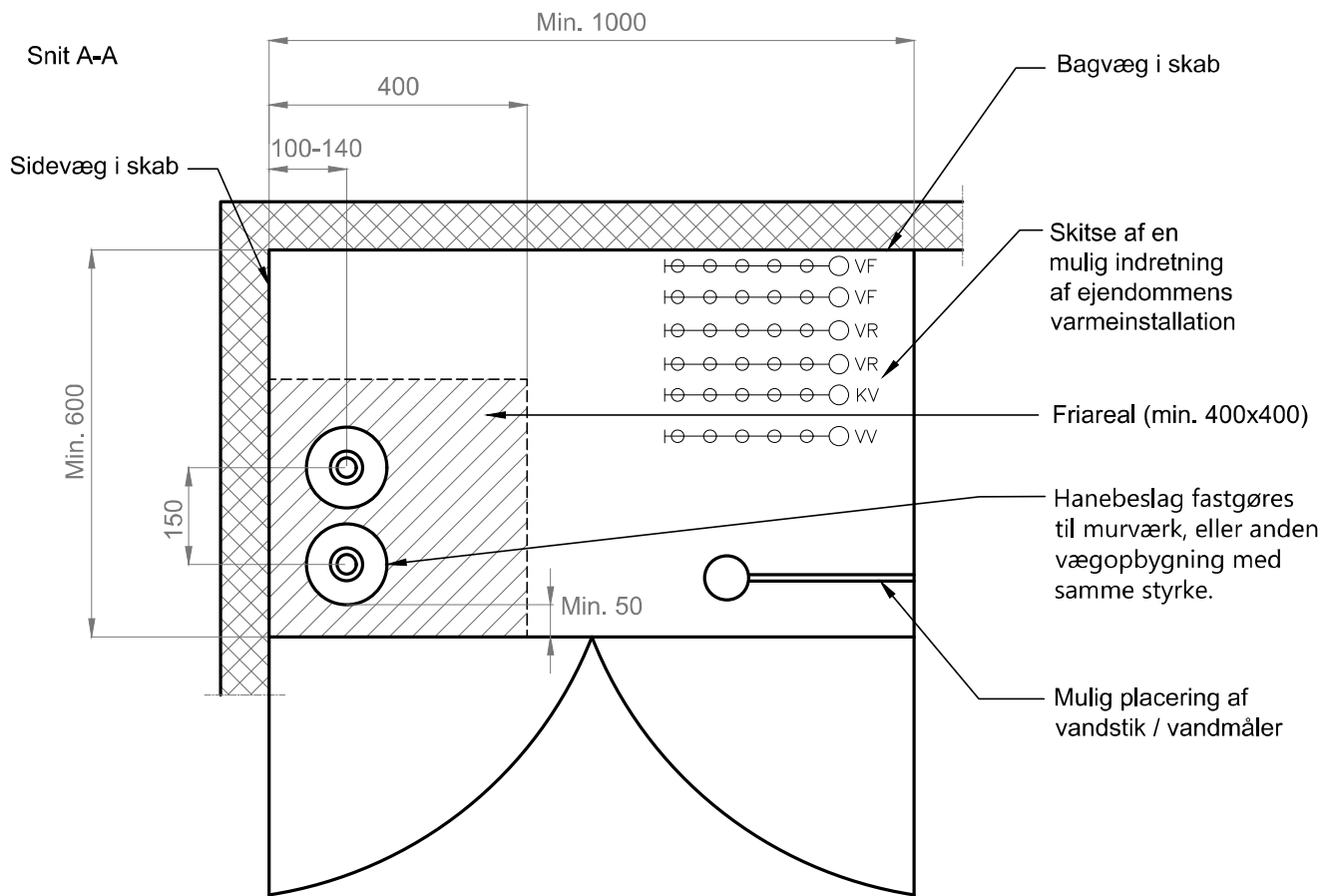
Revision 1	Bemærkninger	Dato 06-2021	Rev. af PEBE
Kredsløb Fjernvarme A/S Karen Blixens Boulevard 7 8220 Brabrand TLF. 77 88 10 10		Emne: Pladskrav ved tilslutning i enfamiliehuse og række-/kædehuse, hovedhaner placeret på sidevæg, fleksible rør - Enkeltrør	
Tegnet af: ESRA	Dato: 07-2019	Godkendt af: BRLM	Dato: 06-2021
Mal: Ikke målfast		Tegn.nr.: 8.1.A	Rev. 1

Snit A-A



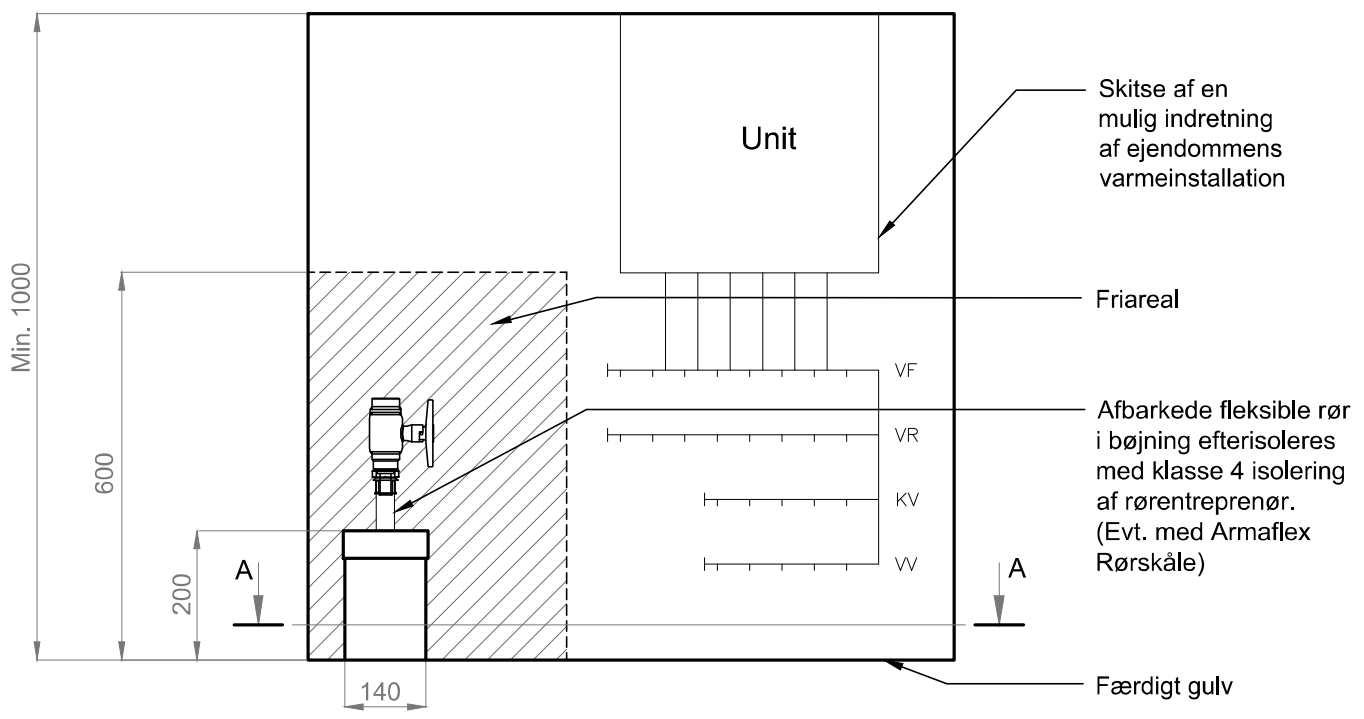
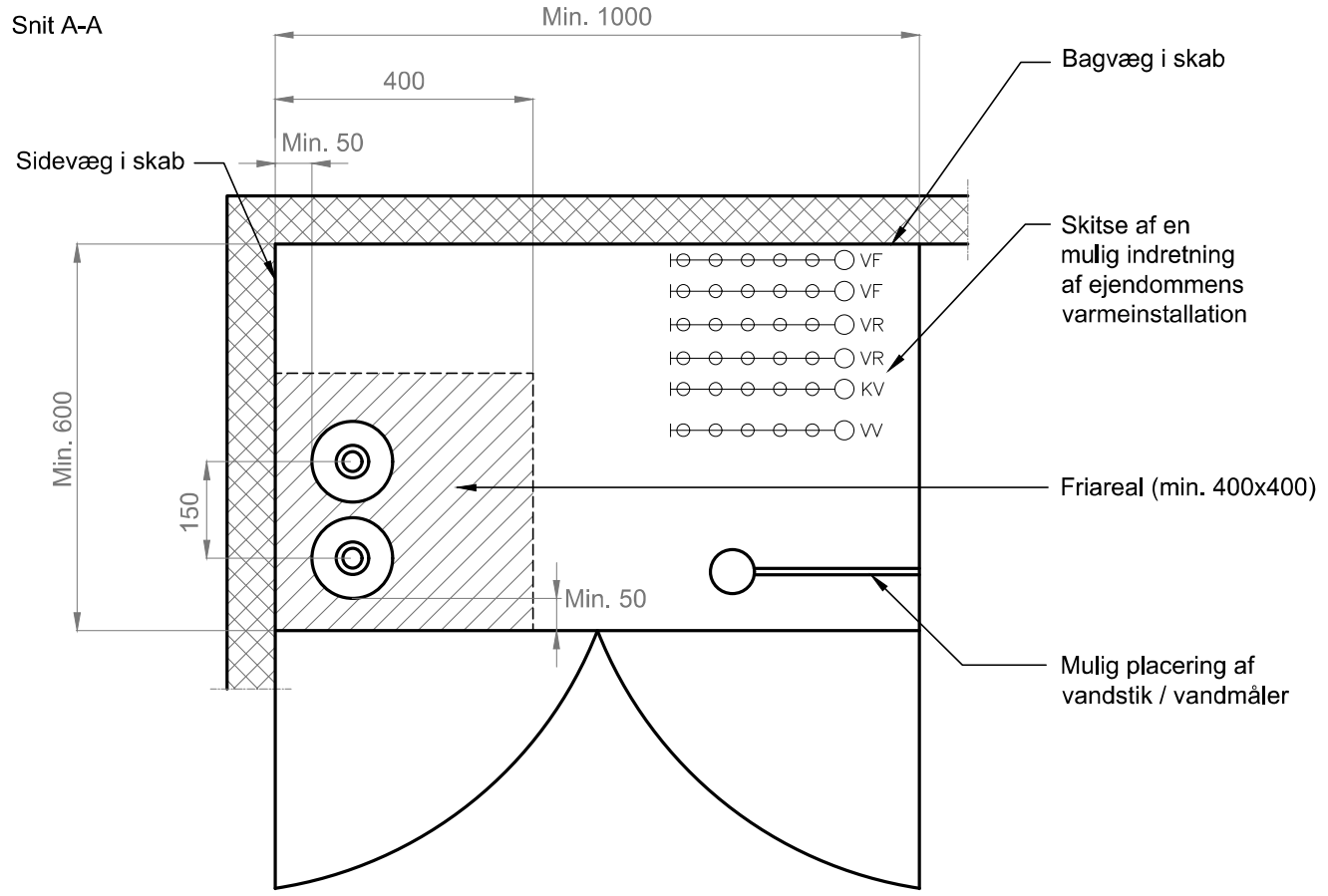
Alle mål i mm.

Revision 1	Bemærkninger	Dato 06-2021	Rev. af PEBE
Kredsløb Fjernvarme A/S		Karen Blixens Boulevard 7 8220 Brabrand TLF. 77 88 10 10	
Emne: Pladskrav ved tilslutning i enfamiliehuse og række-/kædehuse, hovedhaner placeret på bagvæg - Enkeltrør			
Tegnet af: ESRA	Dato: 07-2019	Godkendt af: BRLM	Dato: 06-2021
Mal: Ikke målfast		Tegn.nr.: 8.1.B	Rev.: 1



Alle mål i mm.

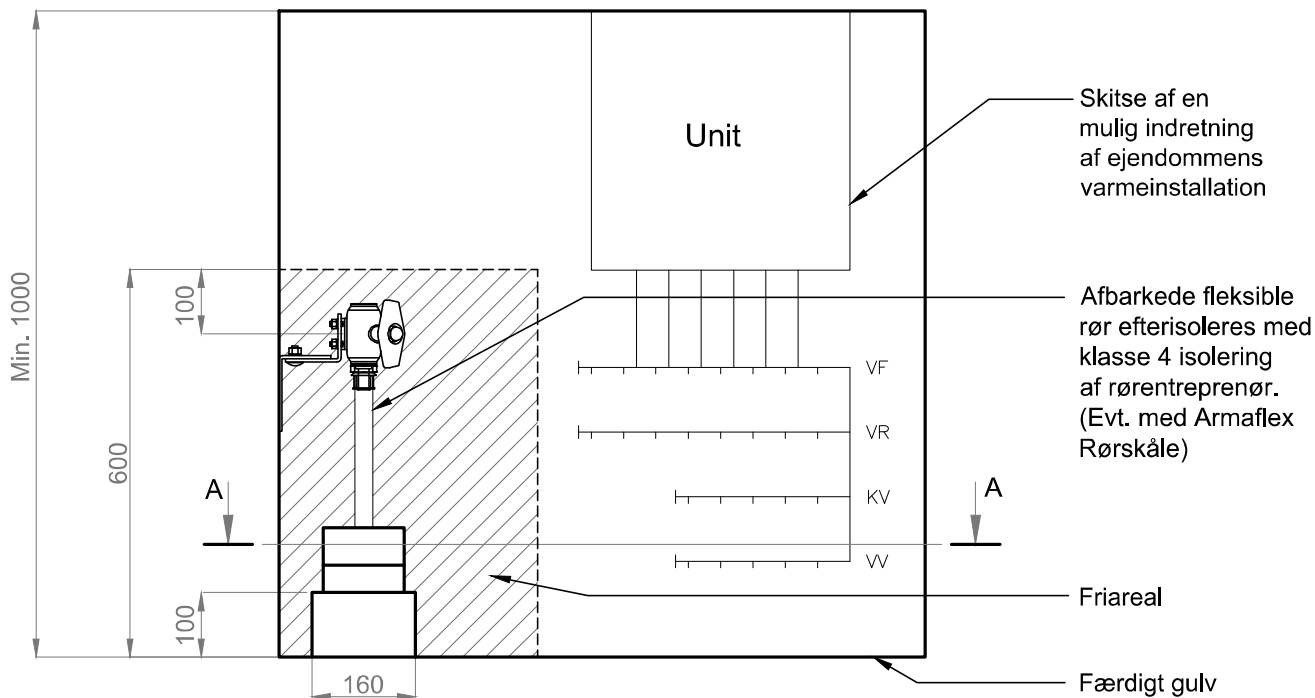
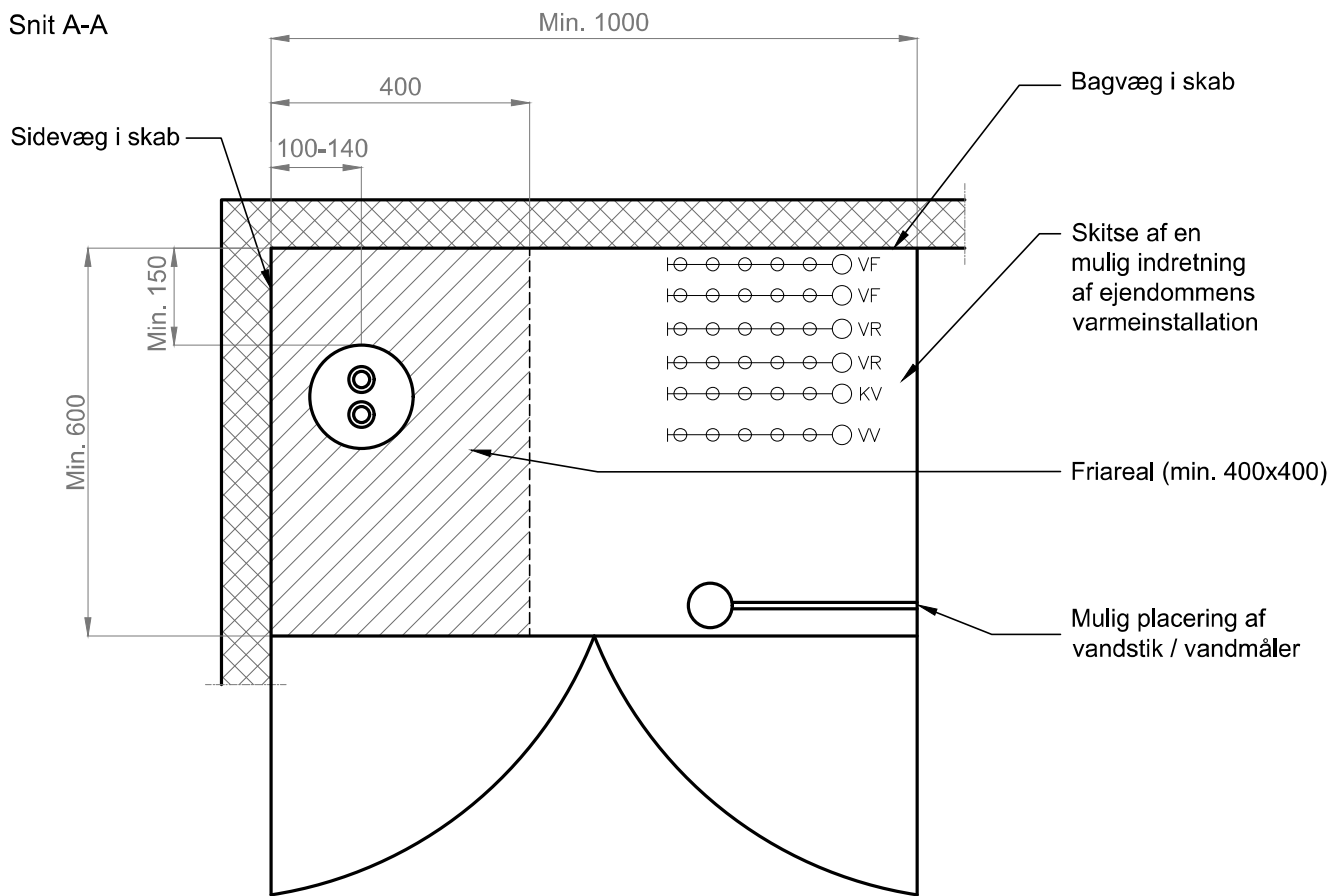
Revision 1	Bemærkninger	Dato 06-2021	Rev. af PEBE
Kredsløb Fjernvarme A/S		Karen Blixens Boulevard 7 8220 Brabrand TLF. 77 88 10 10	
Emne: Pladskrav ved tilslutning i enfamiliehuse og række-/kædehuse, hovedhaner placeret på sidevæg, fleksible rør - Enkeltrør			
Tegnet af: ESRA	Dato: 07-2019	Godkendt af: BRLM	Dato: 06-2021
Mal: Ikke målfast		Tegn.nr.: 8.1.C	Rev. 1



Alle mål i mm.

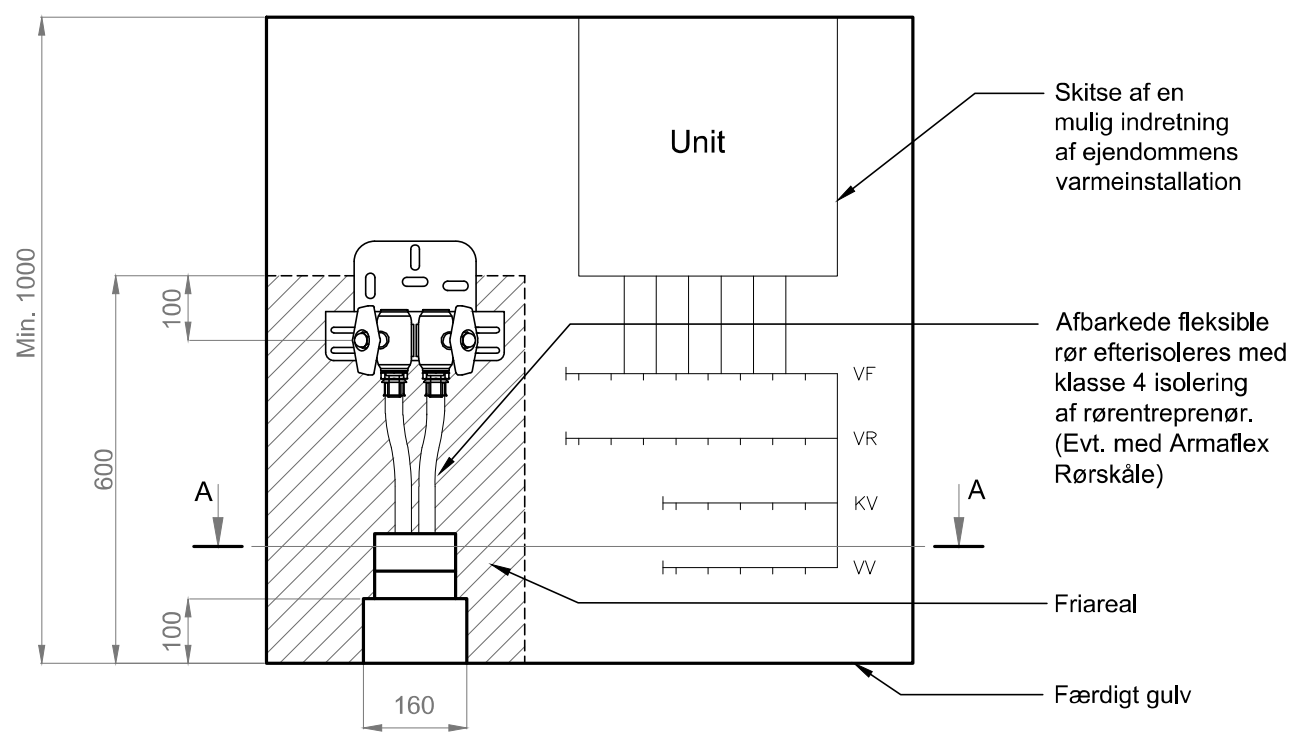
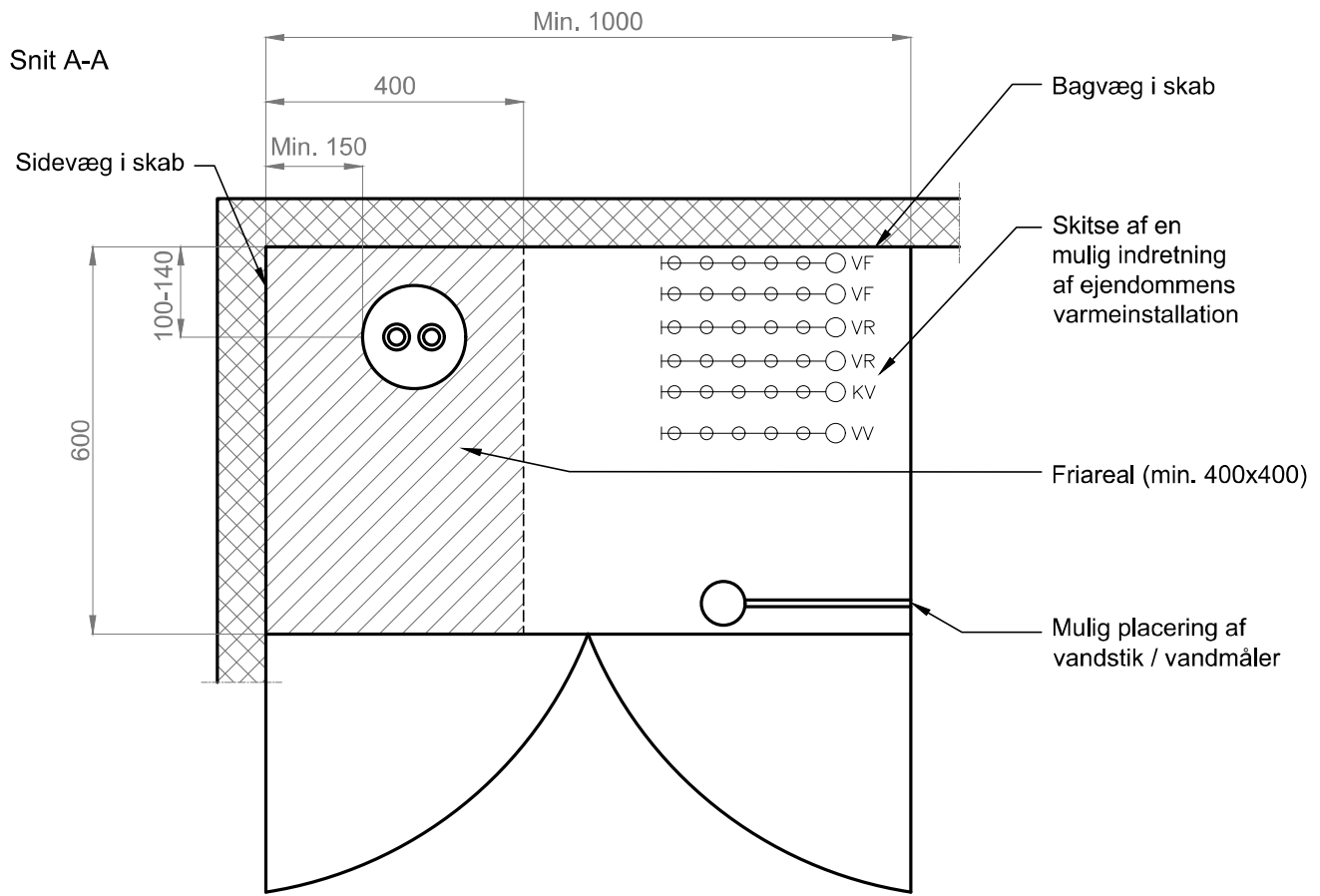
Revision 1	Bemærkninger	Dato 06-2021	Rev. af PEBE
Kredsløb Fjernvarme A/S Karen Blixens Boulevard 7 8220 Brabrand TLF. 77 88 10 10		Emne: Pladskrav ved tilslutning af fjernvarmestik i installationskabe, stik på sokkel, fleksible rør - Enkeltrør	
Tegnet af: ESRA	Dato: 10-2019	Godkendt af: BRLM	Dato: 06-2021
Mal: Ikke målfast		Tegn.nr.: 8.1.D	Rev.: 1

Snit A-A



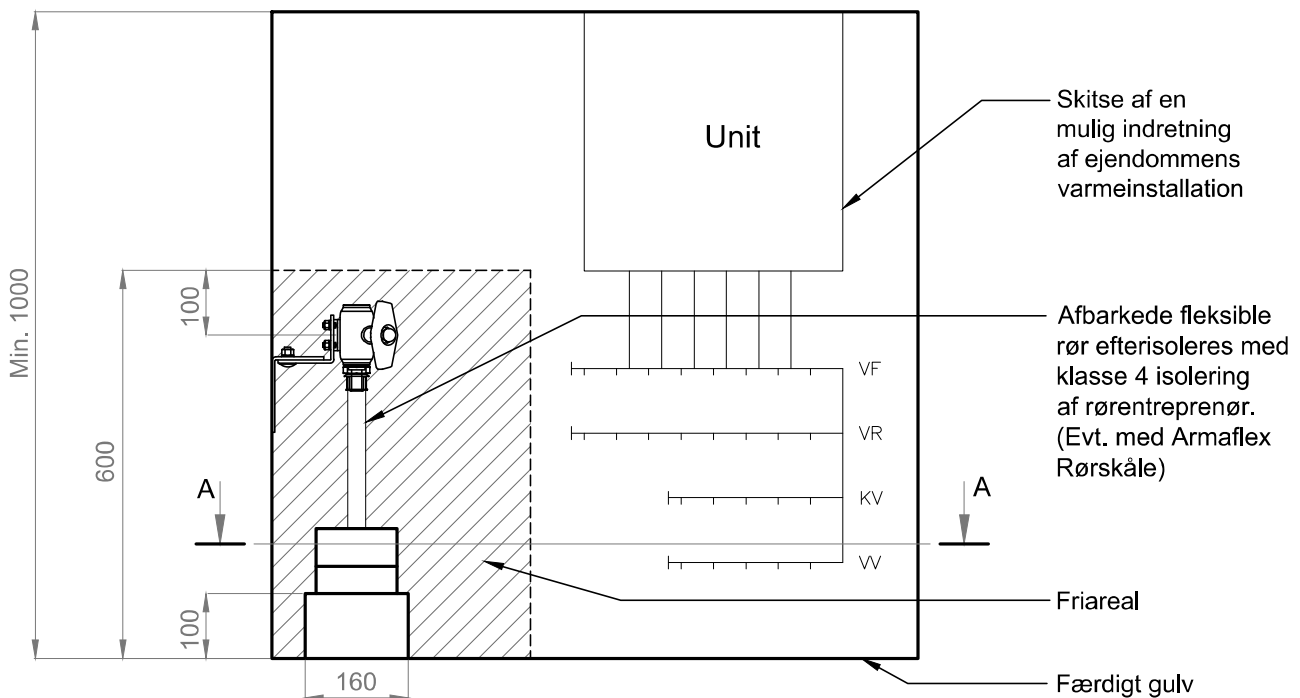
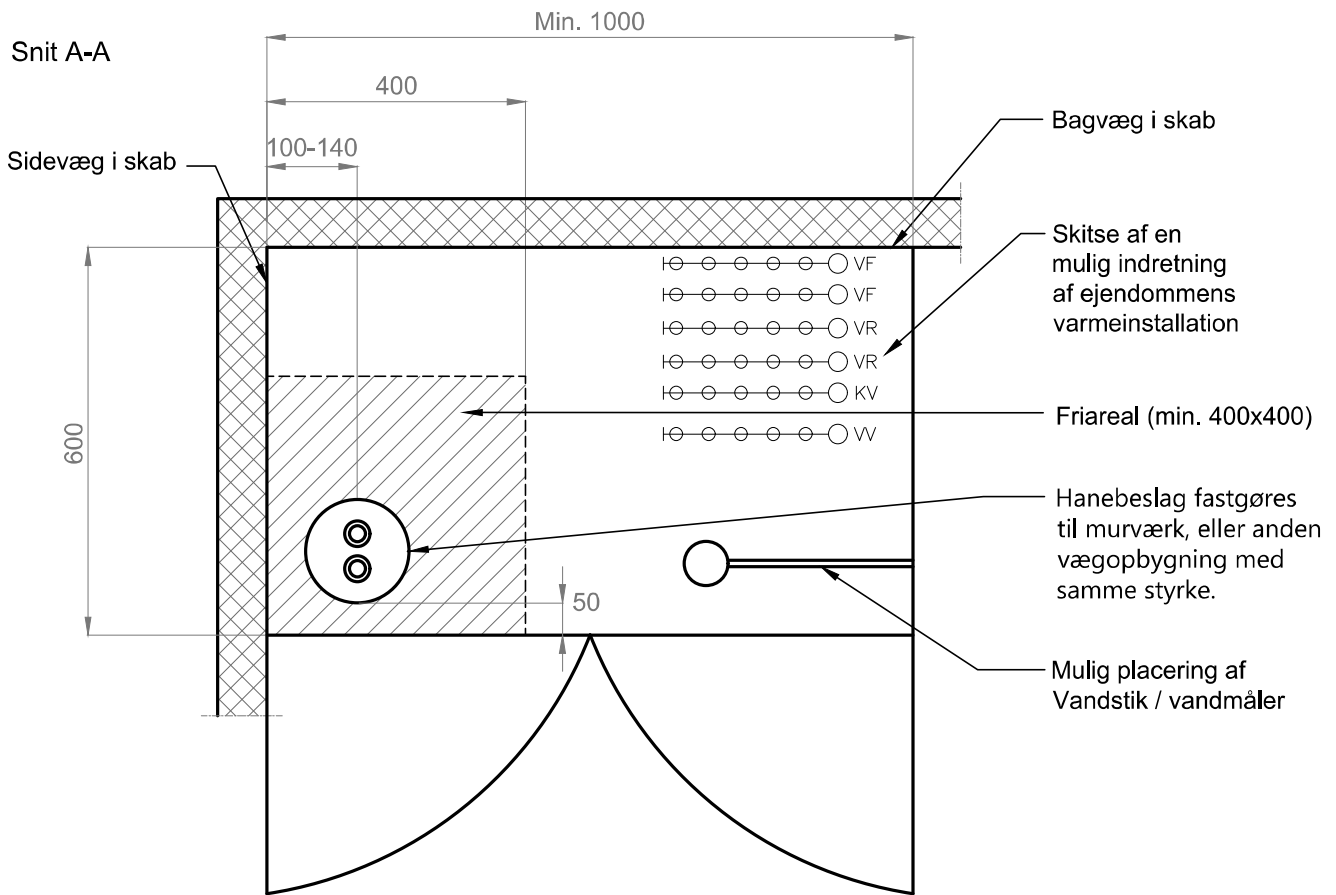
Alle mål i mm.

Revision 1	Bemærkninger	Dato 06-2021	Rev. af PEBE
Kredsløb Fjernvarme A/S Karen Blixens Boulevard 7 8220 Brabrand TLF. 77 88 10 10		Emne: Pladskrav ved tilslutning i enfamiliehuse og række-/kædehuse, hovedhaner placeret på sidevæg, fleksible rør, Twin-/dobbelttrør	
Tegnet af: ESRA	Dato: 07-2019	Godkendt af: BRLM	Dato: 06-2021
Mal: Ikke målfast		Tegn.nr.: 8.2.A	Rev. 1



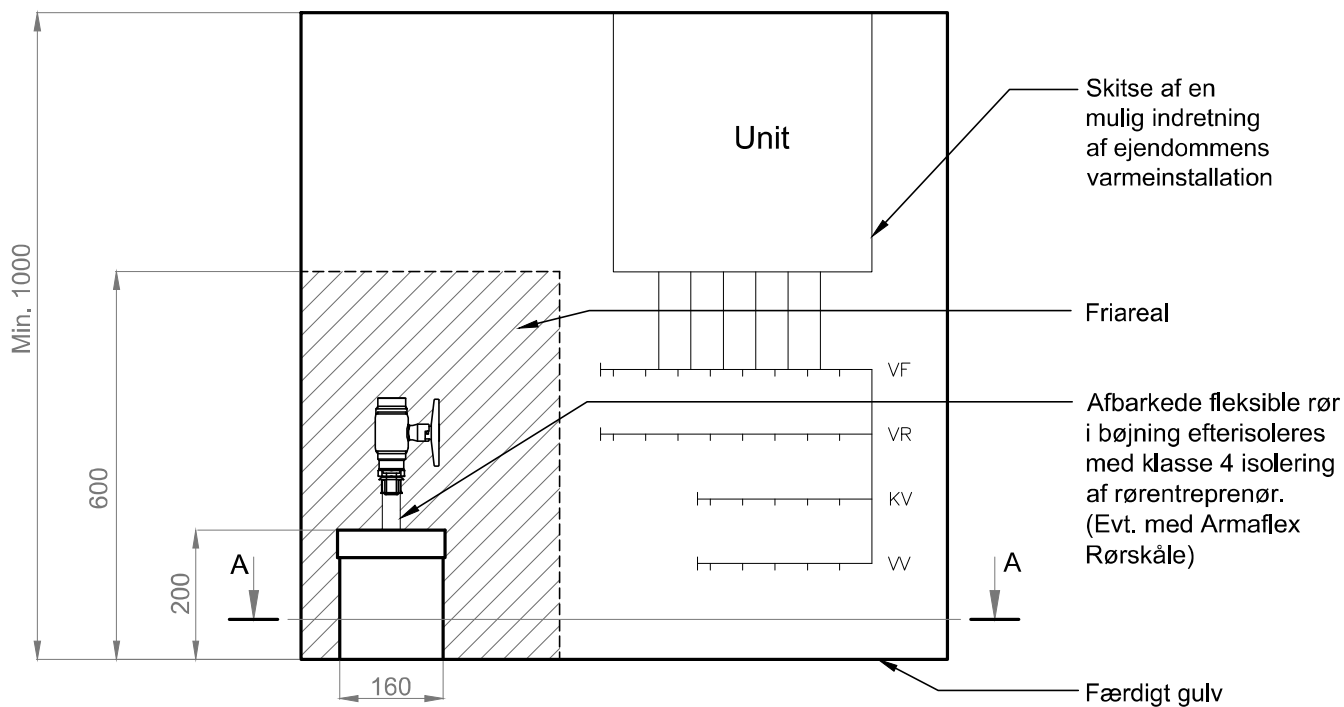
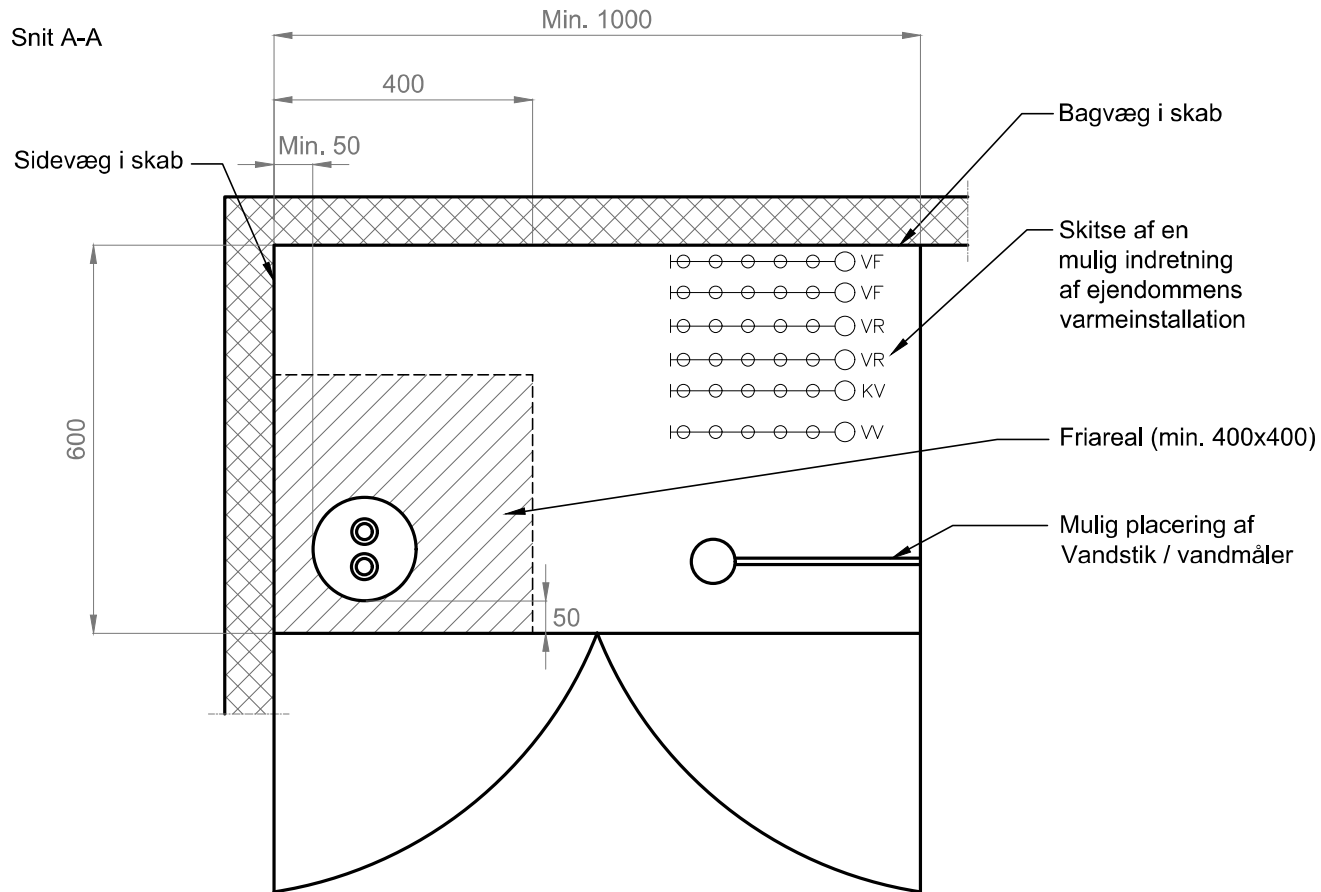
Alle mål i mm.

Revision 1	Bemærkninger	Dato 06-2021	Rev. af PEBE
Kredsløb Fjernvarme A/S Karen Blixens Boulevard 7 8220 Brabrand TLF. 77 88 10 10		Emne: Pladskrav ved tilslutning i enfamiliehuse og række-/kædehuse, hovedhaner placeret på bagvæg, fleksible rør, Twin-/dobbeltrør	
Tegnet af: ESRA	Dato: 07-2019	Godkendt af: BRLM	Dato: 06-2021
Mal: Ikke målfast		Tegn.nr.: 8.2.B	Rev.: 1



Alle mål i mm.

Revision 1	Bemærkninger	Dato 06-2021	Rev. af PEBE
Kredsløb Fjernvarme A/S		Karen Blixens Boulevard 7 8220 Brabrand TLF. 77 88 10 10	
Emne: Pladskrav ved tilslutning i enfamiliehuse og række-/kædehuse, hovedhaner placeret på sidevæg, fleksible rør, Twin-/dobbelttrør			
Tegnet af: ESRA	Dato: 07-2019	Godkendt af: BRLM	Dato: 06-2021
Mal: Ikke målfast		Tegn.nr.: 8.2.C	Rev. 1

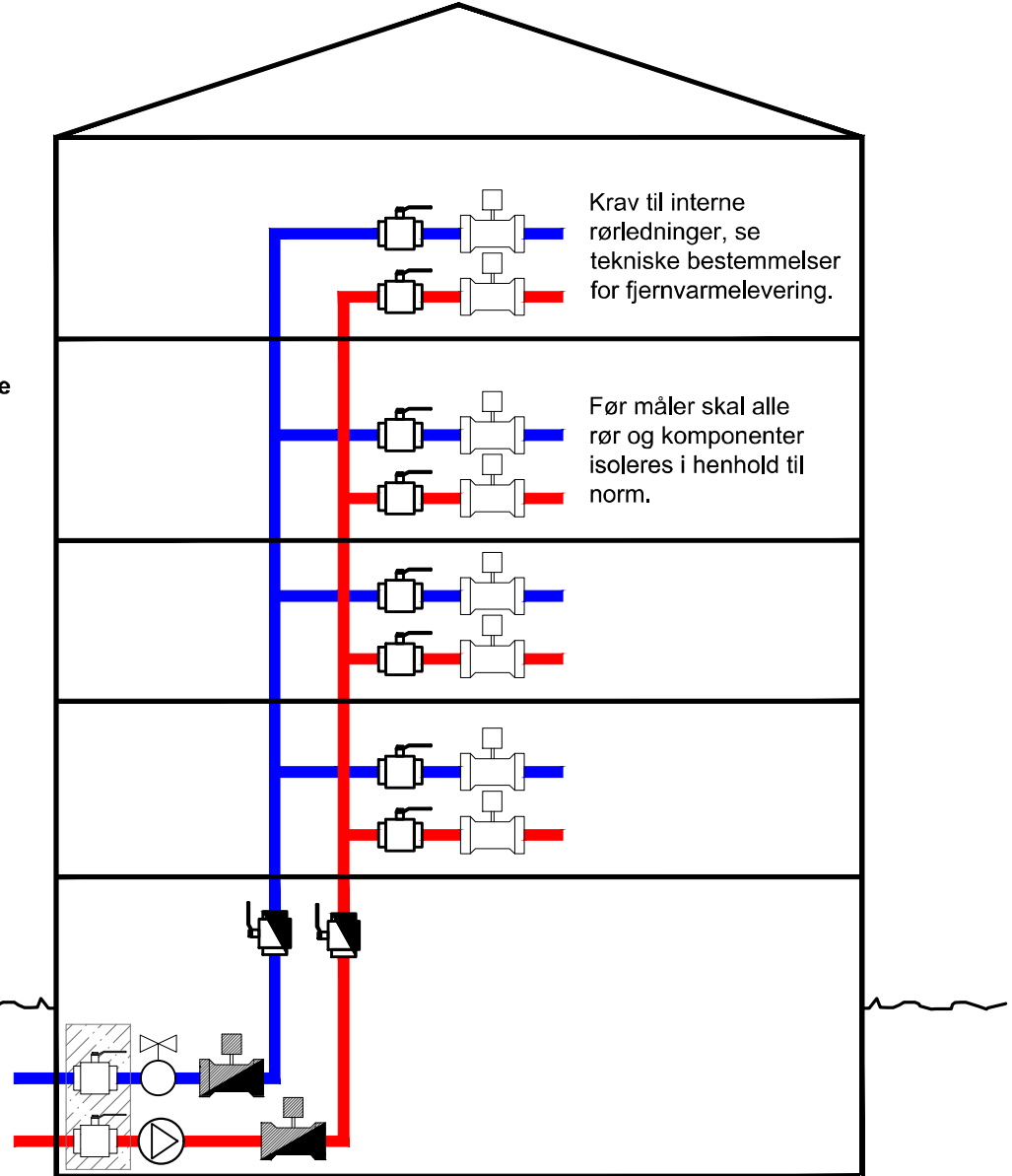


Alle mål i mm.

Revision 1	Bemærkninger	Dato 06-2021	Rev. af PEBE
Kredsløb Fjernvarme A/S		Karen Blixens Boulevard 7 8220 Brabrand TLF. 77 88 10 10	
Emne: Pladskrav ved tilslutning af fjernvarmestik i installationskabe, stik på sokkel, fleksible rør - Twin-/dobbeltør			
Tegnet af: ESRA	Dato: 10-2019	Godkendt af: BRLM	Dato: 06-2021
Mal: Ikke målfast		Tegn.nr.: 8.2.D	Rev. 1


Se krav til opbygning af målerinstallation se principskitse 9.1.1 til 9.8 på: <https://kredsløb.dk>
Søg: Installation af fjernvarme


For udførelse af elforsyning til målere, se §9.4 og §9.5 i tekniske bestemmelser for fjernvarmelevering på: <https://kredsløb.dk>
Søg: Tekniske bestemmelser



Krav til interne rørledninger, se tekniske bestemmelser for fjernvarmelevering.


Før måler skal alle rør og komponenter isoleres i henhold til norm.


 Kredsløb's entreprisegrænse. Øvrige komponenter monteres af kunden.

 Hovedhaner leveres og vedligeholdes af Kredsløb.

 Teknisk varmemåler leveres og vedligeholdes af Kredsløb.

 Varmemåleren (afregningsmåler) leveres og vedligeholdes af Kredsløb.

 Pumpe leveres og vedligeholdes af kunden. Inden montering kontakt Kredsløb.

 Afspærringshaner leveres og vedligeholdes af kunden.

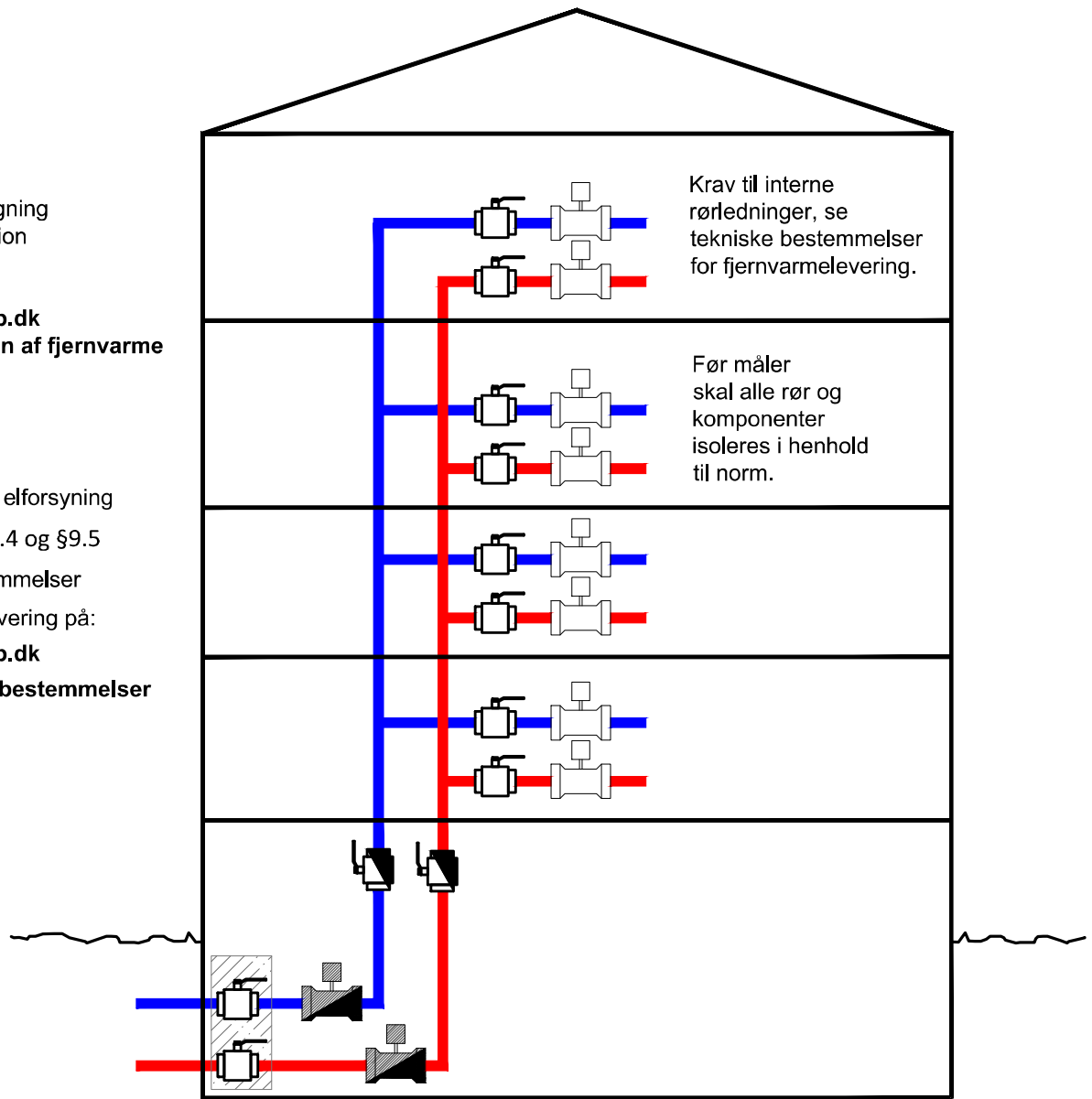
 Trykholdeventil leveres og vedligeholdes af kunden. Inden montering kontakt Kredsløb.

Alle mål i mm.

Revision 1	Bemærkninger	Dato 06-2021	Rev. af PEBE
Kredsløb Fjernvarme A/S Karen Blixens Boulevard 7 8220 Brabrand TLF. 77 88 10 10		Emne: Principskitse for entreprisegrænse i etageejendom ved direkte forsyning, trykforøgning og individuel afregning	
Tegnet af: ESRA	Dato: 07-2019	Godkendt af: BRLM	Dato: 06-2021
Mal: Ikke målfast		Tegn.nr.: 8.3	Rev.: 1

Se krav til opbygning af målerinstallation se principskitse 9.1.1 til 9.8 på: <https://kredsløb.dk>
Søg: Installation af fjernvarme

For udførelse af elforsyning til målere, se §9.4 og §9.5 i tekniske bestemmelser for fjernvarmelevering på: <https://kredsløb.dk>
Søg: Tekniske bestemmelser



Krav til interne rørledninger, se tekniske bestemmelser for fjernvarmelevering.

Før måler skal alle rør og komponenter isoleres i henhold til norm.



Kredsløb's entreprisegrænse. Øvrige komponenter monteres af kunden.



Hovedhaner leveres og vedligeholdes af Kredsløb.



Varmemåleren (afregningsmåler) leveres og vedligeholdes af Kredsløb.



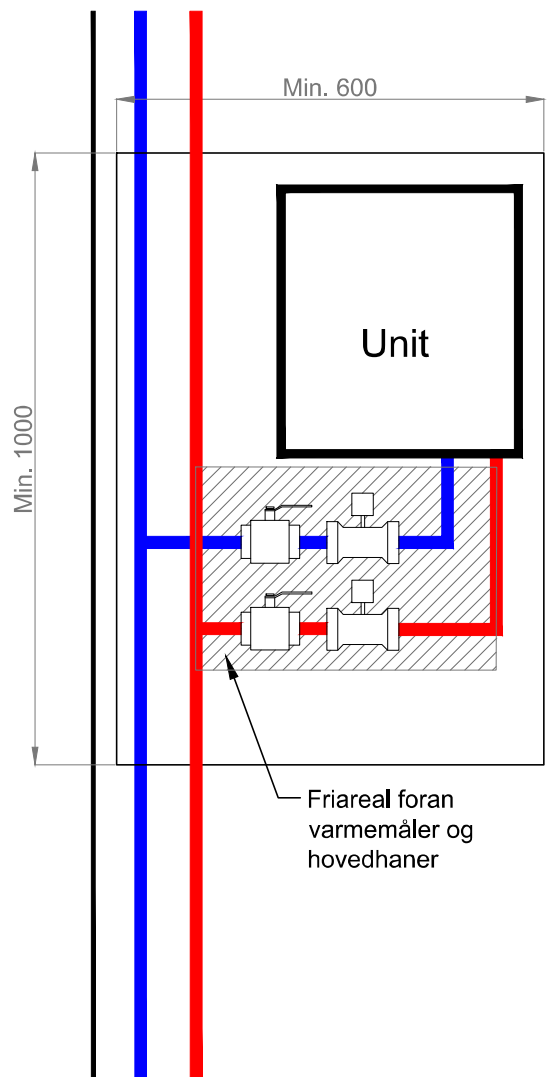
Teknisk varmemåler leveres og vedligeholdes af Kredsløb.



Afspæringshaner leveres og vedligeholdes af kunden. Monteres såfremt der monteres en tekniskmåler.

Alle mål i mm.

Revision 1	Bemærkninger	Dato 06-2021	Rev. af PEBE
Kredsløb Fjernvarme A/S Karen Blixens Boulevard 7 8220 Brabrand TLF. 77 88 10 10		Emne: Principskitse for entreprisegrænse i etageejendom ved direkte forsyning og individuel afregning	
Tegnet af: ESRA	Dato: 07-2019	Godkendt af: BRLM	Dato: 06-2021
Mal: Ikke målfast		Tegn.nr.: 8.4	Rev.: 1



Der skal være fri adgang til målerinstallationer uden brug af værktøj. Åbningen er placeret umiddelbart foran installationen.
Minimumskrav til åbningsareal 600 X 1000 mm

Se krav til opbygning af målerinstallation se principskitse 9.1.1 til 9.8 på:
<https://kredsløb.dk>
Søg: Installation af fjernvarme

For udførelse af el. forsyning til målere, se §9.4 og §9.5 i tekniske bestemmelser for fjernvarmelevering på:
<https://kredsløb.dk>
Søg: Tekniske bestemmelser



Friareal foran varmemåler og hovedhaner, som skal være nemt tilgængelige.



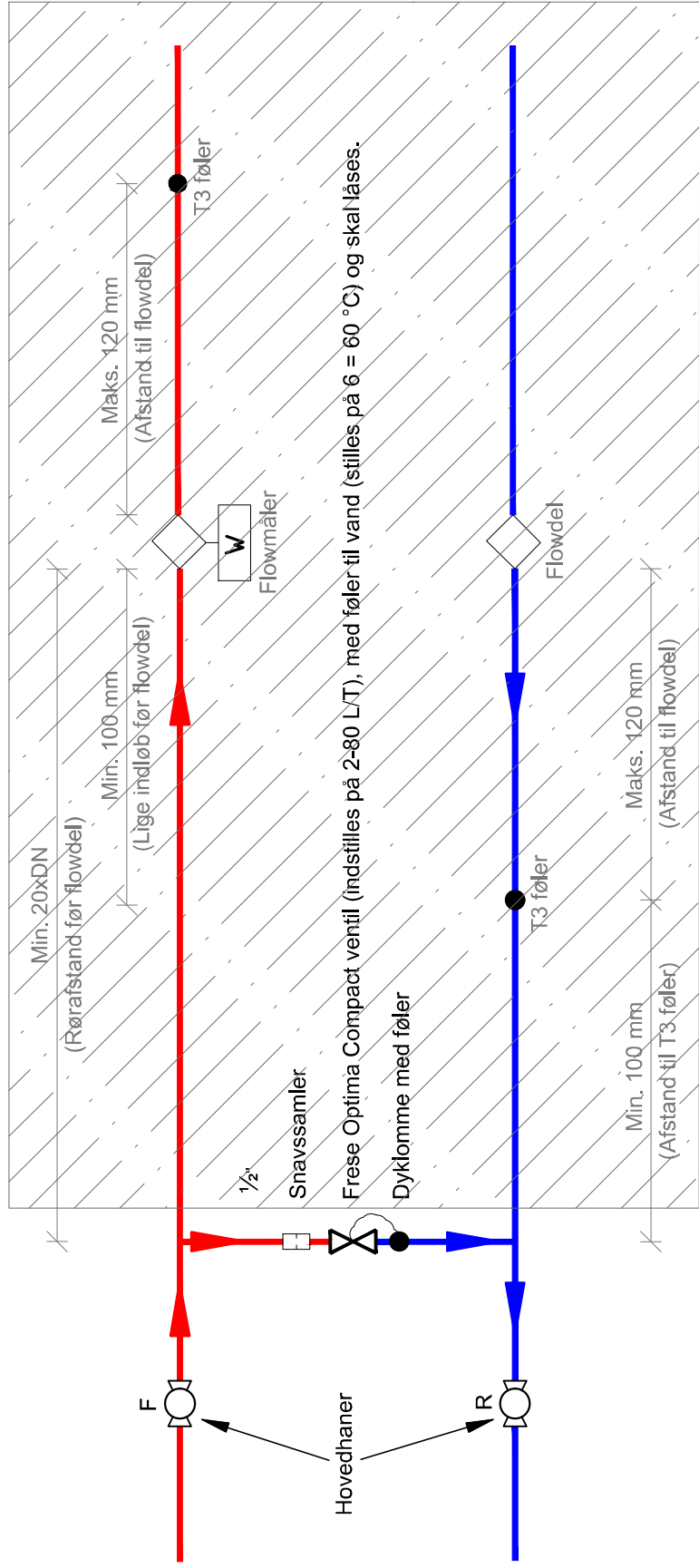
Hovedhaner leveres og vedligeholdes af Kredsløb.



Afregningsmåleren leveres og vedligeholdes af Kredsløb.

Alle mål i mm.

Revision 1	Bemærkninger	Dato 06-2021	Rev. af PEBE
Kredsløb Fjernvarme A/S Karen Blixens Boulevard 7 8220 Brabrand TLF. 77 88 10 10		Emne: Principskitse af varmeinstallation og pladskrav i skakt med direkte afregningsforhold til hver boligenhed	
Tegnet af: ESRA	Dato: 07-2019	Godkendt af: BRLM	Dato: 06-2021
Mal: Ikke målfast		Tegn.nr.: 8.5	Rev.: 1



Husk at monteringsadressen og ventiltypen skal registreres ved GIS.

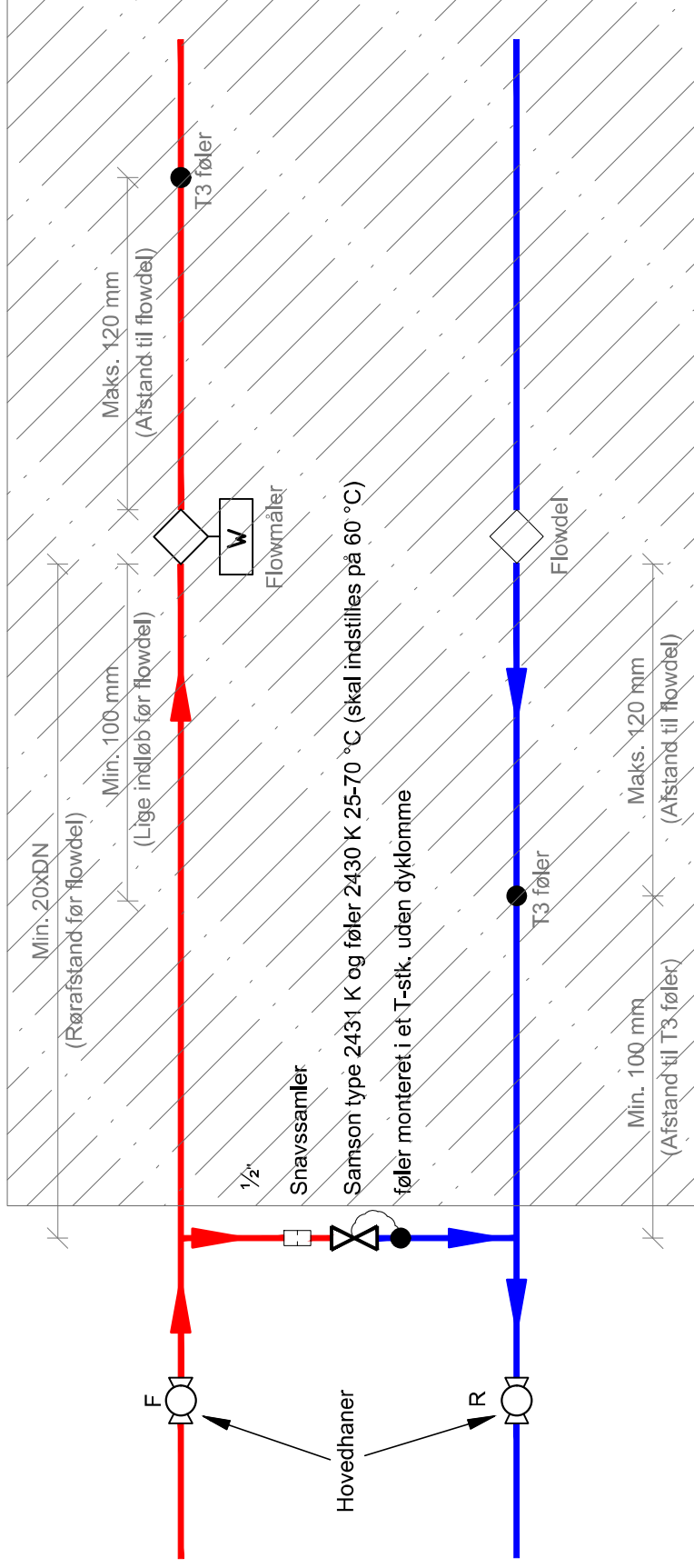


Se krav til opbygning af målerinstallation se principskitse 9.1.1 til 9.8 på: <https://kredslob.dk>
Søg: Installation af fjernvarme

Område for opbygning af målerinstallation

Alle mål i mm.

Revision	Bemærkninger	Dato	Rev. af
1		06-2021	PEBE
Kredsløb Fjernvarme A/S Karen Blixens Boulevard 7 8220 Birabrand TLF: 77 88 10 10		Emne: Principtegning for omløb i hus for stikledning	
Tegnet af: ESRA	Dato: 07-2019	Godkendt af: BRLM	Mål: Ikke målfast
		Dato: 06-2021	Rev. 1
		Tegn.nr.: 8.6.A	



Husk at monteringsadressen og ventiltypen skal registreres ved GIS.



Område for opbygning af målerinstallation

Se krav til opbygning af målerinstallation se principskitse 9.1.1 til 9.8 på: <https://kredslob.dk>

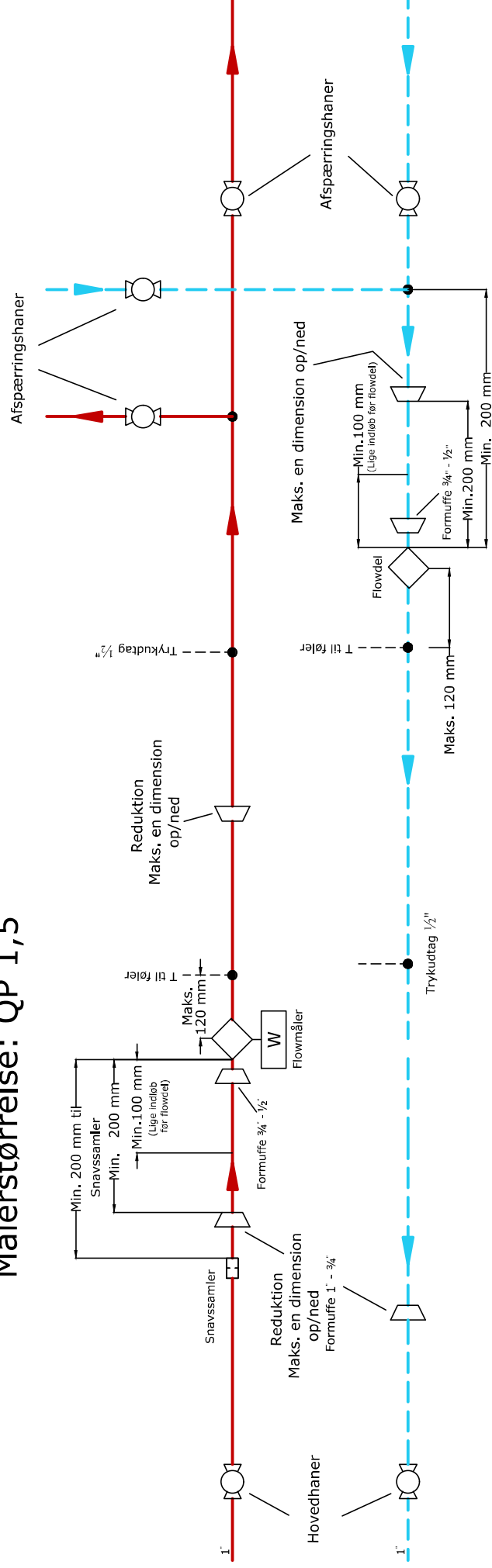
Søg: Installation af fjernvarme

Alle mål i mm.

Revision	Bemærkninger	Dato	Rev. af
1		06-2021	PEBE
Kredslob Fjernvarme A/S Karen Blixens Boulevard 7 8220 Brabrand TLF. 77 88 10 10		Emne: Principtegning for omløb for stik- og hovedledning	
Tegnet af: ESRA	Dato: 07-2019	Godkendt af: BRLM	Dato: 06-2021
		Mål: Ikke målfast	Tegn.nr.: 8.6.B
			Rev. 1

Principskitse for montering af målerudstyr

Målerstørrelse: QP 1,5



- Målerproducentens montagevejledning der findes i kasse med varmemåleren skal altid følges.
- Snavssamler kan i særlige tilfælde, hvor andet ikke er muligt, placeres efter flowdel.
- Varmemålerens flowdele må maksimalt monteres 1 meter fra hovedhanerne.
- Hvis der anvendes reduktioner før flowdelen skal det være en formuffe.
- Fra flowdel skal der minimum være 200 mm. til flowforstyrrende komponenter. Eksempel på flowforstyrrende komponenter kan være snavssamler, blandepunkt, motorventiler, reduktionen osv.
- Ventil der er fuldborede betragtes ikke som flowforstyrrende.
- Begge flowdele skal monteres vandret eller lodret.
- Ved lodret montage skal rørene fikseres på begge sider af flowdelene.
- Flowdelene må ikke monteres så der kan stå luftlommer i flowdelene (må ikke sidde på højeste punkt).
- Følterne T1 + T2 skal monteres i flowdelene.
- Følter T3 skal monteres vinkelret midt i vandstrømmen i den medfølgende nippelmuffe.
- Hvis målernummeret S/N er ulige skal følter T3 monteres i fremløbet,
- Hvis målernummeret S/N er lige skal følter T3 monteres i returløbet.
- Der må maksimalt være 120 mm. fra følter i flowdel til følter T3.
- Der skal monteres T til følere både i fremløb og retur. Det T der ikke anvendes afropres.

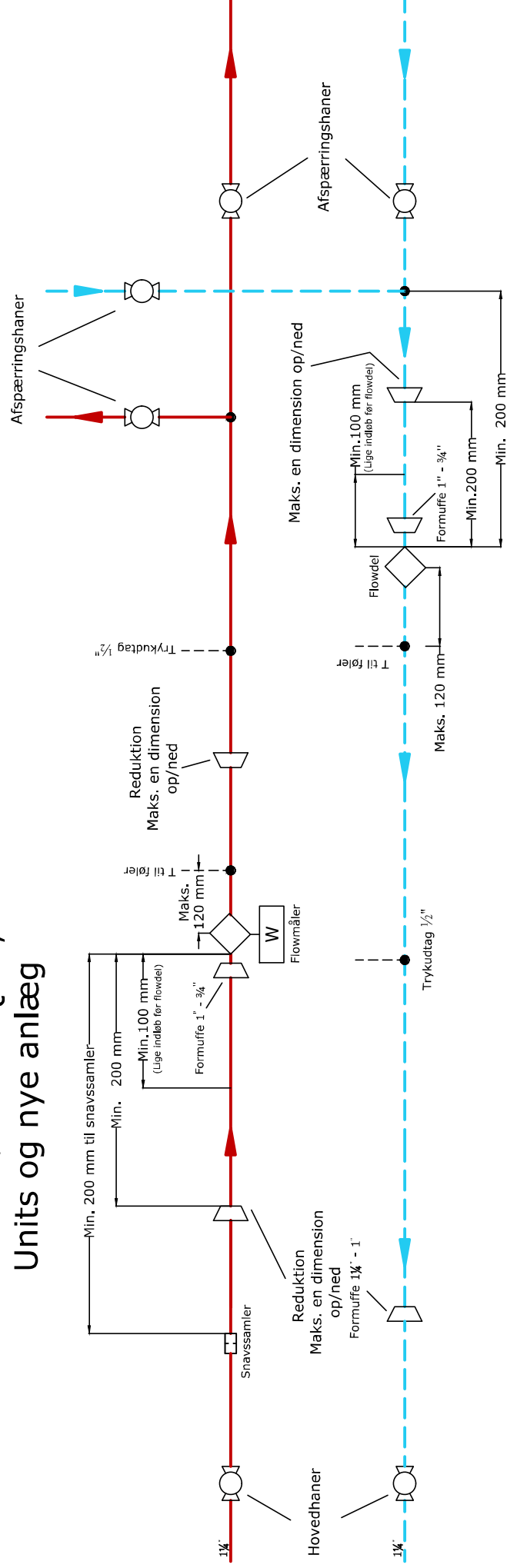
- Elforsyning til varmemåleren udføres af Kredsløb og el skal tages fra gruppetavlen.
- For udførelse af elforsyning til målere, se §9.4 og §9.5 i tekniske bestemmelser for fjernvarmelevering på: <http://kredsløb.dk/bestemmelser>.
- El tilsluttes af Kredsløb i forbindelse med syn.

Revisión	Bemærkninger	Dato	Rev. af
Kredsløb Karen Blivans Boulevard 7 8220 Brabrand TLF: 8940 1500			
Fjernvarme A/S Emne: Principskitse af montering af målerudstyr QP1,5			
Tegnet af: ESRA	Dato: 03-2020	Godkendt af: STMA	Mål Ikke målfast
			Tegnr. nr. 9.1.3
			Rev.

Principskitse for montering af målerudstyr

Målerørrelse: QP 2,5

Units og nye anlæg



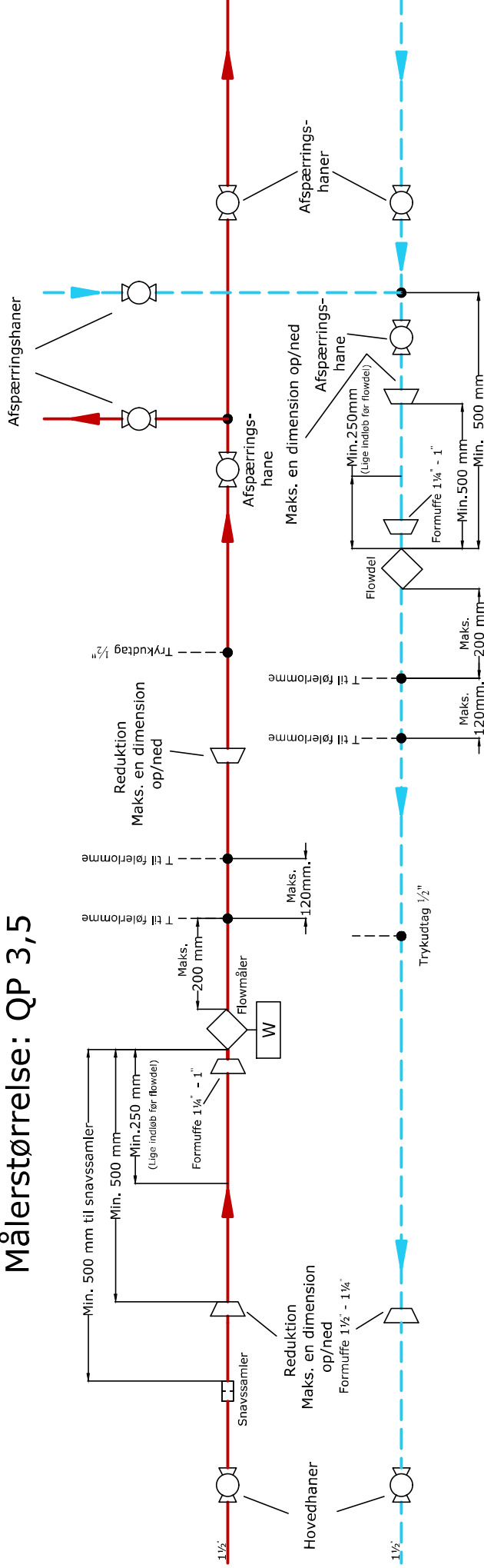
- Målerproducentens montagevejledning der findes i kasse med varmemåleren skal altid følges.
- Snavssamler kan i særlige tilfælde, hvor andet ikke er muligt, placeres efter flowdel.
- Varmemålerens flowdele må maksimalt monteres 1 meter fra hovedhanerne.
- Hvis der anvendes reduktioner før flowdelen skal det være en formuffe.
- Fra flowdel skal der minimum være 200 mm. til flowforstyrrende komponenter. Eksempel på flowforstyrrende komponenter kan være snavssamler, blandedpunkt, motorventiler, reduktionen osv.
- Ventil der er fuldborede betragtes ikke som flowforstyrrende.
- Begge flowdele skal monteres vandret eller lodret.
- Ved lodret montage skal rørene fikseres på begge sider af flowdelene.
- Flowdelene må ikke monteres så der kan stå luftlommer i flowdelene (må ikke sidde på højeste punkt).
- Følterne T1 + T2 skal monteres i flowdelene.
- Følter T3 skal monteres vinkelret midt i vandstrømmen i den medfølgende nippelmuffe.
- Hvis målernummeret S/N er ulige skal følter T3 monteres i fremløbet,
- Hvis målernummeret S/N er lige skal følter T3 monteres i returløbet.
- Der må maksimalt være 120 mm. fra følter i flowdel til følter T3.
- Der skal monteres T til følere både i fremløb og retur. Det T der ikke anvendes afroppes.

- Elforsyning til varmemåleren udføres af Kredsløb og el skal tages fra gruppetavlen.
- For udførelse af elforsyning til målere, se §9.4 og §9.5 i tekniske bestemmelser for fjernvarmelevering på: <http://kredsløb.dk/bestemmelser>.
- El tilsluttes af Kredsløb i forbindelse med syn.

Revisión	Bemærkninger	Dato	Rev. af
Kredsløb Karen Blivans Boulevard 7 8220 Esbjerg TLF: 8940 1500			
Fjernvarme A/S Emne: Principskitse af montering af målerudstyr QP2,5			
Tegnet af:	Dato:	Godkendt af:	Rev. nr.:
ESRA	03-2020	STMA	9.1.4
Mål:	Ikke målfast		

Principskitse for montering af målerudstyr

Målerstørrelse: QP 3,5



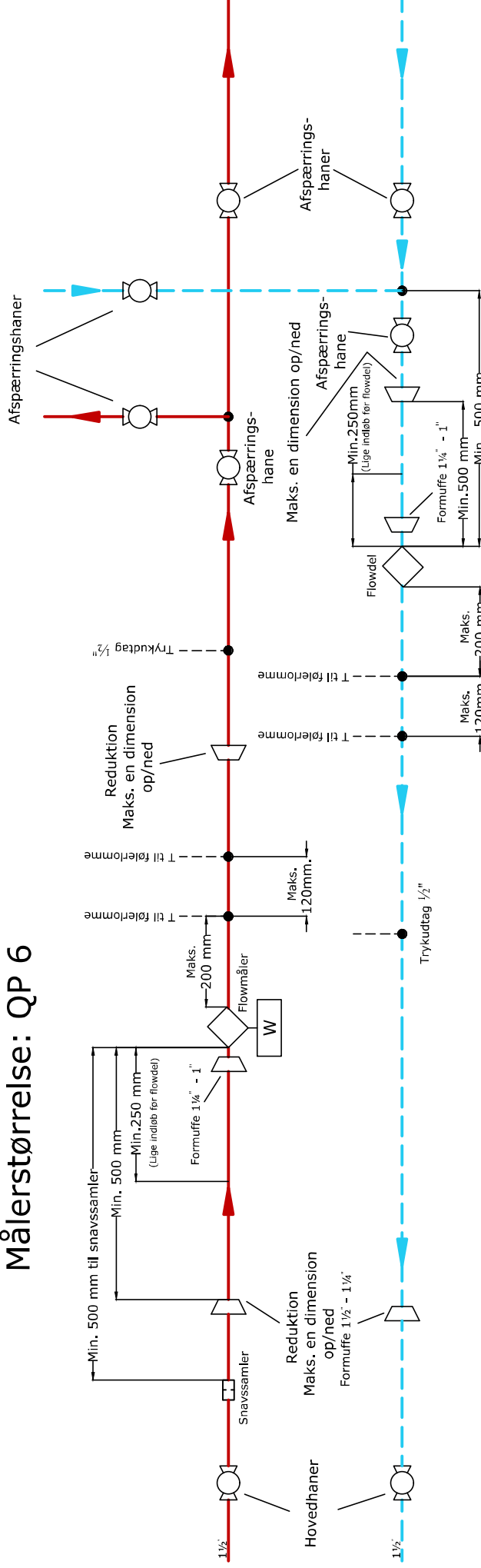
- Målerproducentens montagevejledning der findes i kasse med varmemåleren skal altid følges.
- Snavssamler kan i særlige tilfælde, hvor andet ikke er muligt, placeres efter flowdel.
- Varmemålerens flowdele må maksimalt monteres 1 meter fra hovedhanerne.
- Hvis der anvendes reduktioner før flowdelene skal det være en formuffe.
- Fra flowdel skal der minimum være 500 mm. til flowforstyrrende komponenter. Eksempel på flowforstyrrende komponenter kan være snavssamler, blandepunkt, motorventiler, reduktionen osv.
- Ventiler der er fuldborede betragtes ikke som flowforstyrrende.
- Begge flowdele skal monteres vandret eller lodret.
- Ved lodret montage skal rørene fikseres på begge sider af flowdelene.
- Flowdelene må ikke monteres så der kan stå luftlommer i flowdelene (må ikke sidde på højeste punkt).
- Følerlommerne til T1 + T2 må maks. monteres 200 mm fra flowdelene.
- Følerlommen til T3 må maks. monteres 120 mm. fra T1 eller T2
- Hvis målernummeret S/N er ulige skal følerlommen til T3 monteres i fremløbet,
- Hvis målernummeret S/N er lige skal følerlommen til T3 monteres i returløbet.
- Følerlommerne skal monteres vinkelret midt i vandstrømmen.
- Der skal monteres T til følerlommer både i fremløb og retur. Det T der ikke anvendes afropres.

- Elforsyning til varmemåleren udføres af Kredsløb og el skal tages fra gruppetavlen.
- For udførelse af elforsyning til målere, se §9.4 og §9.5 i tekniske bestemmelser for fjernvarmelevering på: <http://kredsløb.dk/bestemmelser>.
- El tilsluttes af Kredsløb i forbindelse med syn.

Revisión	Bemærkninger	Dato	Rev. af
Kredsløb Karen Blixens Boulevard 7 8220 Brabrand TLF. 8940 1500			
Fjernvarme A/S Emne: Principskitse af montering af målerudstyr QP3,5			
Tegnet af:	Dato:	Mål:	Rev. nr.:
ESRA	03-2020	STMA	Ikke målfast
			9.1.5

Principskitse for montering af målerudstyr

Målerstørrelse: QP 6



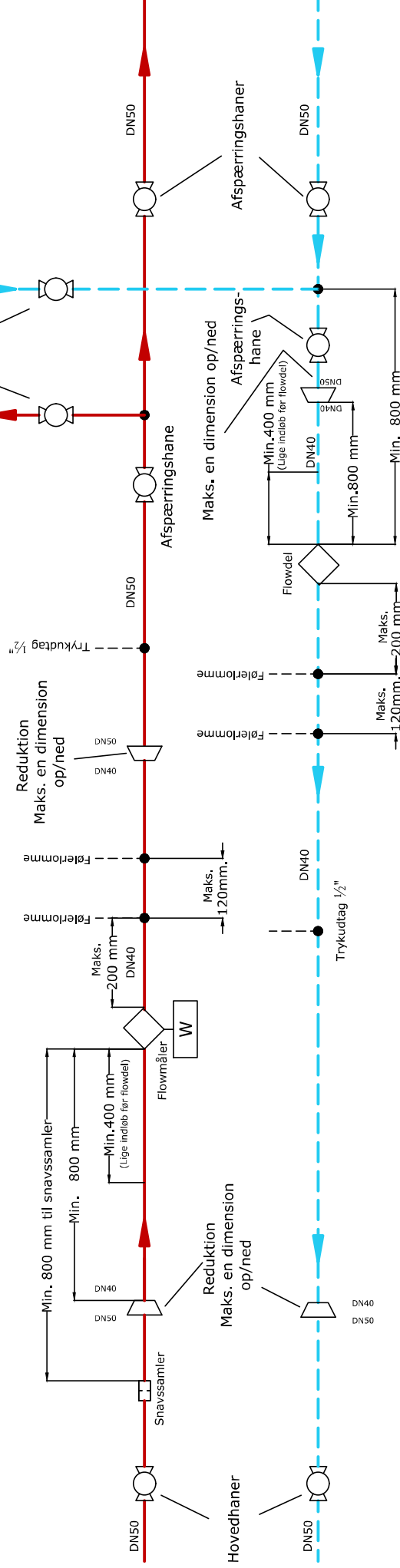
- Målerproducentens montagevejledning der findes i kasse med varmemåleren skal altid følges.
- Snavssamler kan i særlige tilfælde, hvor andet ikke er muligt, placeres efter flowdel.
- Varmemålerens flowdele må maksimalt monteres 1 meter fra hovedhanerne.
- Hvis der anvendes reduktioner før flowdelen skal det være en formuffe.
- Fra flowdel skal der minimum være 500 mm. til flowforstyrrende komponenter. Eksempel på flowforstyrrende komponenter, motorventiler, reduktionen osv. komponenter kan være snavssamler, blandepunkt, motorventiler, reduktionen osv.
- Ventiler der er fuldborede betragtes ikke som flowforstyrrende.
- Begge flowdele skal monteres vandret eller lodret.
- Ved lodret montage skal rørene fikseres på begge sider af flowdelene.
- Flowdelene må ikke monteres så der kan stå luftlommer i flowdelene (må ikke sidde på højeste punkt).
- Følerlommerne til T1 + T2 må maks. monteres 200 mm fra flowdelene.
- Følerlommerne til T3 må maks. monteres 120 mm. fra T1 eller T2
- Hvis målernummeret S/N er ulige skal følerlommen til T3 monteres i fremløbet,
- Hvis målernummeret S/N er lige skal følerlommen til T3 monteres i returløbet.
- Følerlommerne skal monteres vinkelret midt i vandstrømmen.
- Der skal monteres T til følerlommer både i fremløb og retur. Det T der ikke anvendes afropreses.

- Elforsyning til varmemåleren udføres af Kredsløb og el skal tages fra gruppetavlen.
- For udførelse af elforsyning til målere, se §9.4 og §9.5 i tekniske bestemmelser for fjernvarmelevering på: <http://kredsløb.dk/bestemmelser>.
- El tilsluttes af Kredsløb i forbindelse med syn.

Revisión	Bemærkninger	Dato	Rev. af
Kredsløb Karen Blixens Boulevard 7 8220 Brabrand TLF: 8940 1500			
Emne: Principskitse af montering af målerudstyr QP6			
Fjernvarme A/S			
Tegnet af: ESRA	Dato: 03-2020	Godkendt af: STMA	Mål Ikke målfast
			Teg.n.r.: 9.2
			Rev.

Principskitse for montering af målerudstyr

Målerstørrelse: QP 10



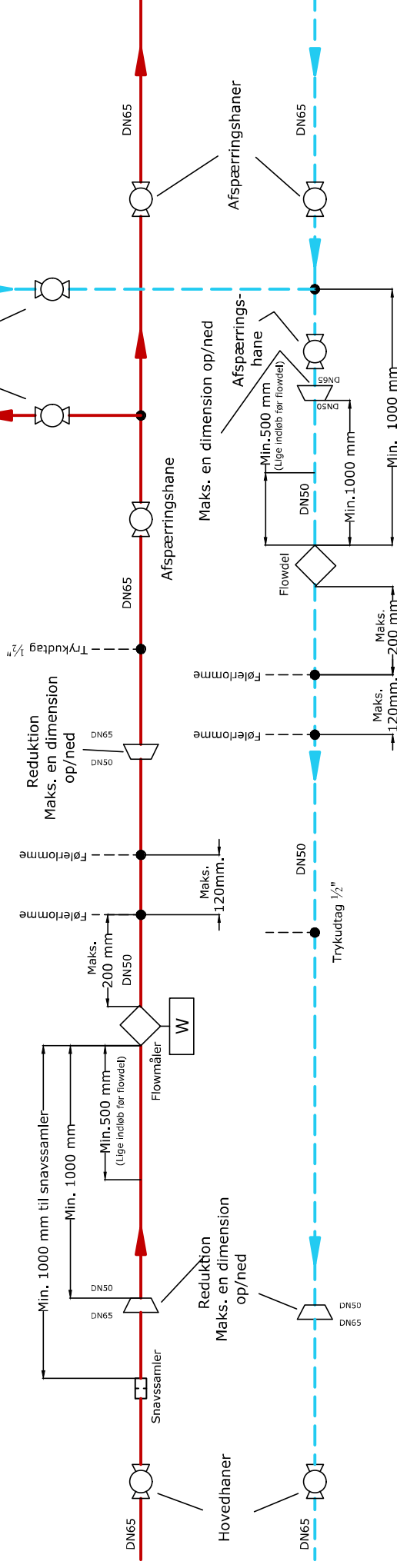
- Målerproducentens montagevejledning der findes i kasse med varmemåleren skal altid følges.
- Snavssamler kan i særlige tilfælde, hvor andet ikke er muligt, placeres efter flowdel.
- Varmemålerens flowdele må maksimalt monteres 1 meter fra hovedhanerne.
- Hvis der anvendes reduktioner før flowdelen skal det være en formuffe eller svejsereduktion.
- Fra flowdel skal der minimum være 800 mm. til flowforstyrrende komponenter. Eksempel på
- flowforstyrrende komponenter kan være snavssamler, blandepunkt, motorventiler, reduktionen osv.
- Ventil der er fuldborede betragtes ikke som flowforstyrrende.
- Begge flowdele skal monteres vandret eller lodret.
- Ved lodret montage skal rørene fikseres på begge sider af flowdelene.
- Flowdelene må ikke monteres så der kan stå luftlommer i flowdelene (må ikke sidde på højeste punkt).
- Følertommerne til T1 + T2 må maks. monteres 200 mm fra flowdelene.
- Følertommeren til T3 må maks. monteres 120 mm. fra T1 eller T2
- Hvis målernummeret S/N er ulige skal følertommeren til T3 monteres i fremløbet,
- Hvis målernummeret S/N er lige skal følertommeren til T3 monteres i returløbet.
- Følertommerne skal monteres vinkelret midt i vandstrømmen.
- Der skal monteres T til følertommer både i fremløb og retur. Det T der ikke anvendes afropreses.

- Elforsyning til varmemåleren udføres af Kredsløb og el skal tages fra gruppetavlen.
- For udførelse af elforsyning til målere, se §9.4 og §9.5 i tekniske bestemmelser for fjernvarmelevering på: <http://kredsløb.dk/bestemmelser>.
- El tilsluttes af Kredsløb i forbindelse med syn.

Revisión	Bemærkninger	Dato	Rev. af
Kredsløb Karen Blivans Boulevard 7 8220 Brabrand TLF: 8940 1500			
Fjernvarme A/S Emne: Principskitse af montering af målerudstyr QP10			
Tegnet af: ESRA	Dato: 03-2020	Godkendt af: STMA	Mål Ikke målfast
			Tegn.nr.: 9.3
			Rev.

Principskitse for montering af målerudstyr

Målerstørrelse: QP 15



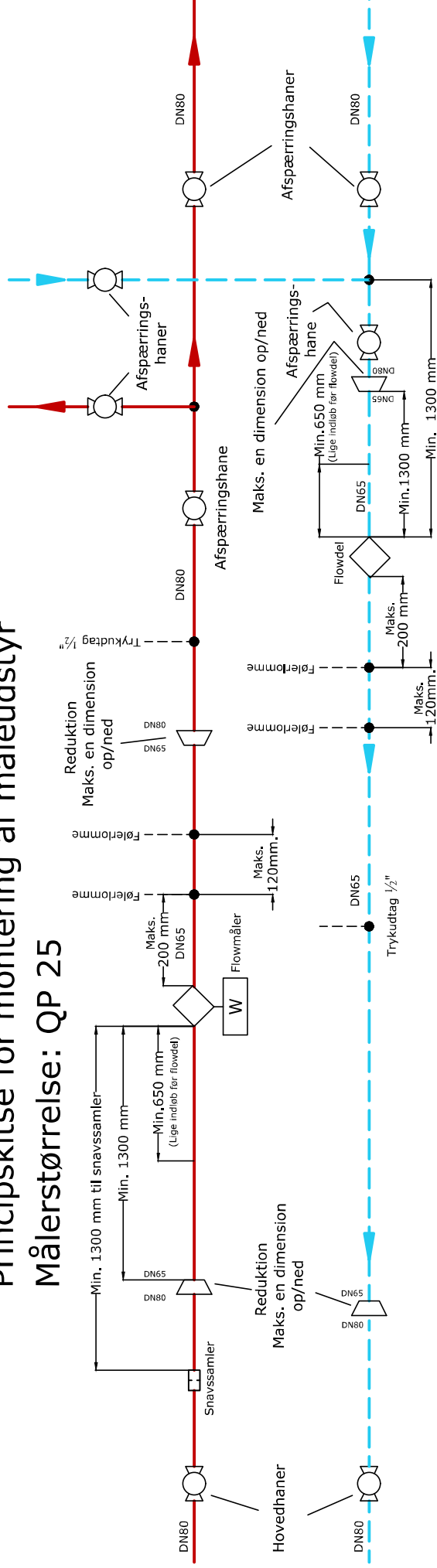
- Målerproducentens montagevejledning der findes i kasse med varmemåleren skal altid følges.
- Snævssamler kan i særlige tilfælde, hvor andet ikke er muligt, placeres efter flowdel.
- Varmemålerens flowdele skal monteres så tæt på hovedhanerne som muligt. Dog skal der mindst være 1000 mm.
- Hvis der anvendes reduktion før flowdelen skal det være en svejsereduktion.
- Fra flowdel skal der minimum være 1000 mm, til flowforstyrrende komponenter. Eksempel på flowforstyrrende komponenter kan være snævssamler, blandepunkt, motorventiler, reduktionen osv.
- Ventiler der er fuldborede betragtes ikke som flowforstyrrende.
- Begge flowdele skal monteres vandret eller lodret.
- Ved lodret montage skal rørene fikseres på begge sider af flowdelene.
- Flowdelene må ikke monteres så der kan stå luftlommer i flowdelene (må ikke sidde på højeste punkt).
- Følertommerne til T1 + T2 må maks. monteres 200 mm fra flowdelene.
- Følertommer til T3 må maks. monteres 120 mm. fra T1 eller T2
- Hvis målernummeret S/N er ulige skal følertommen til T3 monteres i fremløbet,
- Hvis målernummeret S/N er lige skal følertommen til T3 monteres i returløbet.
- Følertommerne skal monteres vinkelret midt i vandstrømmen.
- Der skal monteres T til følertommer både i fremløb og retur. Det T der ikke anvendes afroppees.

- Elforsyning til varmемåleren udføres af Kredsløb og el skal tages fra gruppetavlen.
- For udførelse af elforsyning til målere, se §9.4 og §9.5 i tekniske bestemmelser for fjernvarmelevering på: <http://kredsløb.dk/bestemmelser>.
- El tilsluttes af Kredsløb i forbindelse med syn.

Revisjon	Bemærkninger	Dato	Rev. af
Kredsløb Karen Blivans Boulevard 7 8220 Brabrand TLF. 8940 1500			
Emne: Principskitse af montering af målerudstyr QP15			
Tegnet af: ESRA	Dato: 03-2020	Godkendt af: STMA	Mål Ikke målfast
		Dato: 03-2020	Tegnr. nr. 9.4

Principskitse for montering af måleudstyr

Målerørrelse: QP 25



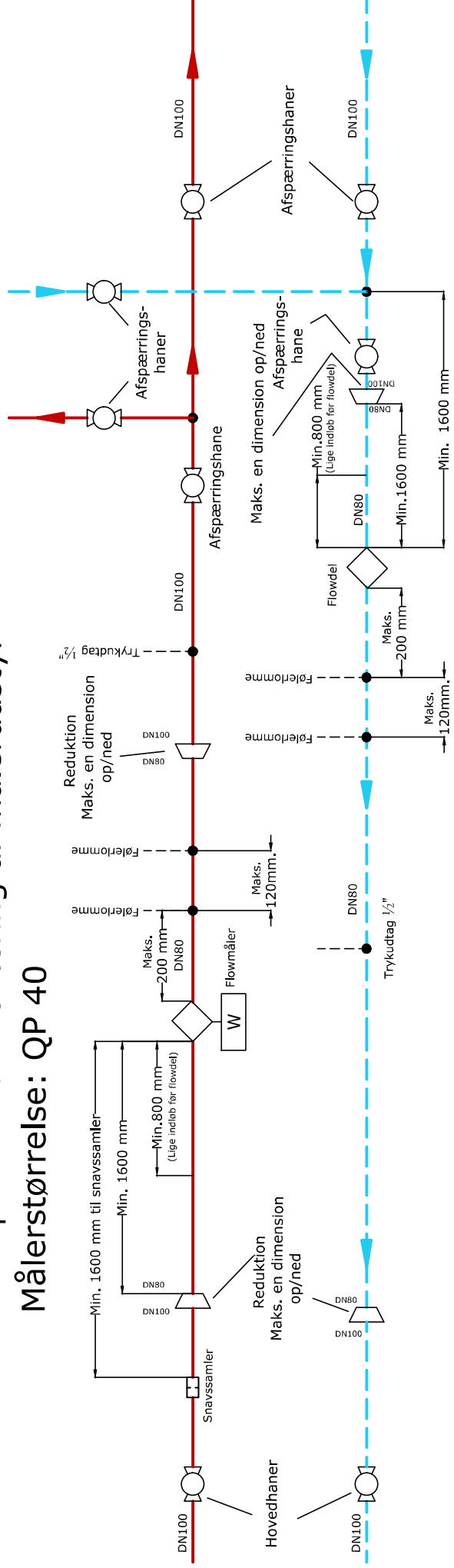
- Målerproducentens montagevejledning der findes i kasse med varmemåleren skal altid følges.
- Snavssamler kan i særlige tilfælde, hvor andet ikke er muligt, placeres efter flowdel.
- Varmemålerens flowdele skal monteres så tæt på hovedhanerne som muligt. Dog skal der mindst være 1300 mm.
- Hvis der anvendes reduktion før flowdelen skal det være svejsereduktion.
- Fra flowdel skal der minimum være 1300 mm, til flowforstyrrende komponenter. Eksempel på flowforstyrrende komponenter kan være snavssamler, blandepunkt, motorventiler, reduktionen osv.
- Ventiler der er fuldborede betragtes ikke som flowforstyrrende.
- Begge flowdele skal monteres vandret eller lodret.
- Ved lodret montage skal rørene fikseres på begge sider af flowdelene.
- Flowdelene må ikke monteres så der kan stå luftlommer i flowdelene (må ikke sidde på højeste punkt).
- Følerlommerne til T1 + T2 må maks. monteres 200 mm fra flowdelene.
- Følerlommerne til T3 må maks. monteres 120 mm, fra T1 eller T2.
- Hvis målernummeret S/N er ulige skal følerlommen til T3 monteres i fremløbet,
- Hvis målernummeret S/N er lige skal følerlommen til T3 monteres i returløbet.
- Følerlommerne skal monteres vinkelret midt i vandstrømmen.
- Der skal monteres T til følerlommer både i fremløb og retur. Det T der ikke anvendes afropreses.

- Elforsyning til varmemåleren udføres af Kredsløb og el skal tages fra gruppetavlen.
- For udførelse af elforsyning til målere, se §9.4 og §9.5 i tekniske bestemmelser for fjernvarmelevering på: <http://kredsløb.dk/bestemmelser>.
- El tilsluttes af Kredsløb i forbindelse med syn.

Revison	Bemærkninger	Dato	Rev. af
Kredsløb Karen Blivans Boulevard 7 8220 Brabrand TLF: 8940 1500			
Fjernvarme A/S			
Emne: Principskitse af montering af måleudstyr QP25			
Tegnet af: ESRA	Dato: 03-2020	Godkendt af: STMA	Mål Ikke målfast
			Tegn.nr.: 9.5
			Rev.

Principskitse for montering af målerudstyr

Målerstørrelse: QP 40



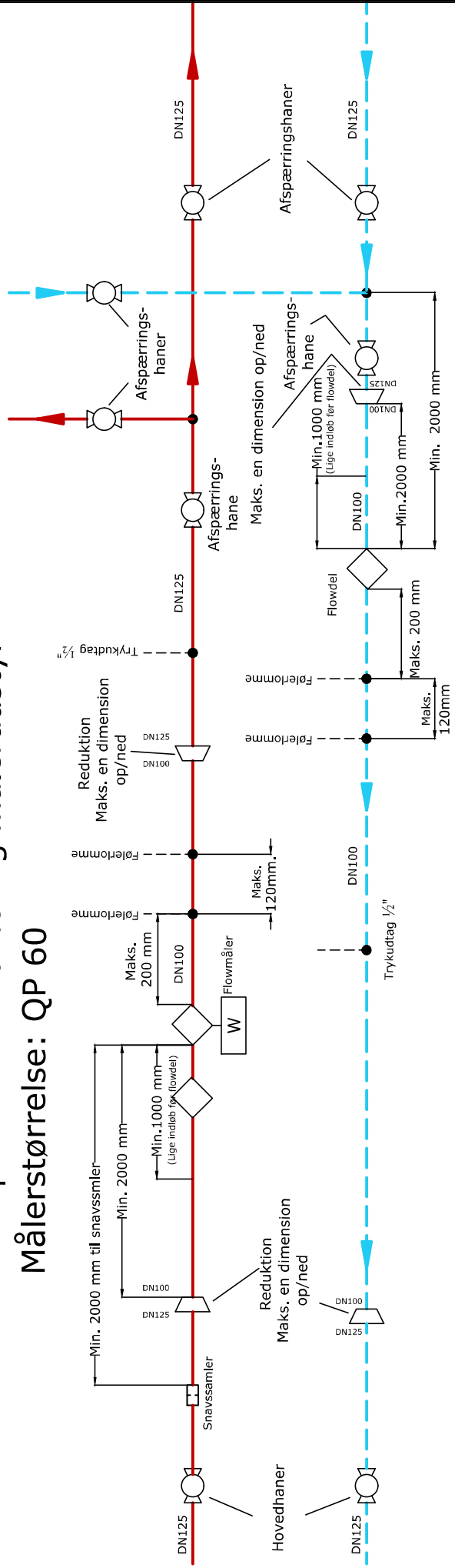
- Målerproducentens montagevejledning der findes i kasse med varmemåleren skal altid følges.
- Snavssamler kan i særlige tilfælde, hvor andet ikke er muligt, placeres efter flowdel.
- Varmemålerens flowdele skal monteres så tæt på hovedhanerne som muligt. Dog skal der mindst være 1600 mm.
- Hvis der anvendes reduktion før flowdelen skal det være svejsereduktion.
- Fra flowdel skal der minimum være 1600 mm, til flowforstyrrende komponenter. Eksempel på flowforstyrrende komponenter kan være snavssamler, blændepunkt, motorventiler, reduktionen osv.
- Ventil der er fuldborede betragtes ikke som flowforstyrrende.
- Begge flowdele skal monteres vandret eller lodret.
- Ved lodret montage skal rørene fikseres på begge sider af flowdelene.
- Flowdelene må ikke monteres så der kan stå luftlommer i flowdelene (må ikke sidde på højeste punkt).
- Følertommerne til T1 + T2 må maks. monteres 200 mm fra flowdelene.
- Følertommer til T3 må maks. monteres 120 mm, fra T1 eller T2
- Hvis målernummeret S/N er ulige skal følertommeren til T3 monteres i fremløbet,
- Hvis målernummeret S/N er lige skal følertommeren til T3 monteres i returløbet.
- Følertommerne skal monteres vinkelret midt i vandstrømmen.
- Der skal monteres T til følertommer både i fremløb og retur. Det T der ikke anvendes aftrappes.

- Elforsyning til varmemåleren udføres af Kredsløb og el skal tages fra gruppetavlen.
- For udførelse af elforsyning til målere, se §9.4 og §9.5 i tekniske bestemmelser for fjernvarmelevering på: <http://kredsløb.dk/bestemmelser>.
- El tilsluttes af Kredsløb i forbindelse med syn.

Revisión	Bemærkninger	Dato	Rev. af
Kredsløb Karen Blivans Boulevard 7 8220 Brabrand Tlf: 8940 1500			
Emne: Principskitse af montering af målerudstyr QP40			
Tegnet af: ESRA		Dato: 03-2020	Rev. nr.: 9,6
Godekendet af: STMA		Mål: Ikke målfast	

Principskitse for montering målerudstyr

Målerørrelse: QP 60

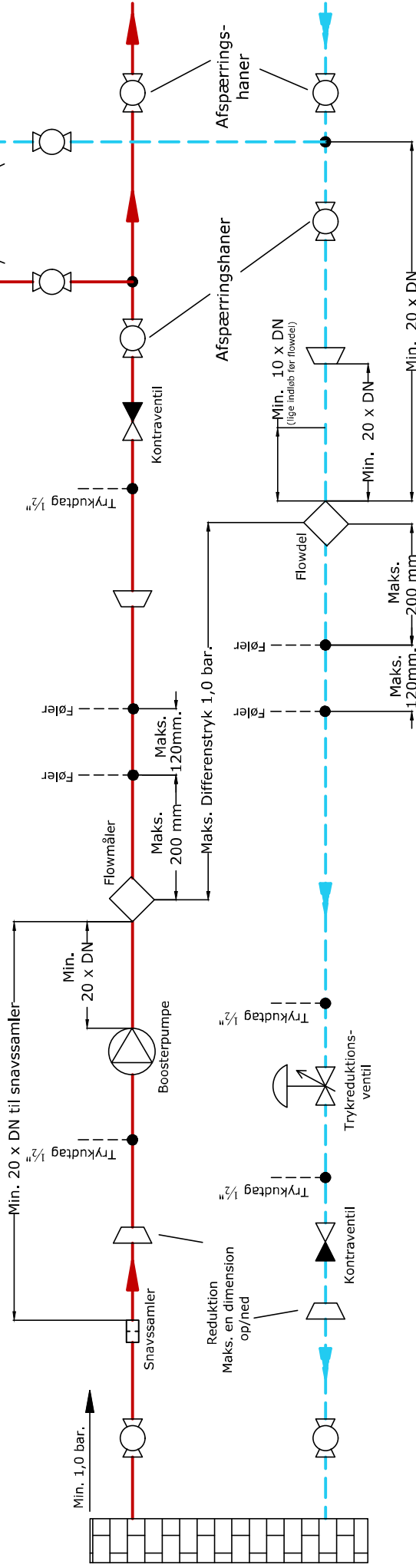


- Målerproducentens montagevejledning der findes i kasse med varmemåleren skal altid følges.
- Snavssamler kan i særlige tilfælde, hvor andet ikke er muligt, placeres efter flowdel.
- Varmemålerens flowdele skal monteres så tæt på hovedhanerne som muligt. Dog skal der mindst være 2000 mm.
- Hvis der anvendes reduktion før flowdelen skal det være svejsereduktion.
- Fra flowdel skal der minimum være 2000 mm, til flowforstyrrende komponenter. Eksempel på flowforstyrrende komponenter kan være snavssamler, blandepunkt, motorventiler, reduktionen osv.
- Ventiler der er fuldborede betragtes ikke som flowforstyrrende.
- Begge flowdele skal monteres vandret eller lodret.
- Ved lodret montage skal rørene fikseres på begge sider af flowdelene.
- Flowdelene må ikke monteres så der kan stå luftlommer i flowdelene (må ikke sidde på højeste punkt).
- Følerflommerne til T1 + T2 må maks. monteres 200 mm fra flowdelene.
- Følerflommen til T3 må maks. monteres 120 mm. fra T1 eller T2
- Hvis målernummeret S/N er ulige skal følerflommen til T3 monteres i fremløbet,
- Hvis målernummeret S/N er lige skal følerflommen til T3 monteres i returløbet.
- Følerflommerne skal monteres vinkelret midt i vandstrømmen.
- Der skal monteres T til følerflommer både i fremløb og retur. Det T der ikke anvendes afropreses.

- Elforsyning til varmemåleren udføres af Kredsløb og el skal tages fra gruppetavlen.
- For udførelse af elforsyning til målere, se §9.4 og §9.5 i tekniske bestemmelser for fjernvarmelevering på: <http://kredsløb.dk/bestemmelser>.
- El tilsluttes af Kredsløb i forbindelse med syn.

Revision	Bemærkninger	Dato	Rev. af
Kredsløb Karen Blixens Boulevard 7 8220 Brabrand TLF: 8940 1500			
Fjernvarme A/S Emne: Principskitse af montering af målerudstyr QP60			
Tegnet af:	Dato:	Godkendt af:	Rev. nr.:
ESRA	03-2020	STMA	9.7
	Mål:	Ikke målfast	

Principskitse for montering af Boosterpumpe



- Tegninger til boosteranlæg skal godkendes af AffaldVarme Aarhus inden arbejde påbegyndes.
- Snavssamler kan i særlige tilfælde, hvor andet ikke er muligt, placeres efter flowdel.
- Boosterpumpe anlæg skal synes og godkendes af AffaldVarme Aarhus inden idriftsættelse.
- Minimum tryk ved fjernvarme frem er 1,0 bar.
- Maks. tryk efter trykreduktionsventil er laveste fjernvarme retur tryk i det gældende område.
- Maks. tryk efter trykreduktionsventil skal aftales med AffaldVarme Aarhus.
- Hvis reduktion på rør er mere end 1 dimission skal opbygning af dette aftales med AffaldVarme Aarhus.
- Differenstryk over målerdelene må maks. være 1,0 bar.

- Afspærringshaner/ Hovedhaner må maksimalt monteres 1,0 meter før/efter varmemåler / flowdel.
- Alle andre ventiltypen end kugleventil betragtes som flow forstyrrende.
- Begge flowdele monteres vandret eller lodret, ved lodret montage skal tilslutningsrør fikseres.
- Flowdele må ikke monteres på højeste sted, hvor der kan dannes lufflommer.
- Reduktioner skal være svejsereduktioner.
- Der må ikke monteres aftap mellem hovedhaner og fremløbs flowdel.
- Monter føler vinkelret midt i vandstrøm i de medfølgende forskruinger.
- Efforsyning til varmemåler udføres ad Kredsløb og skal tages fra gruppetafle.
- For udførelse af elforsyning til målere, se §9.4 og §9.5 i tekniske bestemmelser for fjernvarmelevering på: <http://kredsløb.dk/bestemmelser>.
- Der må ikke monteres aftap mellem hovedhaner og fremløbs flowdel.
- Fra flow del skal der minimum være 200 mm til flow forstyrrende komponenter. Eksempler på flowforstyrrende komponenter kan være snavssamler, blandedpunkt, motorventil osv.
- Tilslutning af el til varmemåleren etableres i forbindelse med syn og trykprøve af Kredsløb.
- Se i øvrigt måler producentens montage vejledning.

Revisión	Bemærkninger	Dato	Rev. af
Kredsløb Karen Blivans Boulevard 7 8220 Brabrand TLF. 8940 1500			
Fjernvarme A/S			
Tegnet af:	ESRA	Dato:	03-2020
Godkendt af:	BRLM	Dato:	03-2020
Mål	Ikke målfast	Tegn.nr.:	9.8

Installation af målere med større reduktion end én tilslutnings dimension

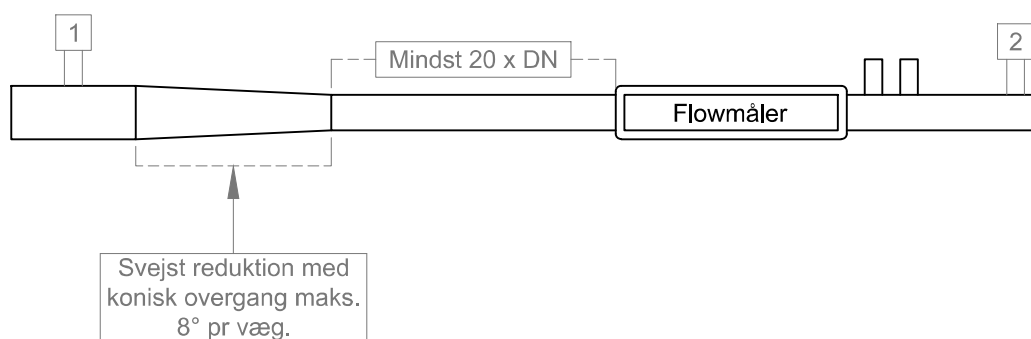
Forudsætning for denne udtalelse:

Det kræves at der vælges korrekt målerstørrelse, hvor det maksimale driftflow ikke overstiger Q_p på den valgte måler.

At differenstryk mellem de to målere er mindre end 1 bar, samt at minimum det krævede drifttryk er til stede ved begge flowmålere.

At installation for frem- og returmåler udføres symmetrisk.

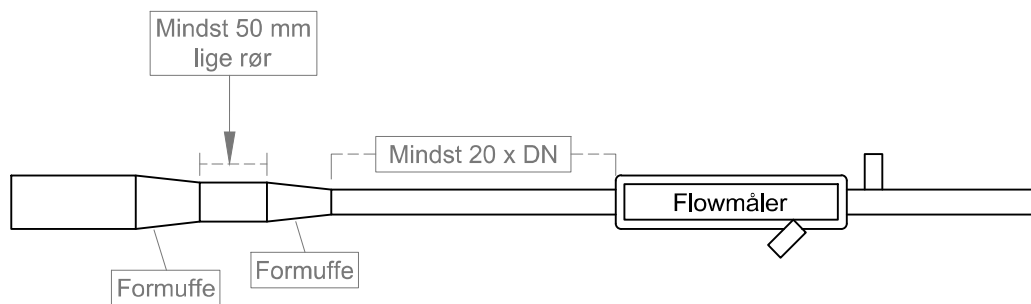
Installation 3,5 m³/h samt 6 m³/h:



Ved 6 m³/h (5/4" tilslutning) måler laves svejst reduktion til 5/4".

Ved 2,5 m³/h (1" tilslutning) måler kan reduktion udføres ved anvendelse af samme svejst reduktion påmonteret formuffe direkte efter den svejste reduktion, eller ved svejst reduktion til 1".

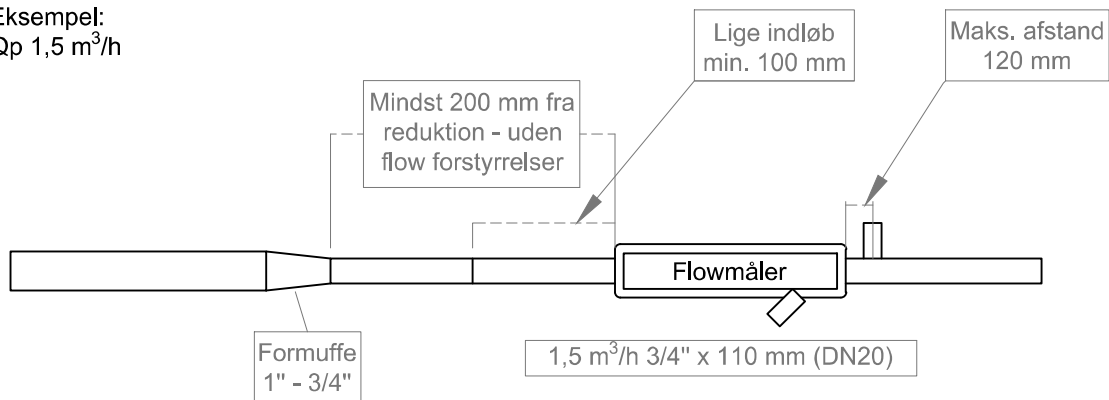
Installation 1,5 m³/h samt 2,5 m³/h:



Revision 1	Bemærkninger	Dato 06-2021	Rev. af PEBE
Kredsløb Fjernvarme A/S		Karen Bljixens Boulevard 7 8220 Brabrand TLF. 77 88 10 10	
Tegnet af: ESRA		Dato: 07-2019	Godkendt af: BRLM
Dato: 07-2019		Dato: 06-2021	Mal: Ikke målfast
Tegn.nr.:		Rev.:	
9.9 - side 1 af 2			

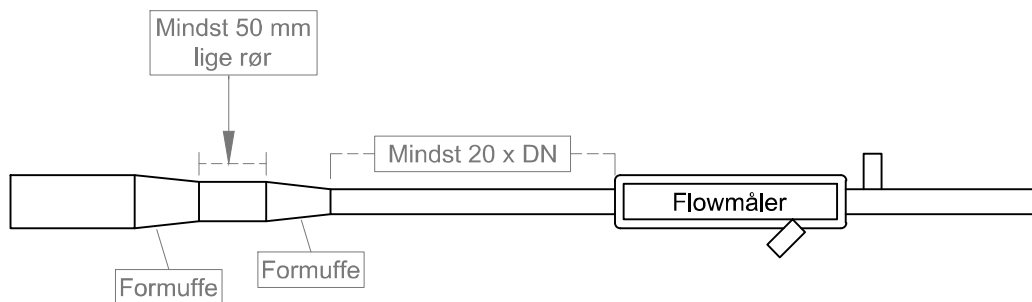
Standard installation 1,5 m³/h ved 1" eksisterende rør installation:

Eksempel:
Qp 1,5 m³/h



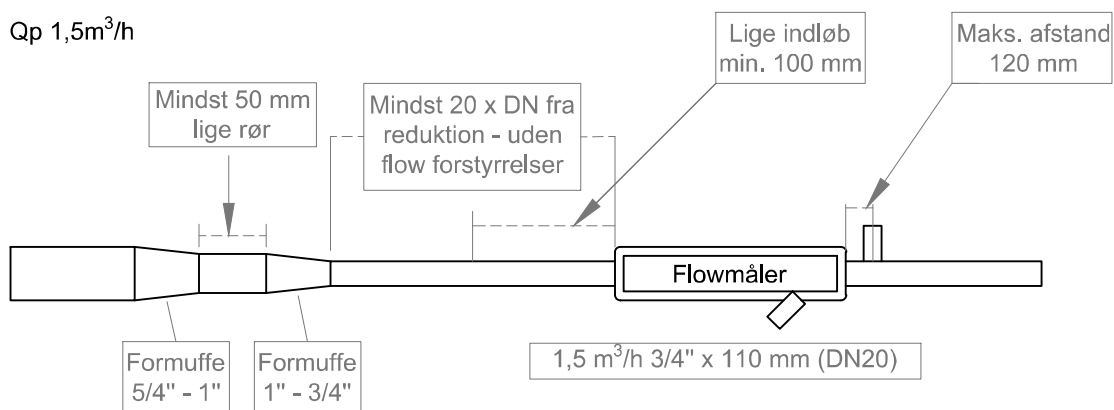
Installation 1,5 m³/h ved 5/4" eksisterende rør installation:

Princip:

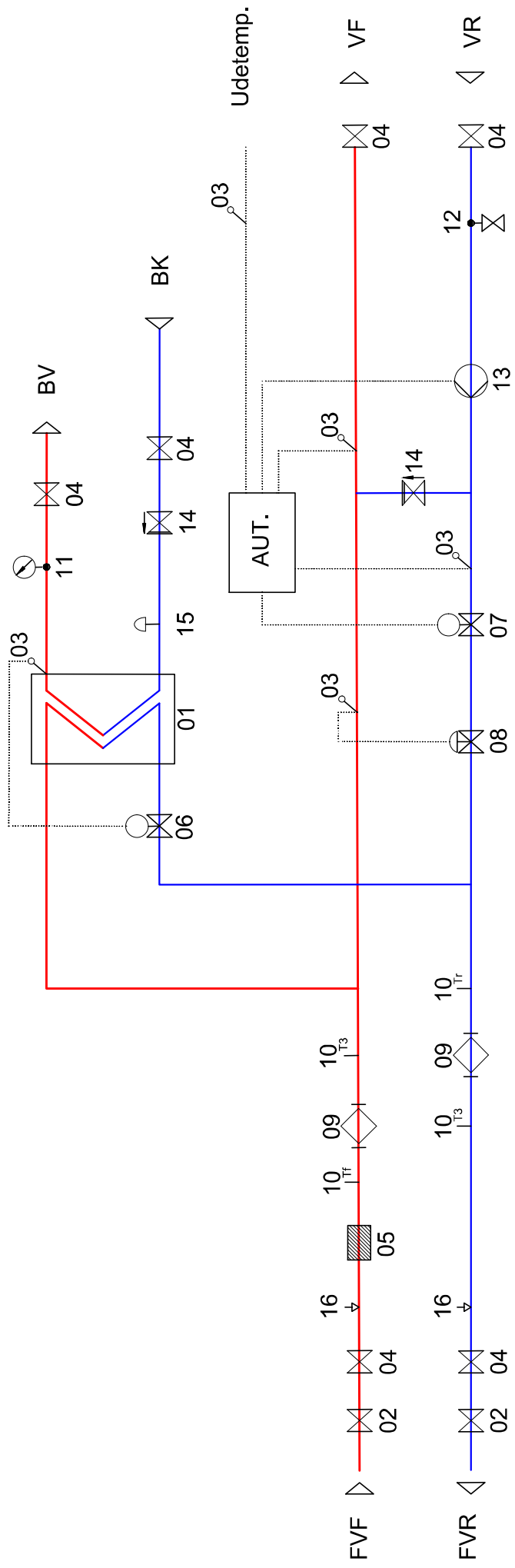


Eksempel:

Qp 1,5 m³/h



Revision 1	Bemærkninger	Dato 06-2021	Rev. af PEBE
Kredsløb Fjernvarme A/S		Emne: Installation af målere med større reduktion end tilslutningsdimension	
Karen Blixens Boulevard 7 8220 Brabrand TLF. 77 88 10 10			
Tegnet af: ESRA	Dato: 07-2019	Godkendt af: BRLM	Dato: 06-2021
Mal: Ikke målfast		Tegn.nr.: 9.9 - side 2 af 2	



- 01. Anlæg til varmt brugsvand
- 02. Hovedhaner
- 03. Temperaturføler
- 04. Afspærringsventil
- 05. Snavssamler
- 06. Ventil brugsvandsregulering
- 07. Motorventil varmeregulering
- 08. Differenstrykregulator
- 09. Passtykke for måler
- 10. Studs for tilslutning af føler til måler
- 11. Termometer
- 12. Aftap
- 13. Pumpe
- 14. Kontraventil
- 15. Trykudligner
- 16. Trykudtag

- FVF Fjernvarme, fremløb
- FVR Fjernvarme, retur
- VF Varme, fremløb
- VR Varme, retur
- BK Brugsvand, koldt
- BV Brugsvand, varmt

Tryktrin for anlæg TN10

Revision	Bemærkninger	Dato	Rev.af
Kredsløb Fjernvarme A/S		Emne: Princip for direkte anlæg til en families huse	
Karen Blixens Boulevard 7 8220 Brabrand TLF. 8940 1500		Tegh.nr.: 9.10 Rev.	
Tegnet af: AYGW	Godkendt af:	Dato: 10-2021	Mål: Ikke målfast



**Kredsløb
Fjernvarme A/S**

Karen Blixens Boulevard 7
8220 Brabrand