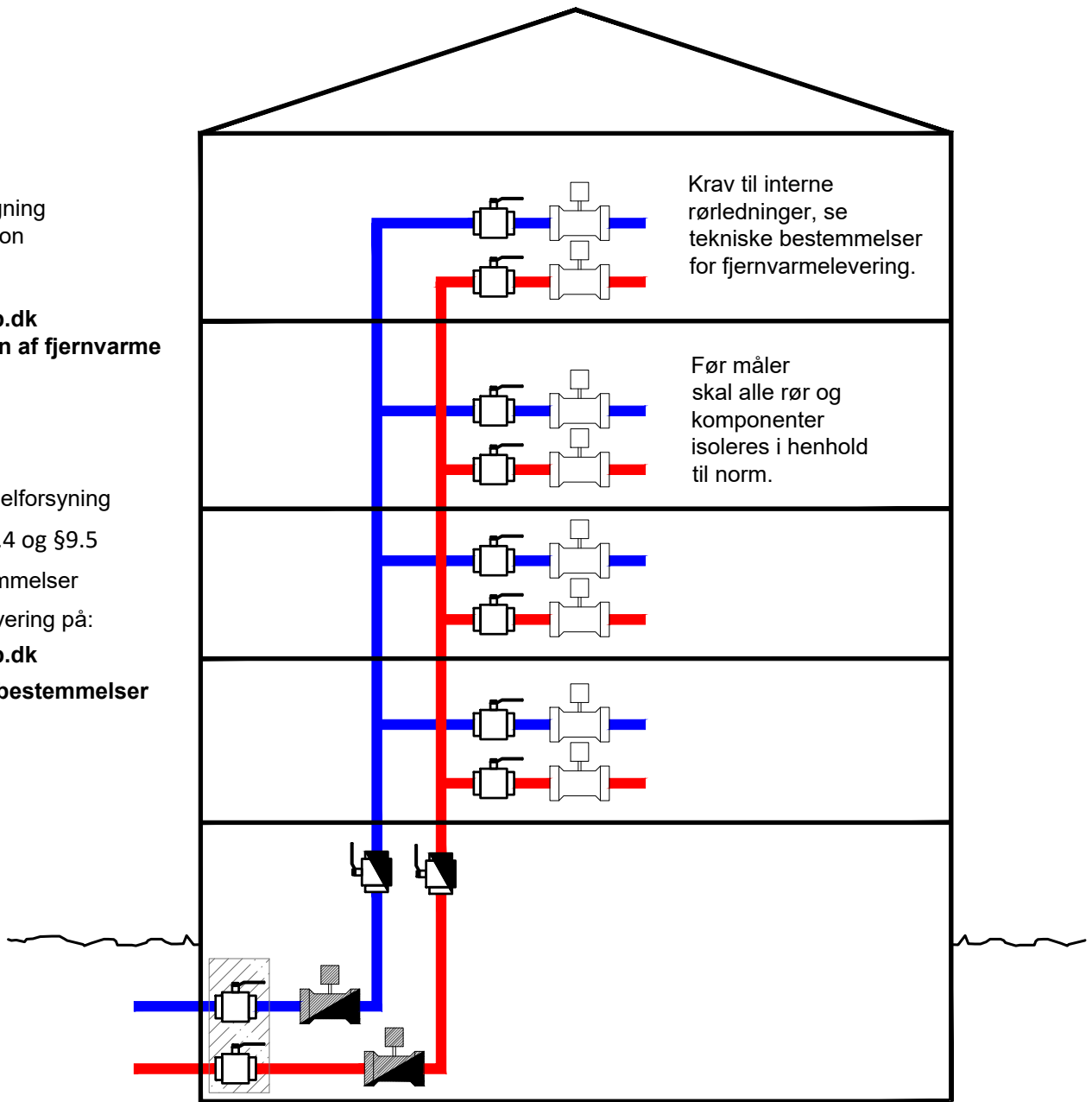


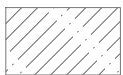
Se krav til opbygning af målerinstallation se principskitse 9.1.1 til 9.8 på: <https://kredsløb.dk>  
**Søg: Installation af fjernvarme**

For udførelse af elforsyning til målere, se §9.4 og §9.5 i tekniske bestemmelser for fjernvarmelevering på: <https://kredsløb.dk>  
**Søg: Tekniske bestemmelser**



Krav til interne rørledninger, se tekniske bestemmelser for fjernvarmelevering.

Før måler skal alle rør og komponenter isoleres i henhold til norm.



Kredsløb's entreprisegrænse. Øvrige komponenter monteres af kunden.



Hovedhaner leveres og vedligeholdes af Kredsløb.



Varmemåleren (afregningsmåler) leveres og vedligeholdes af Kredsløb.



Teknisk varmemåler leveres og vedligeholdes af Kredsløb.



Afspæringshaner leveres og vedligeholdes af kunden. Monteres såfremt der monteres en tekniskmåler.

**Alle mål i mm.**

Revision <b>1</b>	Bemærkninger	Dato 06-2021	Rev. af PEBE
<b>Kredsløb Fjernvarme A/S</b> Karen Blixens Boulevard 7 8220 Brabrand TLF. 77 88 10 10		Emne: Principskitse for entreprisegrænse i etageejendom ved direkte forsyning og individuel afregning	
Tegnet af: ESRA	Dato: 07-2019	Godkendt af: BRLM	Dato: 06-2021
Mål: Ikke målfast	Tegn.nr.: 8.4	Rev.: 1	